

АО "КОРММАШ"



Культиватор блочно модульный прицепной

КБП16 "Орлан"

КАТАЛОГ ДЕТАЛЕЙ И СБОРОЧНЫХ ЕДИНИЦ

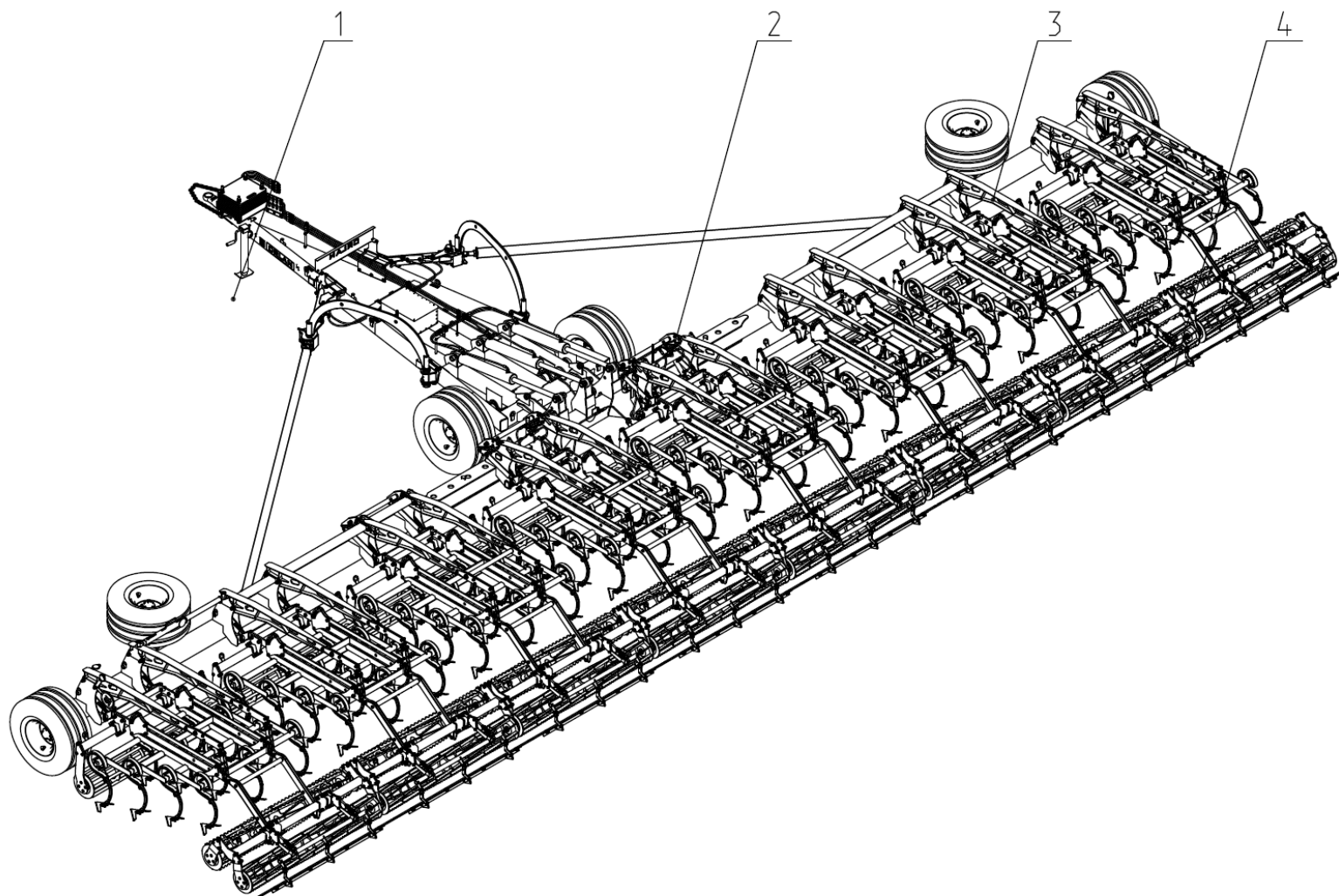
КБП16 КДС

П. ОРЛОВСКИЙ

| Культиватор блочно модульный прицепной КБП16 "Орлан" | | | | | | Рисунок 1 | |
|---|---------|----------------|------------------|-------------------------|------------|------------|------------|
| Рисунок | Позиция | Код для заказа | Каталожный номер | Наименование | Количество | Страница № | Примечание |
| 2 | 1 | | КБП16 00.000 | Носитель | 1 | | |
| 25 | 2 | | КБП 02.000-03 | Секция в сборе | 2 | | |
| 34 | 3 | | КБП 02.000-02 | Секция в сборе | 4 | | |
| 37 | 4 | | КБП 02.290 | Планчатый выравниватель | 8 | | |

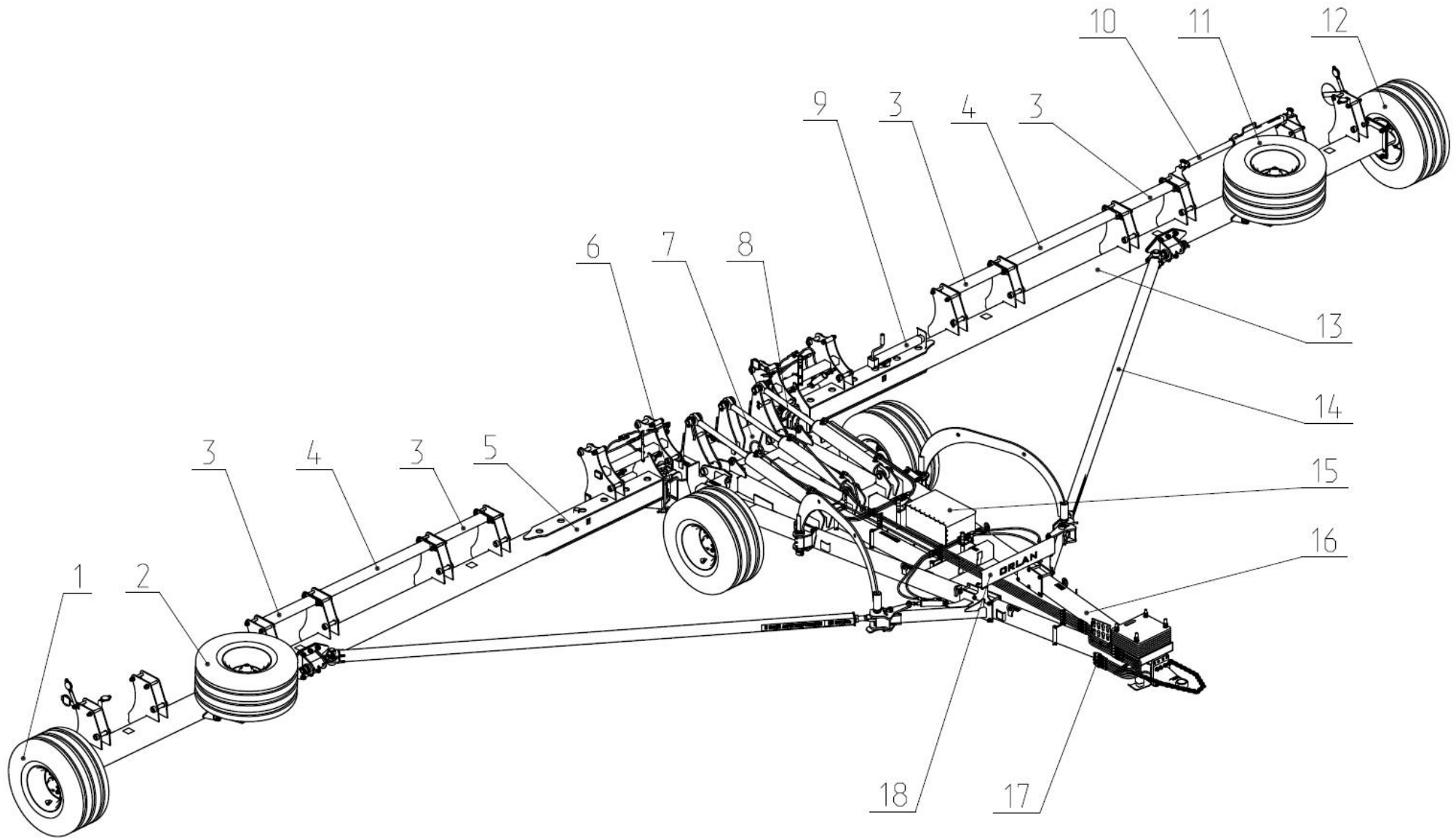
Культиватор блочно модульный прицепной
КБП16 "Орлан"

Рисунок 1

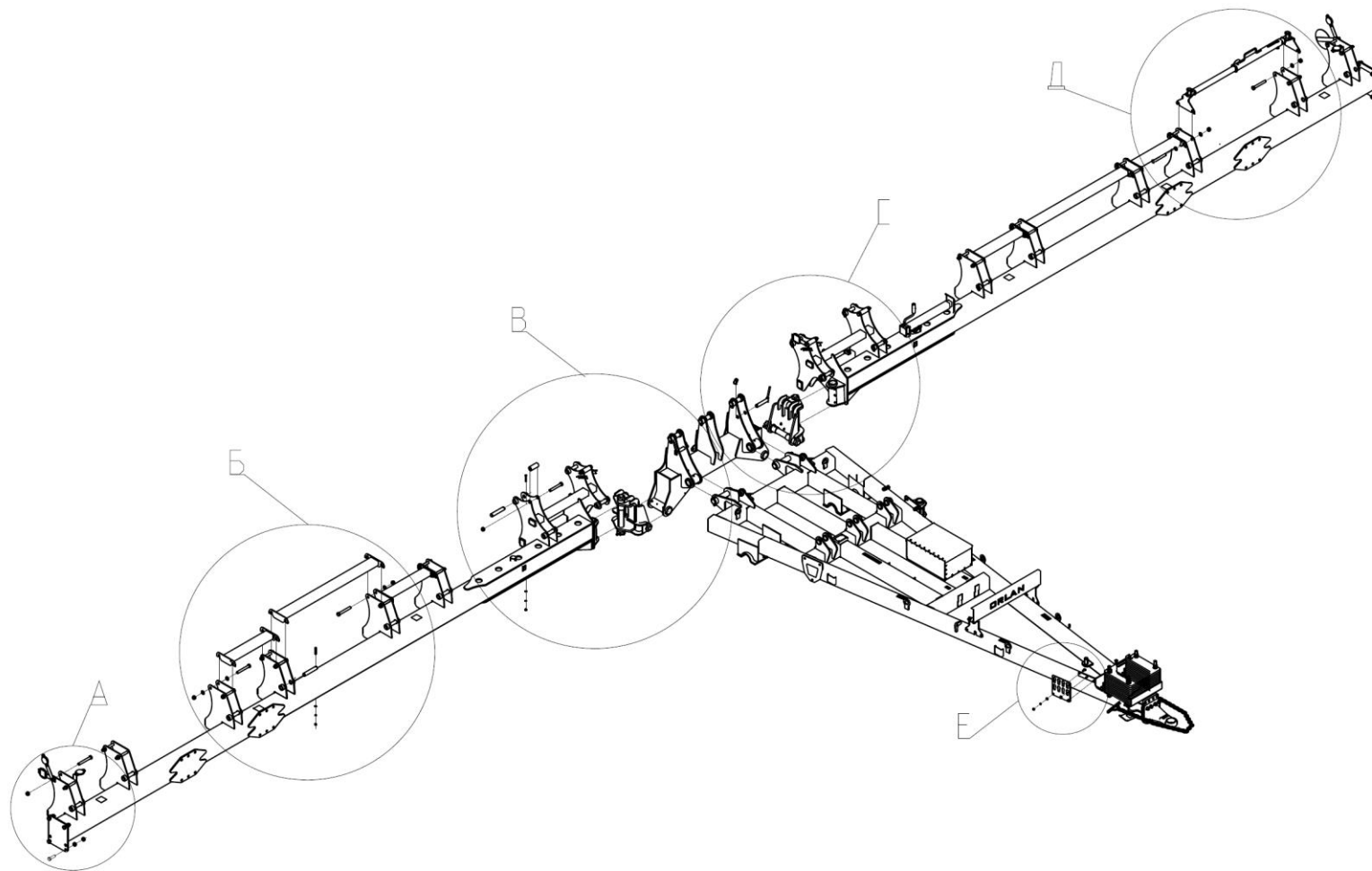


| КБП16 00.000 Носитель | | | | | | Рисунок 2 | |
|-----------------------|---------|----------------|------------------|---------------------|------------|------------|------------|
| Рисунок | Позиция | Код для заказа | Каталожный номер | Наименование | Количество | Страница № | Примечание |
| 4 | 1 | | КБП12 03.040Б | Колесо в сборе | 1 | | |
| 6 | 2 | | КБП12 03.050А | Колесо транспортное | 1 | | |
| | 3 | | КБП16 01.190-01 | Распорка | 4 | | |
| | 4 | | КБП16 01.190 | Распорка | 2 | | |
| | 5 | | КБП16 01.020-01 | Балка боковая | 1 | | |
| 7 | 6 | | КБП16 00.010 | Крестовина в сборе | 1 | | |
| | 7 | | КБП16 01.010 | Балка центральная | 1 | | |
| 10 | 8 | | КБП16 00.010-01 | Крестовина в сборе | 1 | | |
| 38 | 9 | | ЛКМ 3.390.350 | Опорная стойка | 2 | | |
| 11 | 10 | | КБП 00.010 | Распорка | 1 | | |
| 13 | 11 | | КБП12 03.050А-01 | Колесо транспортное | 1 | | |
| 12 | 12 | | КБП12 03.040Б-01 | Колесо в сборе | 1 | | |
| | 13 | | КБП16 01.020 | Балка боковая | 1 | | |
| 15 | 14 | | КБП16 04.000 | Механизм растяжки | 1 | | |
| 22 | 15 | | КБП 00.210 | Ящик | 1 | | |
| 3 | 16 | | КБП16 01.080 | Сница в сборе | 1 | | |
| 41 | 17 | | КБП16 05.000А | Гидросистема | 1 | | |
| 42 | 18 | | КБП 00.300-02 | Табличка в сборе | 1 | | |

| | |
|-----------------------|-----------|
| КБП16 00.000 Носитель | Рисунок 2 |
|-----------------------|-----------|



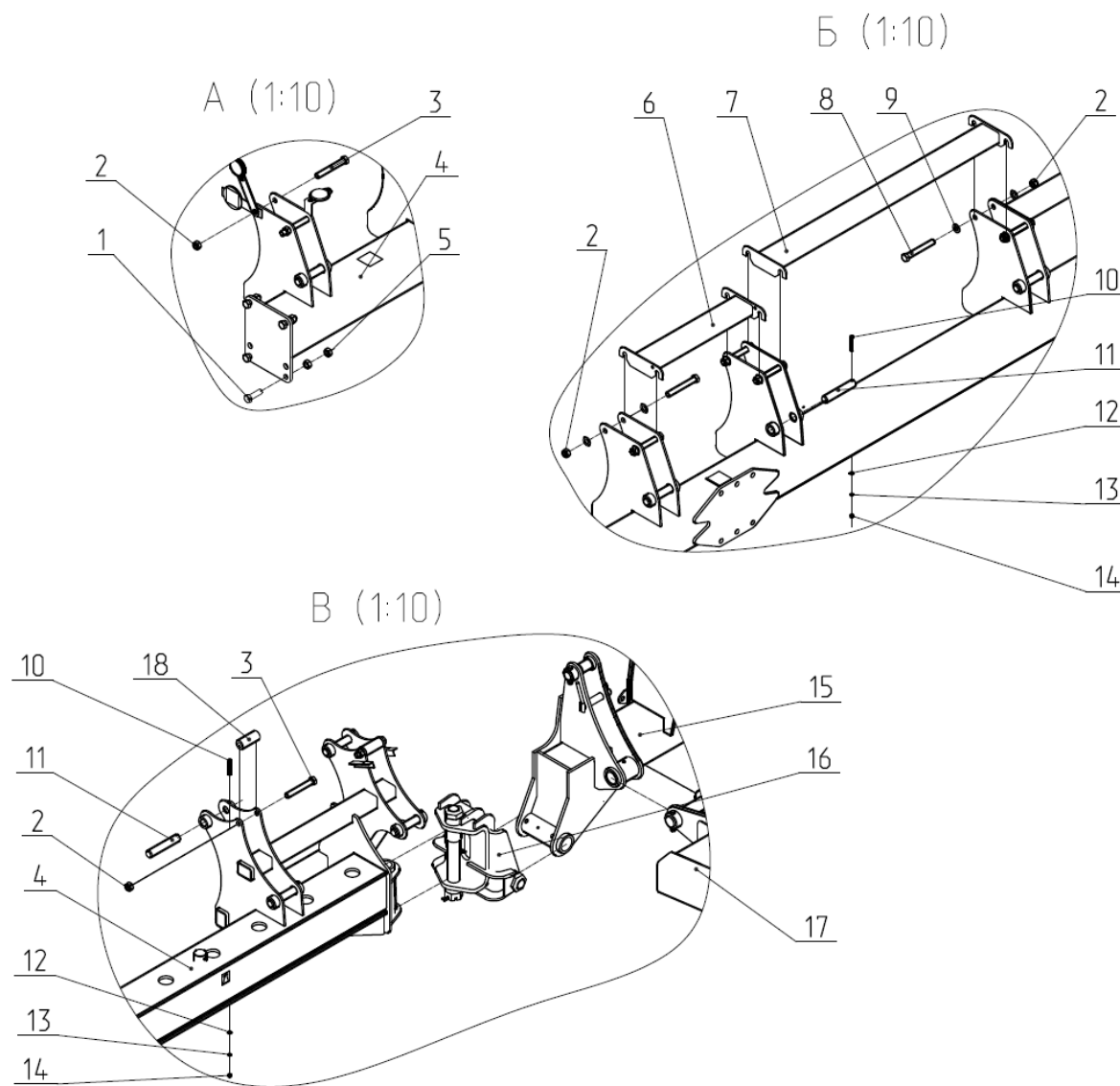
| | |
|---|------------|
| КБП16 00.000 Носитель болтовое соединение | Рисунок 2а |
|---|------------|



| КБП16 00.000 Носитель болтовое соединение | | | | | | Рисунок 2б | |
|---|---------|----------------|------------------|----------------------------------|------------|------------|------------|
| Рисунок | Позиция | Код для заказа | Каталожный номер | Наименование | Количество | Страница № | Примечание |
| | 1 | | | Болт М20х65.88.019 ГОСТ 7798 | 8 | | |
| | 2 | | | Гайка М20-6Н.5.019 DIN 985 | 14 | | |
| | 3 | | | Болт М20-6g*140.88.019 ГОСТ 7798 | 20 | | |
| | 4 | | | Гайка М20 ГОСТ 5915 | 16 | | |
| | 5 | | КБП16 01.020-01 | Балка боковая | 1 | | |
| | 6 | | КБП16 01.090-01 | Распорка | 4 | | |
| | 7 | | КБП16 01.090 | Распорка | 2 | | |
| | 8 | | | Болт М20-6g*150.88.019 ГОСТ 7798 | 8 | | |
| | 9 | | | Шайба 20.01.019 ГОСТ 11371-78 | 6 | | |
| | 10 | | | Болт М8-6g*65.88.019 ГОСТ 7798 | 20 | | |
| | 11 | | КБП 02.612 | Ось | 20 | | |
| | 12 | | | Шайба 8.01.019 ГОСТ 11371-78 | 3 | | |
| | 13 | | | Шайба 8.65Г ГОСТ 6402 | 20 | | |
| | 14 | | | Гайка М8 -6Н.5.019 ГОСТ 5915-70 | 20 | | |
| | 15 | | КБП16 01.010 | Балка центральная | 1 | | |
| | 16 | | КБП16 00.010 | Крестовина в сборе | 1 | | |
| | 17 | | КБП16 01.080 | Сница в сборе | 1 | | |
| | 18 | | КБП 00.807 | Втулка | 1 | | |

КБП16 00.000 Носитель болтовое соединение (виды)

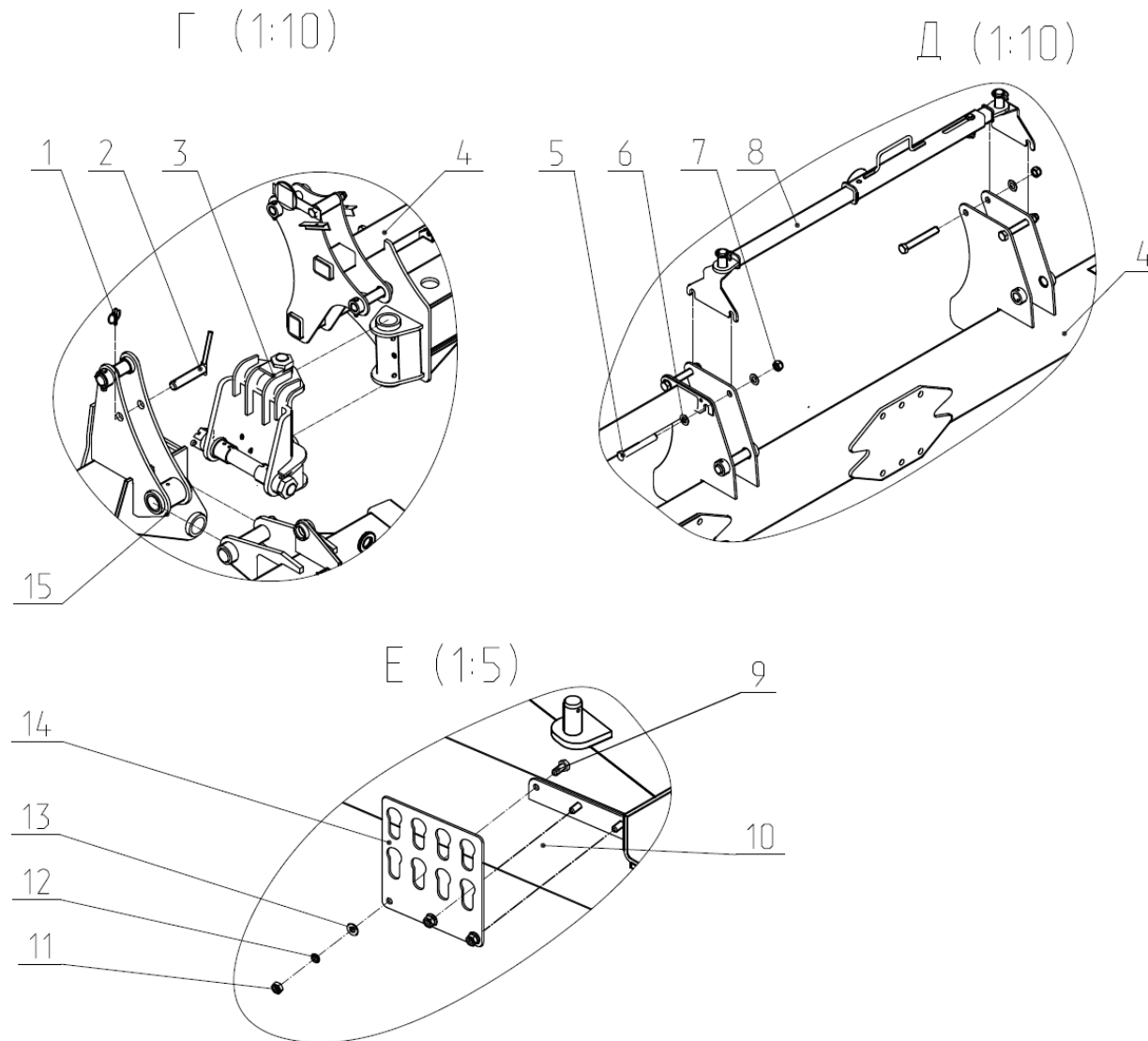
Рисунок 2б



| КБП16 00.000 Носитель болтовое соединение | | | | | | Рисунок 2в | |
|---|---------|----------------|------------------|-------------------------------------|------------|------------|------------|
| Рисунок | Позиция | Код для заказа | Каталожный номер | Наименование | Количество | Страница № | Примечание |
| | 1 | | | Чека 6x42 DIN 11023 | 2 | | |
| | 2 | | СГВ 00.130 | Палец | 2 | | |
| | 3 | | КБП16 00.010-01 | Крестовина | 1 | | |
| | 4 | | КБП16 01.020 | Балка боковая | 1 | | |
| | 5 | | | Болт М20-6g*150.88.019 ГОСТ 7798 | 4 | | |
| | 6 | | | Шайба 20.01.019 ГОСТ 11371-78 | 18 | | |
| | 7 | | | Гайка М20-6Н.5.019 DIN 985 | 14 | | |
| | 8 | | КБП 00.010 | Распорка | 1 | | |
| | 9 | | | БолтМ10-6g*30.58.019 ГОСТ 7798 | 3 | | |
| | 10 | | КБП16 01.080 | Сница в сборе | 1 | | |
| | 11 | | | Шайба 10.01.019 ГОСТ 11371-78 | 3 | | |
| | 12 | | | Шайба 10.65Г ГОСТ 6402 | 3 | | |
| | 13 | | | Гайка М10 ГОСТ 5915 | 9 | | |
| | 14 | | КБП 00.435 | Кронштейн гидравлики | 1 | | |
| | 15 | | КБП16 01.010 | Балка центральная | 1 | | |

КБП16 00.000 Носитель болтовое соединение (виды г,д,е)

Рисунок 2в

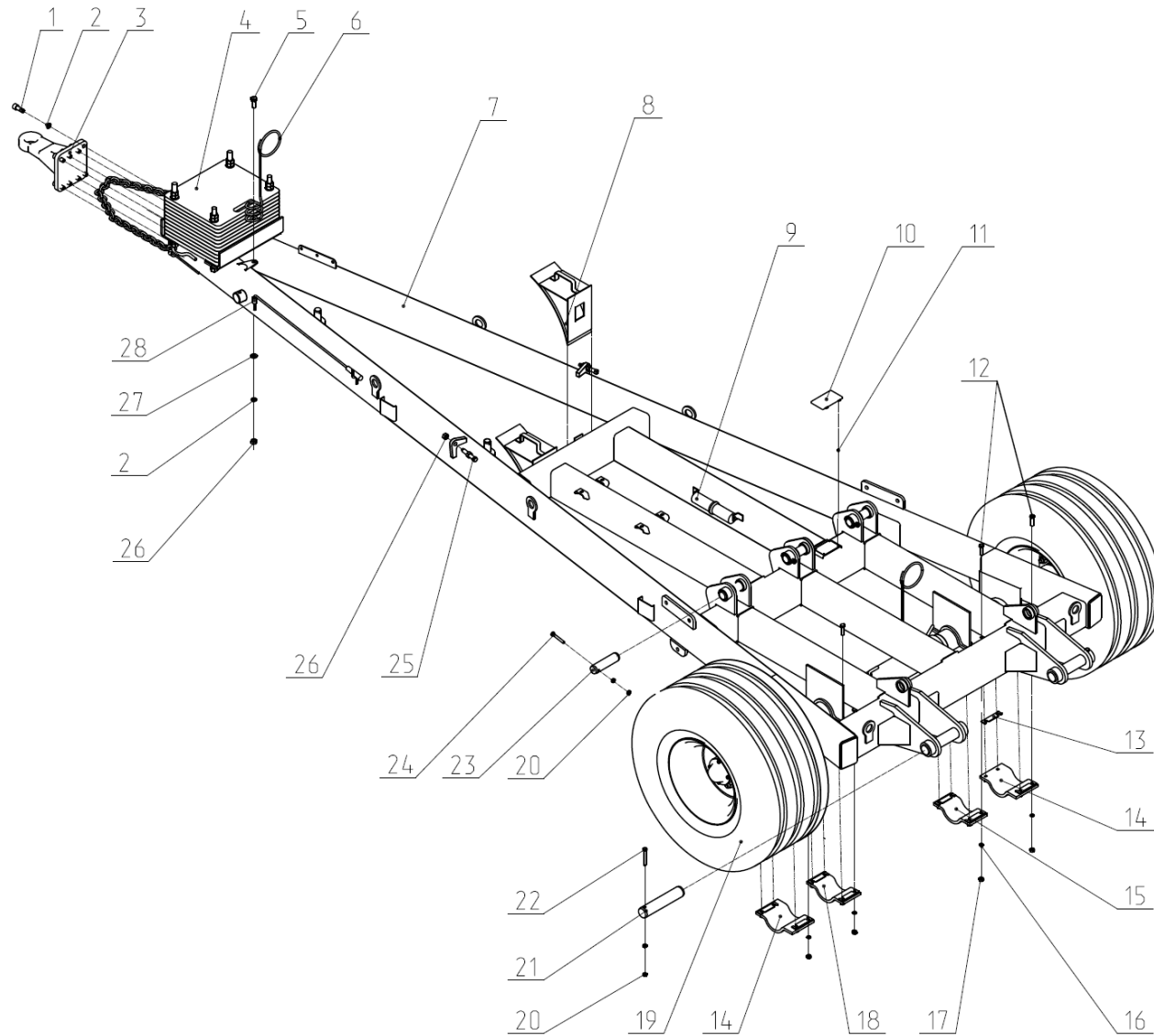


| КБП16 01.080 Сница в сборе | | | | | | Рисунок 3 | |
|----------------------------|---------|----------------|------------------|---|------------|------------|------------|
| Рисунок | Позиция | Код для заказа | Каталожный номер | Наименование | Количество | Страница № | Примечание |
| | 1 | | | Винт М16-6g*40.36.019 ГОСТ 11371 | 8 | | |
| | 2 | | | Шайба 16.65Г ГОСТ 6402 | 10 | | |
| | 3 | | КБП 00.301 | Серьга прицепная | 1 | | |
| | 4 | | КБП 00.200 | Комплект грузов | 1 | | |
| | 5 | | | Болт М16-6g*40.88.019 ГОСТ7798-70 | 2 | | |
| | 6 | | СГ12 04.602 | Опора | 2 | | |
| | 7 | | КБП16 01.030 | Сница | 1 | | |
| | 8 | | КИР 00.020А | Противооткатный башмак | 2 | | |
| | 9 | | ОСМ 10.000 | Пенал | 1 | | |
| | 10 | | ОСМ 00.003 | Крышка защитная | 1 | | |
| | 11 | | | Заклепка3,2*8-.А1А/St ГОСТ Р ISO15973-2005 | 4 | | |
| | 12 | | | Болт М12х45 ГОСТ 7798 | 16 | | |
| | 13 | | К 00.402 | Прокладка | 24 | | |
| | 14 | | КБП16 03.402 | Прижим | 2 | | |
| | 15 | | КБП16 03.401 | Прижим | 1 | | |
| | 16 | | | Шайба 12.65Г ГОСТ 6402 | 16 | | |
| | 17 | | | Гайка М12-6Н.6.019 ГОСТ 5915 | 16 | | |
| | 18 | | КБП16 03.401-01 | Прижим | 1 | | |
| 39 | 19 | | КБП16 03.010Б | Мост | 1 | | |
| | 20 | | | Гайка М10-6Н.5.019 ГОСТ 5915 | 10 | | |
| | 21 | | КБП 00.602 | Ось | 3 | | |
| | 22 | | | Болт М10-6g*90.88.019 ГОСТ 7798 | 2 | | |
| | 23 | | КБП 00.601 | Ось | 2 | | |
| | 24 | | | Болт М10-6g*75.88.019 ГОСТ 7798 | 3 | | |

| | | | | | | | |
|--|----|--|------------|---------------------------------|---|--|--|
| | 25 | | СГВ 03.605 | Винт установочный | 2 | | |
| | 26 | | | Гайка М16-6Н.5.019 ГОСТ 5915 | 6 | | |
| | 27 | | | Шайба 16.01.019 ГОСТ 11371 | 2 | | |
| | 28 | | ФН 25.380А | Чистик | 1 | | |

КБП16 01.080 Сница в сборе

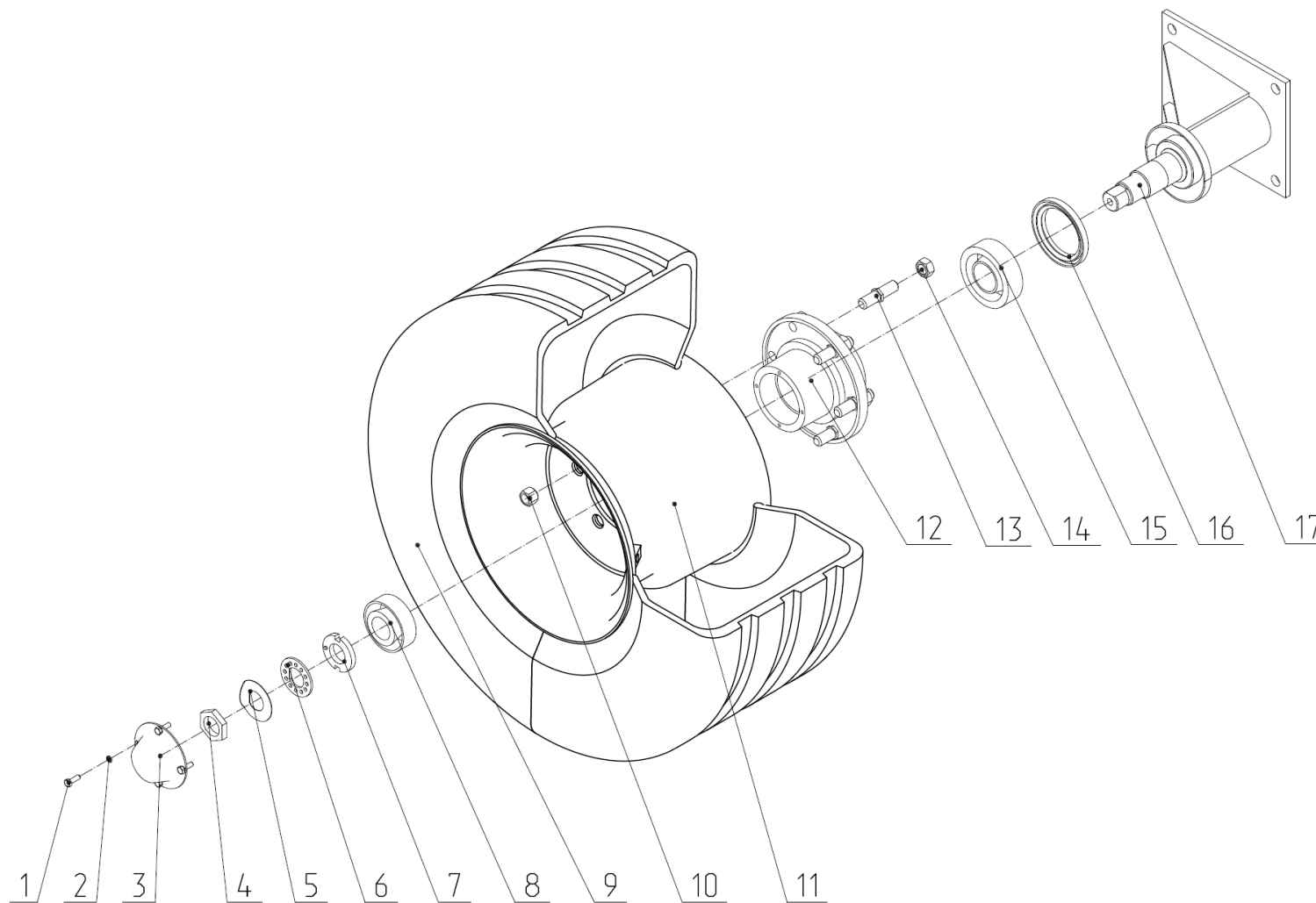
Рисунок 3



КБП12 03.040Б Колесо в сборе

Рисунок 4

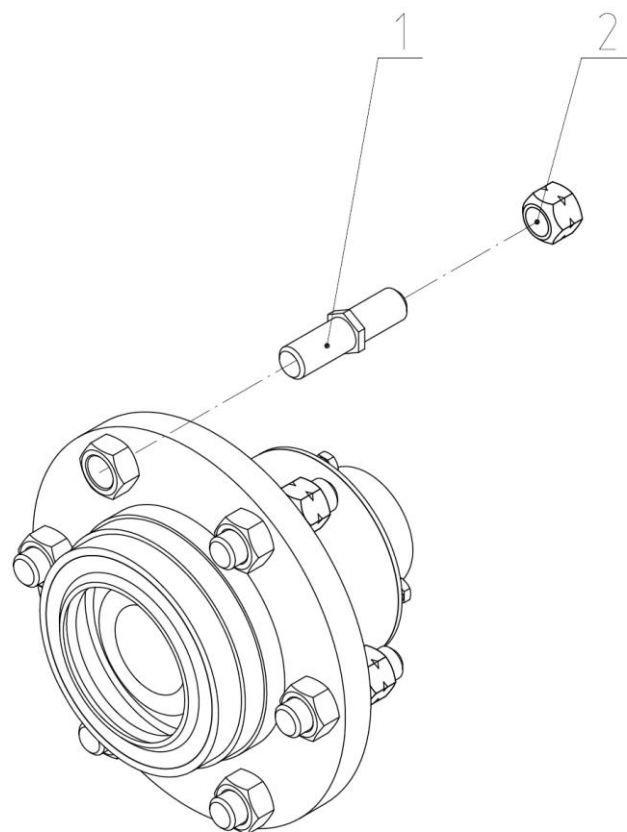
| Рисунок | Позиция | Код для заказа | Каталожный номер | Наименование | Количество | Страница № | Примечание |
|---------|---------|----------------|----------------------|---------------------------------|------------|------------|------------|
| | 1 | | | Болт М8х25 ГОСТ | 4 | | |
| | 2 | | | Шайба 8.65Г ГОСТ 6402 | 4 | | |
| | 3 | | Н.111.01.403 | Крышка | 1 | | |
| | 4 | | КТУ 105.043.07.014 | Гайка | 1 | | |
| | 5 | | КТУ 105.043.07.013 | Шайба | 1 | | |
| | 6 | | КТУ 105.043.07.012 | Шайба | 1 | | |
| | 7 | | КТУ 105.043.07.050 | Гайка | 1 | | |
| | 8 | | | Подшипник 7609 ГОСТ 27365-87 | 1 | | |
| | 9 | | КБП8 03.050 | Колесо | 1 | | |
| | 10 | | Н.111.01.607-01 | Гайка | 6 | | |
| 5 | 11 | | БД.05.00.202.160х205 | Ступица в сборе | 1 | | |
| | 12 | | Н.111.01.612-01 | Шпилька | 6 | | |
| | 13 | | | Гайка М20х1.5 ГОСТ5915 | 6 | | |
| | 14 | | | Подшипник 7611 ГОСТ 27365-87 | 1 | | |
| | 15 | | | Манжета 1.295х130-1 | 1 | | |
| | 16 | | СГВ 03.040А | Ось колеса | 1 | | |



| БД.05.00.202.160x205 Ступица в сборе | | | | | | | Рисунок 5 | |
|---|---------|----------------|---------------------------|--------------|------------|------------|------------|--|
| Рисунок | Позиция | Код для заказа | Каталожный номер | Наименование | Количество | Страница № | Примечание | |
| | 1 | | Н.111.01.612-01 правая | Шпилька | | | | |
| | 2 | | Н.111.01.607-01 правая | Гайка | | | | |
| БД.05.00.202.160x205-01 Ступица в сборе | | | | | | | Рисунок 5 | |
| Рисунок | Позиция | Код для заказа | Каталожный номер | Наименование | Количество | Страница № | Примечание | |
| | 1 | | Н.111.01.613-01 левая | Шпилька | | | | |
| | 2 | | Н.111.01.608-01 левая | Гайка | | | | |

БД.05.00.202.160x205 Ступица в сборе и
БД.05.00.202.160x205-01 Ступица в сборе

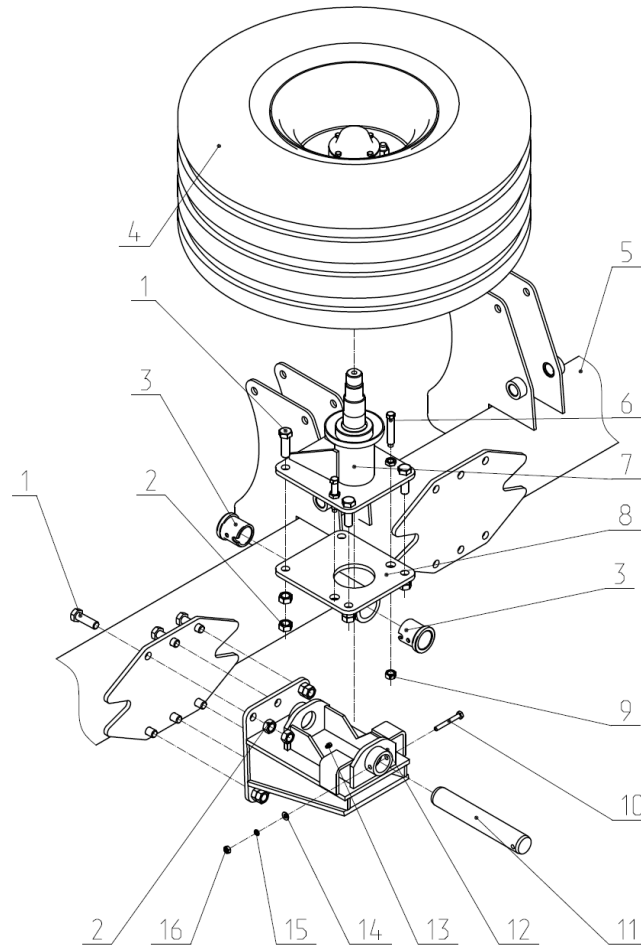
Рисунок 5



КБП12 03.050А Колесо транспортное

Рисунок 6

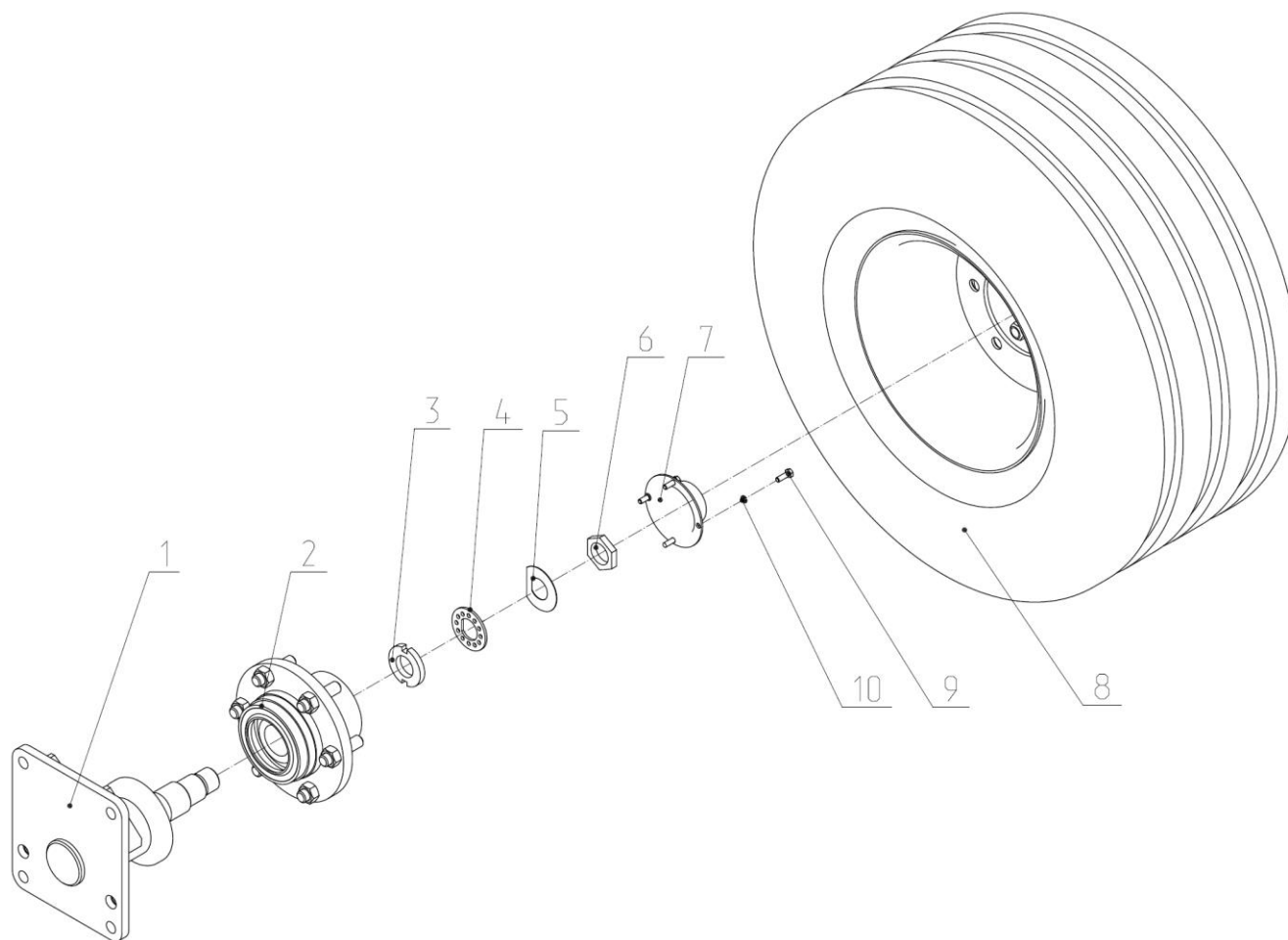
| Рисунок | Позиция | Код для заказа | Каталожный номер | Наименование | Количество | Страница № | Примечание |
|---------|---------|----------------|------------------|---------------------------------------|------------|------------|------------|
| | 1 | | | Болт М20-6g*65.58.019 ГОСТ 7798-70 | 4 | | |
| | 2 | | | Гайка М20 ГОСТ 5915 | 8 | | |
| | 3 | | СП16К 00.617 | Втулка | 2 | | |
| 7 | 4 | | КБП12 03.040 А | Колесо в сборе | 1 | | |
| | 5 | | КБП16 01.020 | Балка боковая | 1 | | |
| | 6 | | СГВ 03.605 | Винт установочный | 1 | | |
| | 7 | | КБП12 03.060А | Ось колеса | 1 | | |
| | 8 | | КБП12 03.070 | Шарнир | 1 | | |
| | 9 | | | Гайка М16 ГОСТ 5915 | 2 | | |
| | 10 | | | Болт М10х85 ГОСТ 7798 | 1 | | |
| | 11 | | СГВ 03.602 | Ось | 1 | | |
| | 12 | | КБП12 03.080 | Кронштейн | 1 | | |
| | 13 | | | Масленка 1.2 Цб ГОСТ9833-73 | 1 | | |
| | 14 | | | Шайба С10 ГОСТ 11371 | 1 | | |
| | 15 | | | Шайба 10.65Г ГОСТ 6402 | 1 | | |
| | 16 | | | Гайка М10 ГОСТ 5915 | 1 | | |



КБП12 03.040А Колесо в сборе

Рисунок 7

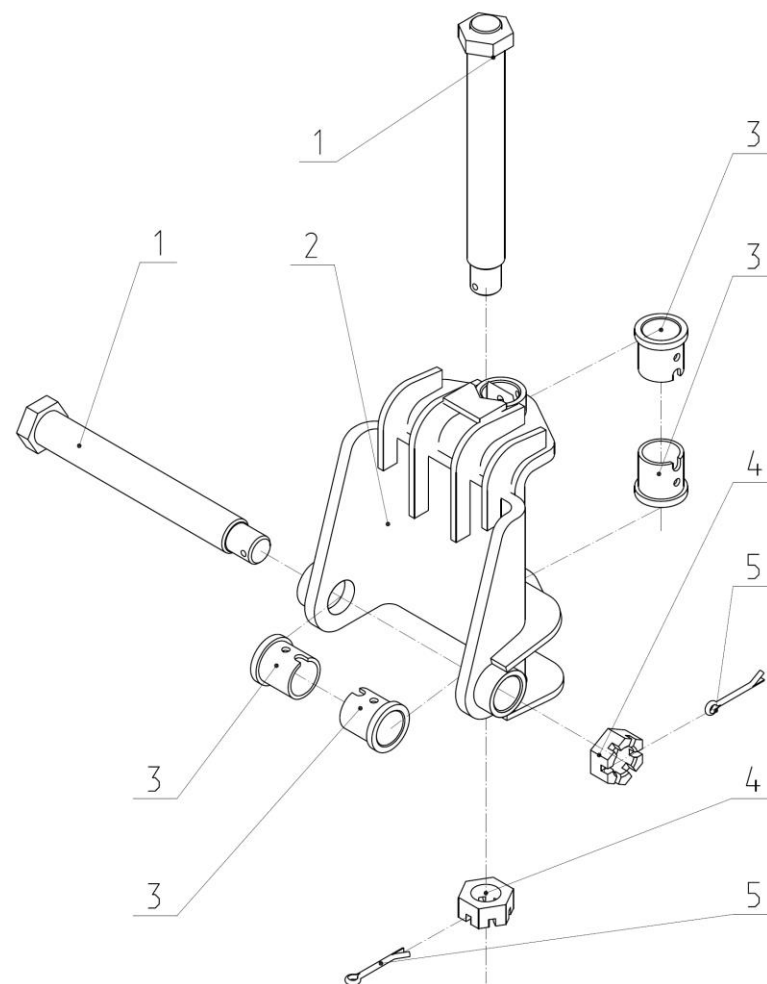
| Рисунок | Позиция | Код для заказа | Каталожный номер | Наименование | Количество | Страница № | Примечание |
|---------|---------|----------------|----------------------|-----------------------|------------|------------|------------|
| | 1 | | КБП12 03.060А | Ось колеса | 1 | | |
| 5 | 2 | | БД.05.00.202.160x205 | Ступица в сборе | 1 | | |
| | 3 | | КТУ 105.043.07.050 | Гайка | 1 | | |
| | 4 | | КТУ 105.043.07.012 | Шайба | 1 | | |
| | 5 | | КТУ 105.043.07.013 | Шайба | 1 | | |
| | 6 | | КТУ 105.043.07.014 | Гайка | 1 | | |
| | 7 | | Н.111.01.403 | Крышка | 1 | | |
| 40 | 8 | | КБП8 03.050 | Колесо | 1 | | |
| | 9 | | | Болт М8х25 ГОСТ 7798 | 4 | | |
| | 10 | | | Шайба 8.65Г ГОСТ 6402 | 4 | | |



КБП16 00.010 Крестовина в сборе

Рисунок 8

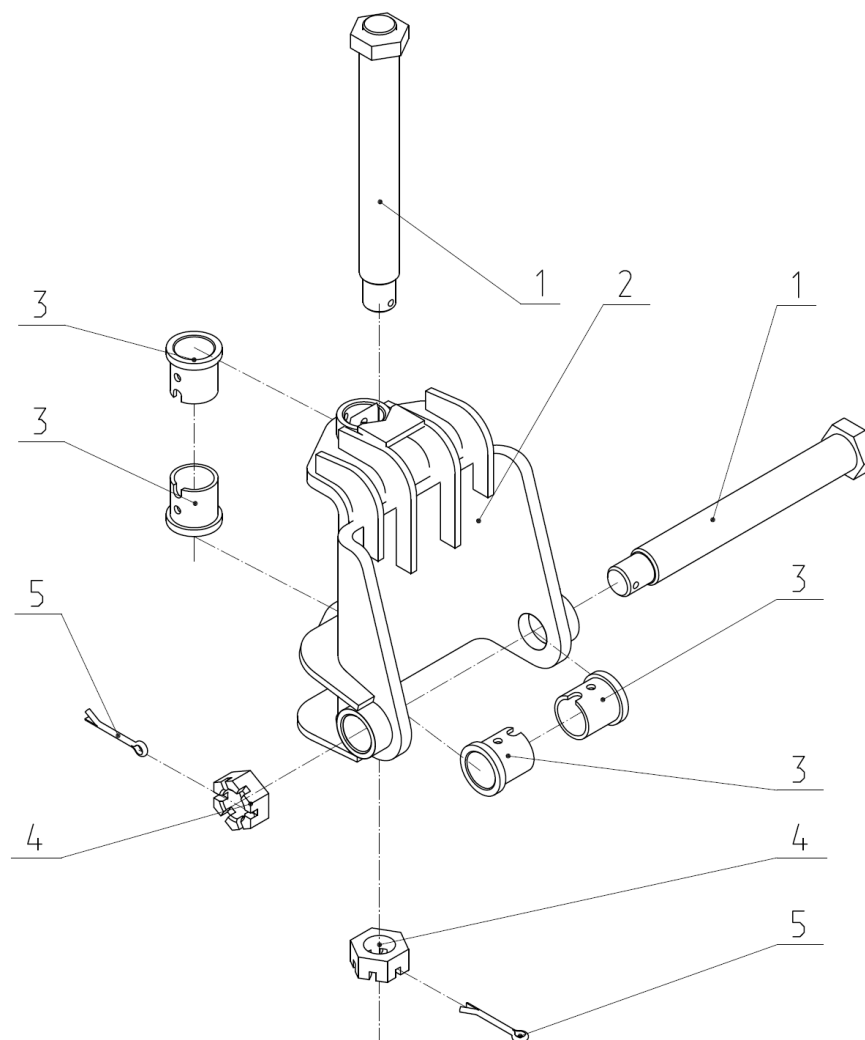
| Рисунок | Позиция | Код для заказа | Каталожный номер | Наименование | Количество | Страница № | Примечание |
|---------|---------|----------------|------------------|----------------------|------------|------------|------------|
| | 1 | | КБП 00.080 | Ось | 2 | | |
| | 2 | | КБП16 00.020 | Крестовина | 1 | | |
| | 3 | | СП16К 00.617 | Втулка | 4 | | |
| | 4 | | КБП 00.604 | Гайка корончатая | 2 | | |
| | 5 | | | Шплинт 8x80 ГОСТ 397 | 2 | | |



КБП16 00.010-01 Крестовина в сборе

Рисунок 9

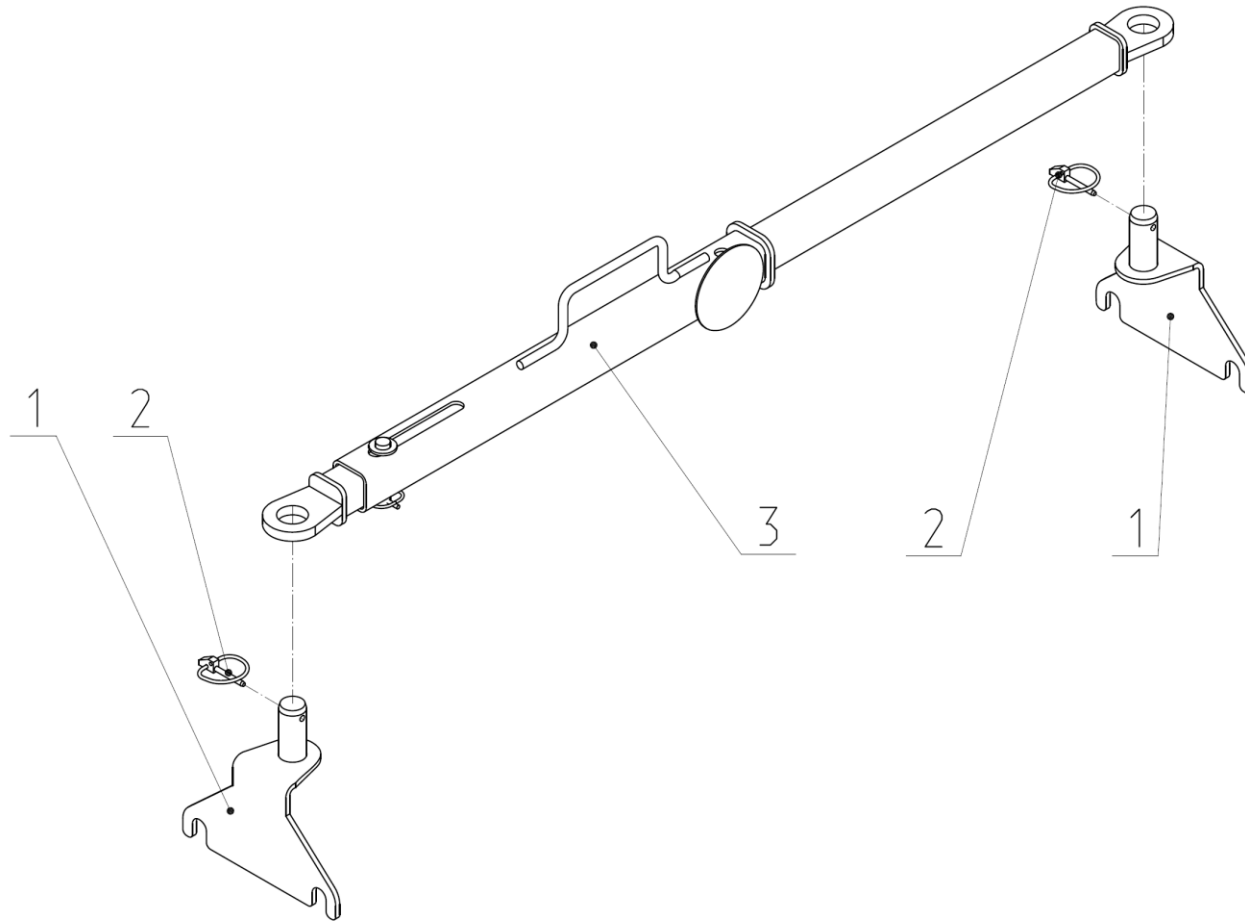
| Рисунок | Позиция | Код для заказа | Каталожный номер | Наименование | Количество | Страница № | Примечание |
|---------|---------|----------------|------------------|----------------------|------------|------------|------------|
| | 1 | | КБП 00.080 | Ось | 2 | | |
| | 2 | | КБП16 00.020 | Крестовина | 1 | | |
| | 3 | | СП16К 00.617 | Втулка | 4 | | |
| | 4 | | КБП 00.604 | Гайка корончатая | 2 | | |
| | 5 | | | Шплинт 8x80 ГОСТ 397 | 2 | | |



КБП 00.010 Распорка

Рисунок 10

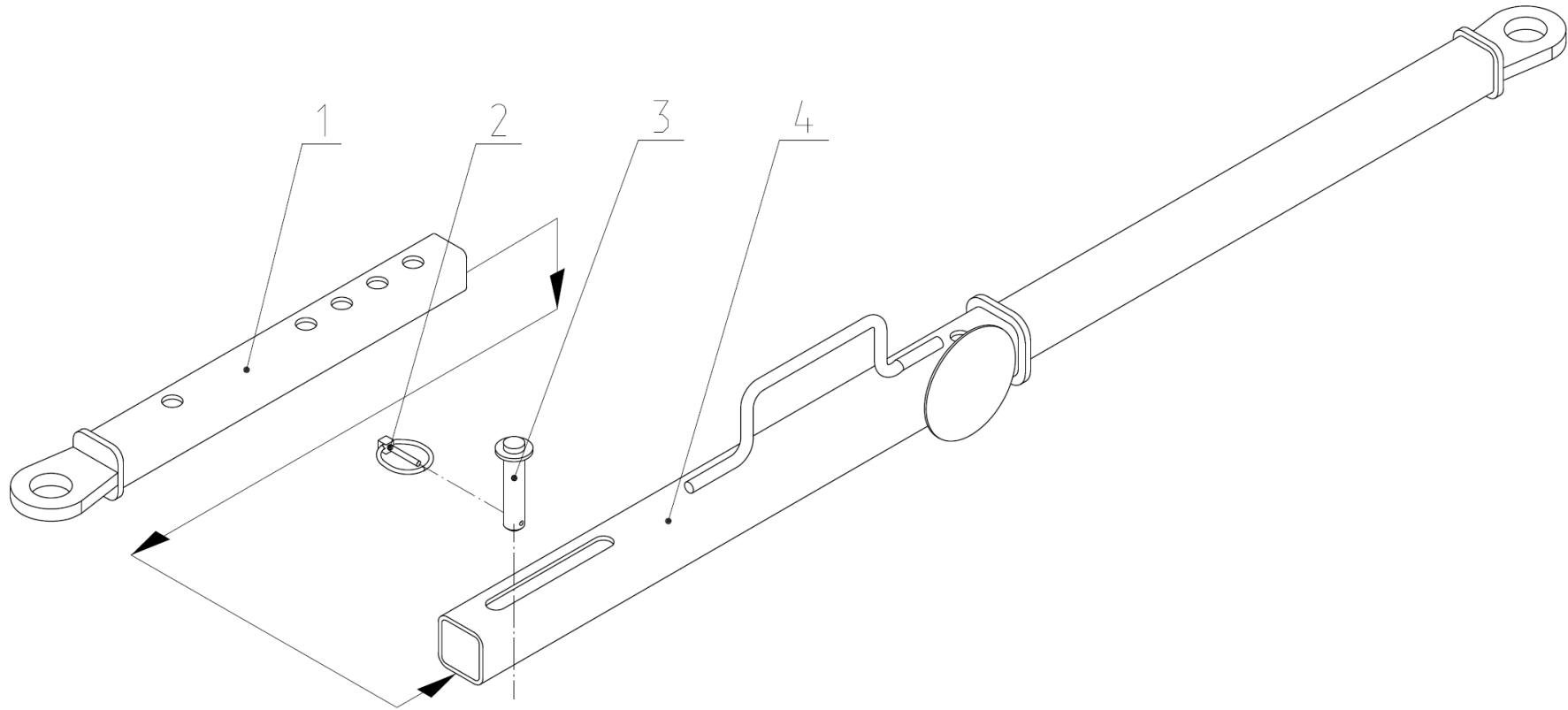
| Рисунок | Позиция | Код для заказа | Каталожный номер | Наименование | Количество | Страница № | Примечание |
|---------|---------|----------------|------------------|------------------------|------------|------------|------------|
| | 1 | | КБП 00.290 | Кронштейн установочный | 2 | | |
| | 2 | | | Чека 6x42 DIN 11023 | 2 | | |
| 11 | 3 | | КБП 00.020 | Распорка | 1 | | |



КБП 00.020 Распорка

Рисунок 11

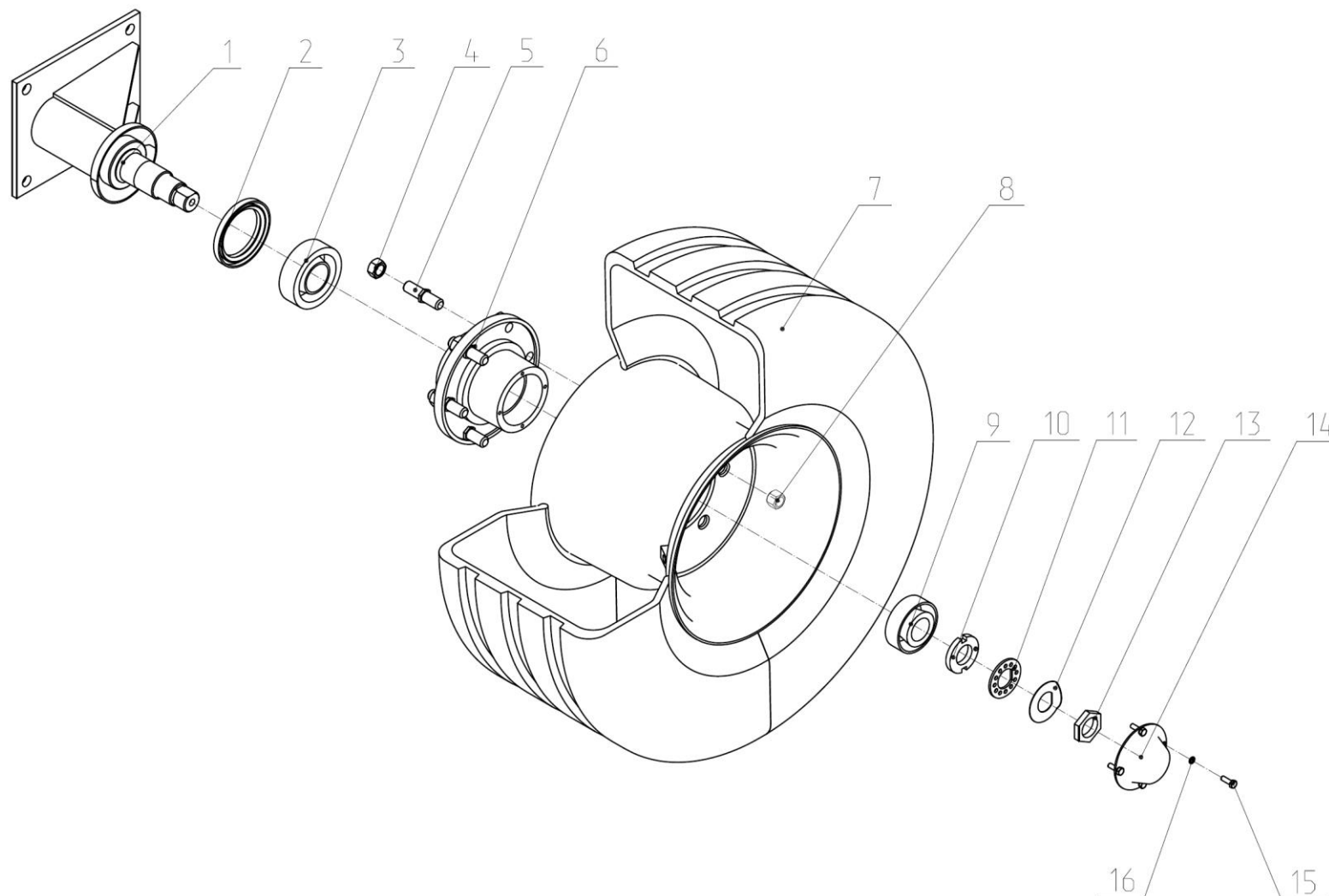
| Рисунок | Позиция | Код для заказа | Каталожный номер | Наименование | Количество | Страница № | Примечание |
|---------|---------|----------------|------------------|----------------------|------------|------------|------------|
| | 1 | | КБП 00.030 | Штанга | 1 | | |
| | 2 | | | Чека 4,5x32 DIN11023 | 1 | | |
| | 3 | | КБП 00.050 | Ось | 1 | | |
| | 4 | | КБП 00.040 | Штанга | 1 | | |



КБП12 03.040Б-01 Колесо в сборе

Рисунок 12

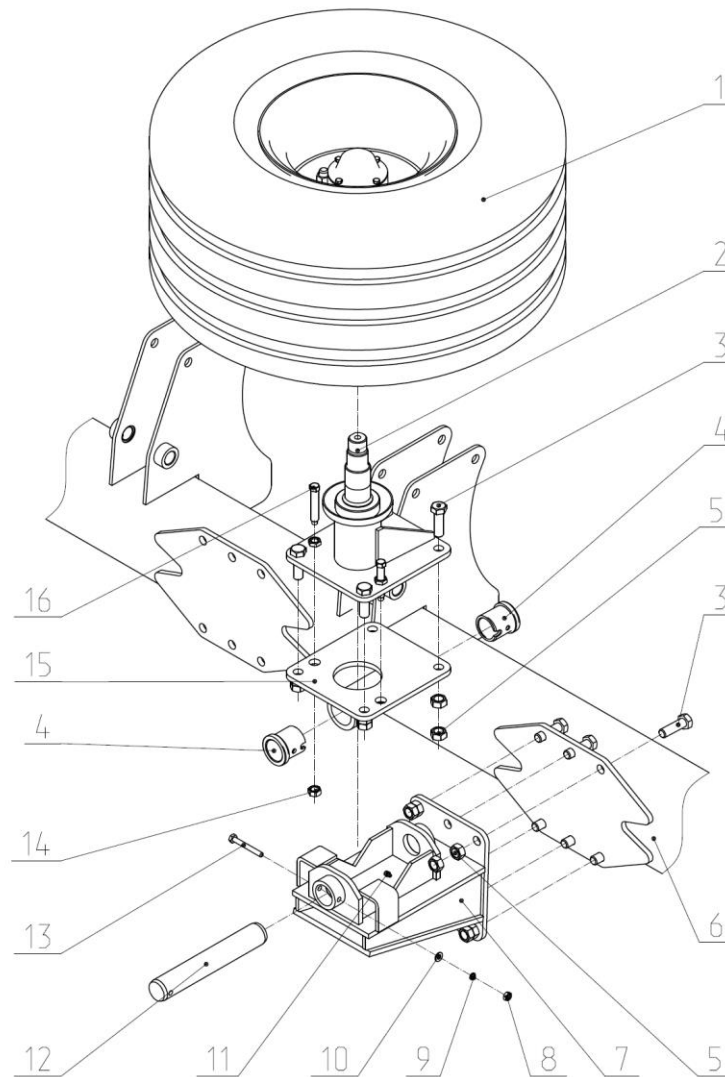
| Рисунок | Позиция | Код для заказа | Каталожный номер | Наименование | Количество | Страница № | Примечание |
|---------|---------|----------------|-------------------------|---------------------------------|------------|------------|------------|
| | 1 | | СГВ 03.040А | Ось колеса | 1 | | |
| | 2 | | | Манжета 1.295x130-1 | 1 | | |
| | 3 | | | Подшипник 7611 ГОСТ 27365-87 | 1 | | |
| | 4 | | | Гайка М20х1.5 ГОСТ5915 | 6 | | |
| | 5 | | Н.111.01.613-01 (левая) | Шпилька | 6 | | |
| 5 | 6 | | БД.05.00.202.160x205-01 | Ступица в сборе | 1 | | |
| | 7 | | КБП8 03.050 | Колесо | 1 | | |
| | 8 | | Н.111.01.608-01 (левая) | Гайка | 6 | | |
| | 9 | | | Подшипник 7609 ГОСТ 27365-87 | 1 | | |
| | 10 | | КТУ 105.043.07.050 | Гайка | 1 | | |
| | 11 | | КТУ 105.043.07.012 | Шайба | 1 | | |
| | 12 | | КТУ 105.043.07.013 | Шайба | 1 | | |
| | 13 | | КТУ 105.043.07.014 | Гайка | 1 | | |
| | 14 | | Н.111.01.403 | Крышка | 1 | | |
| | 15 | | | Болт М8х25 ГОСТ | 4 | | |
| | 16 | | | Шайба 8.65Г ГОСТ 6402 | 4 | | |



КБП12 03.050А-01 Колесо транспортное

Рисунок 13

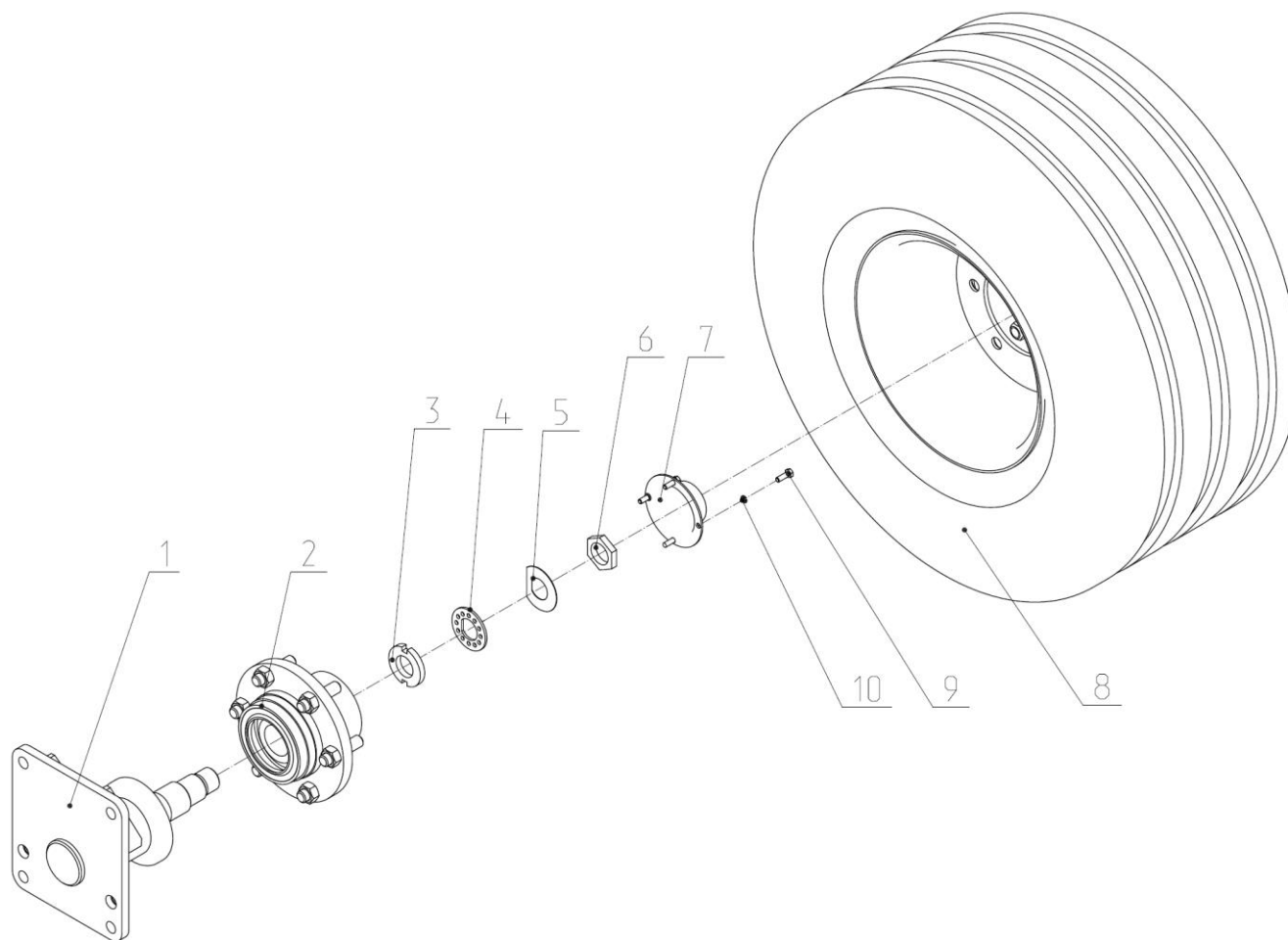
| Рисунок | Позиция | Код для заказа | Каталожный номер | Наименование | Количество | Страница № | Примечание |
|---------|---------|----------------|------------------|---------------------------------------|------------|------------|------------|
| 14 | 1 | | КБП12 03.040А-01 | Колесо в сборе | 1 | | |
| | 2 | | КБП12 03.060А | Ось колеса | 1 | | |
| | 3 | | | Болт М20-6g*65.58.019 ГОСТ 7798-70 | 4 | | |
| | 4 | | СП16К 00.617 | Втулка | 2 | | |
| | 5 | | | Гайка М20 ГОСТ 5915 | 8 | | |
| | 6 | | КБП16 01.020-01 | Балка боковая | 1 | | |
| | 7 | | КБП12 03.080 | Кронштейн | 1 | | |
| | 8 | | | Гайка М10 ГОСТ 5915 | 1 | | |
| | 9 | | | Шайба 10.65Г ГОСТ 6402 | 1 | | |
| | 10 | | | Шайба С10 ГОСТ 11371 | 1 | | |
| | 11 | | | Масленка 1.2 Цб ГОСТ9833-78 | 1 | | |
| | 12 | | СГВ 03.602 | Ось | 1 | | |
| | 13 | | | Болт М10х85 ГОСТ 7798 | 2 | | |
| | 14 | | | Гайка М16 ГОСТ 5915 | 2 | | |
| | 15 | | КБП12 03.070 | Шарнир | 1 | | |
| | 16 | | СГВ 03.605 | Винт установочный | 1 | | |



КБП12 03.040А-01 Колесо в сборе

Рисунок 14

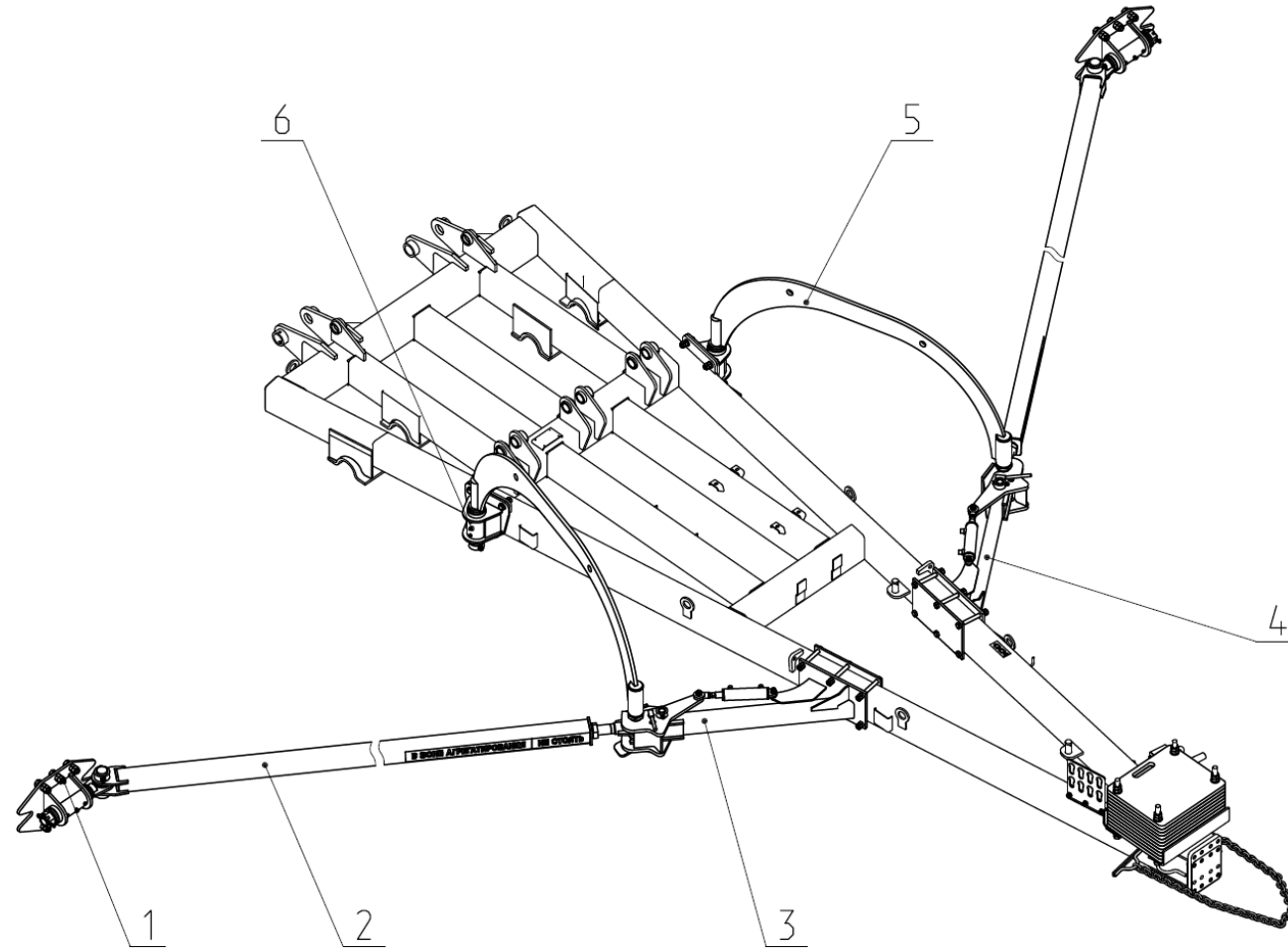
| Рисунок | Позиция | Код для заказа | Каталожный номер | Наименование | Количество | Страница № | Примечание |
|---------|---------|----------------|-------------------------|-----------------------|------------|------------|------------|
| | 1 | | КБП12 03.060А | Ось колеса | 1 | | |
| 5 | 2 | | БД.05.00.202.160x205-01 | Ступица в сборе | 1 | | |
| | 3 | | КТУ 105.043.07.050 | Гайка | 1 | | |
| | 4 | | КТУ 105.043.07.012 | Шайба | 1 | | |
| | 5 | | КТУ 105.043.07.013 | Шайба | 1 | | |
| | 6 | | КТУ 105.043.07.014 | Гайка | 1 | | |
| | 7 | | Н.111.01.403 | Крышка | 1 | | |
| 40 | 8 | | КБП8 03.050 | Колесо | 1 | | |
| | 9 | | | Болт М8х25 ГОСТ 7798 | 4 | | |
| | 10 | | | Шайба 8.65Г ГОСТ 6402 | 4 | | |



КБП16 04.000 Механизм растяжки

Рисунок 15

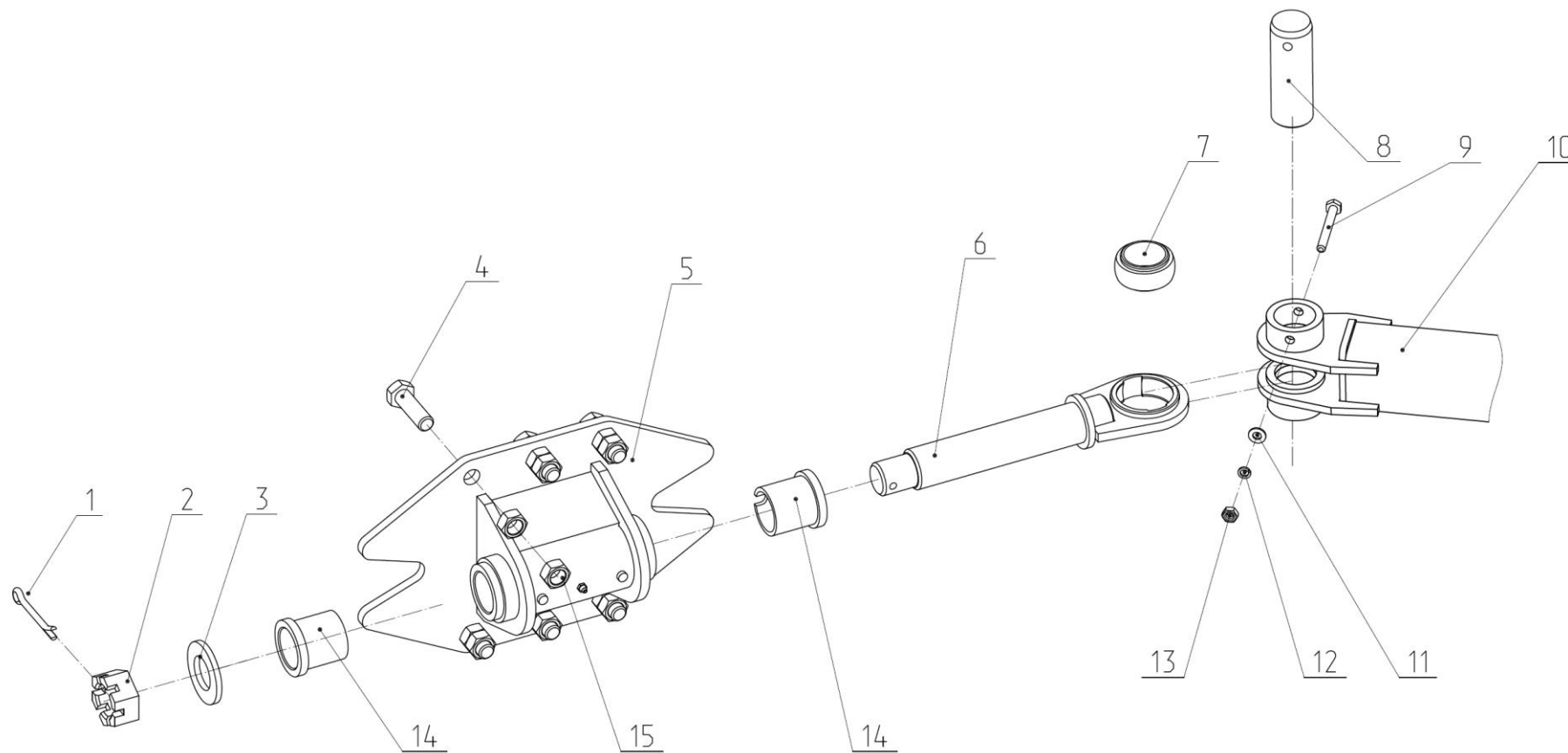
| Рисунок | Позиция | Код для заказа | Каталожный номер | Наименование | Количество | Страница № | Примечание |
|---------|---------|----------------|------------------|----------------|------------|------------|------------|
| 16 | 1 | | КБП16 04.050 | Корпус в сборе | 2 | | |
| 17 | 2 | | КБП16 04.040 | Растяжка | 2 | | |
| 18 | 3 | | КБП16 04.030 | Кронштейн | 1 | | |
| 19 | 4 | | КБП16 04.030-01 | Кронштейн | 1 | | |
| 20 | 5 | | КБП16 04.140 | Водило в сборе | 2 | | |
| 21 | 6 | | КБП16 04.010 | Стакан | 2 | | |



КБП16 04.050 Корпус в сборе

Рисунок 16

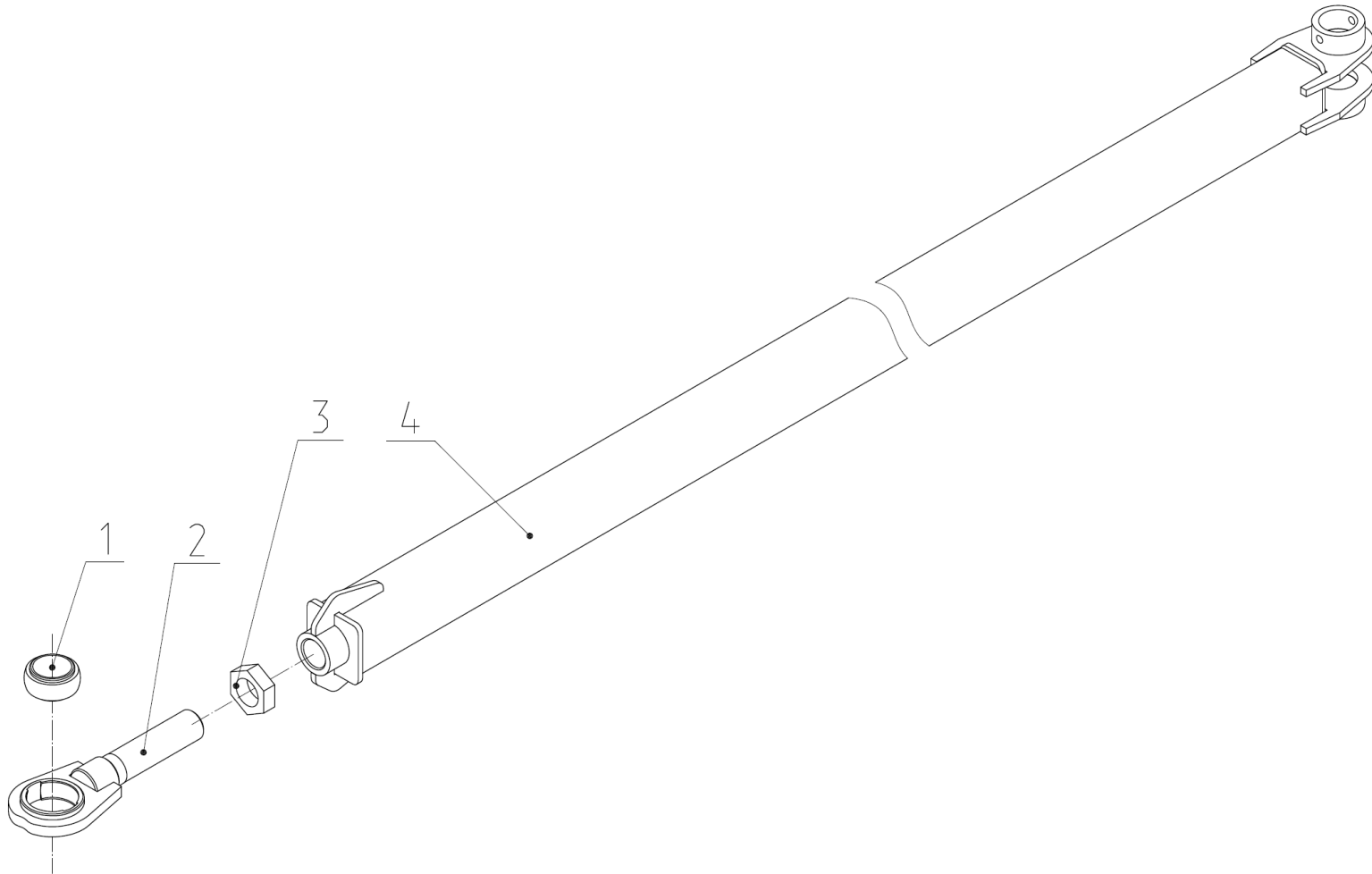
| Рисунок | Позиция | Код для заказа | Каталожный номер | Наименование | Количество | Страница № | Примечание |
|---------|---------|----------------|------------------|------------------------------------|------------|------------|------------|
| | 1 | | | Шплинт 8*80.019 ГОСТ 397-79 | 1 | | |
| | 2 | | КБП 00.604 | Гайка корончатая | 1 | | |
| | 3 | | | Шайба С42 ГОСТ 11371 | 1 | | |
| | 4 | | | Болт М20х6г*65.88.019 ГОСТ 7798-70 | 1 | | |
| | 5 | | КБП16 04.060 | Корпус | 1 | | |
| | 6 | | КБП16 04.120 | Шарнир | 1 | | |
| | 7 | | КБП16 04.604 | Втулка шаровая | 1 | | |
| | 8 | | КБП16 04.603 | Ось | 1 | | |
| | 9 | | | Болт М10 ГОСТ 7798 | 1 | | |
| | 10 | | КБП16 04.040 | Растяжка | 1 | | |
| | 11 | | | Шайба С 10 ГОСТ 11371 | 1 | | |
| | 12 | | | Шайба 10.65Г ГОСТ 6402 | 1 | | |
| | 13 | | | Гайка М10 ГОСТ 5915 | 1 | | |
| | 14 | | СП16К 00.617 | Втулка | 2 | | |
| | 15 | | | Гайка М20-6Н.5.019 ГОСТ 5915 | 12 | | |



КБП16 04.040 Растяжка

Рисунок 17

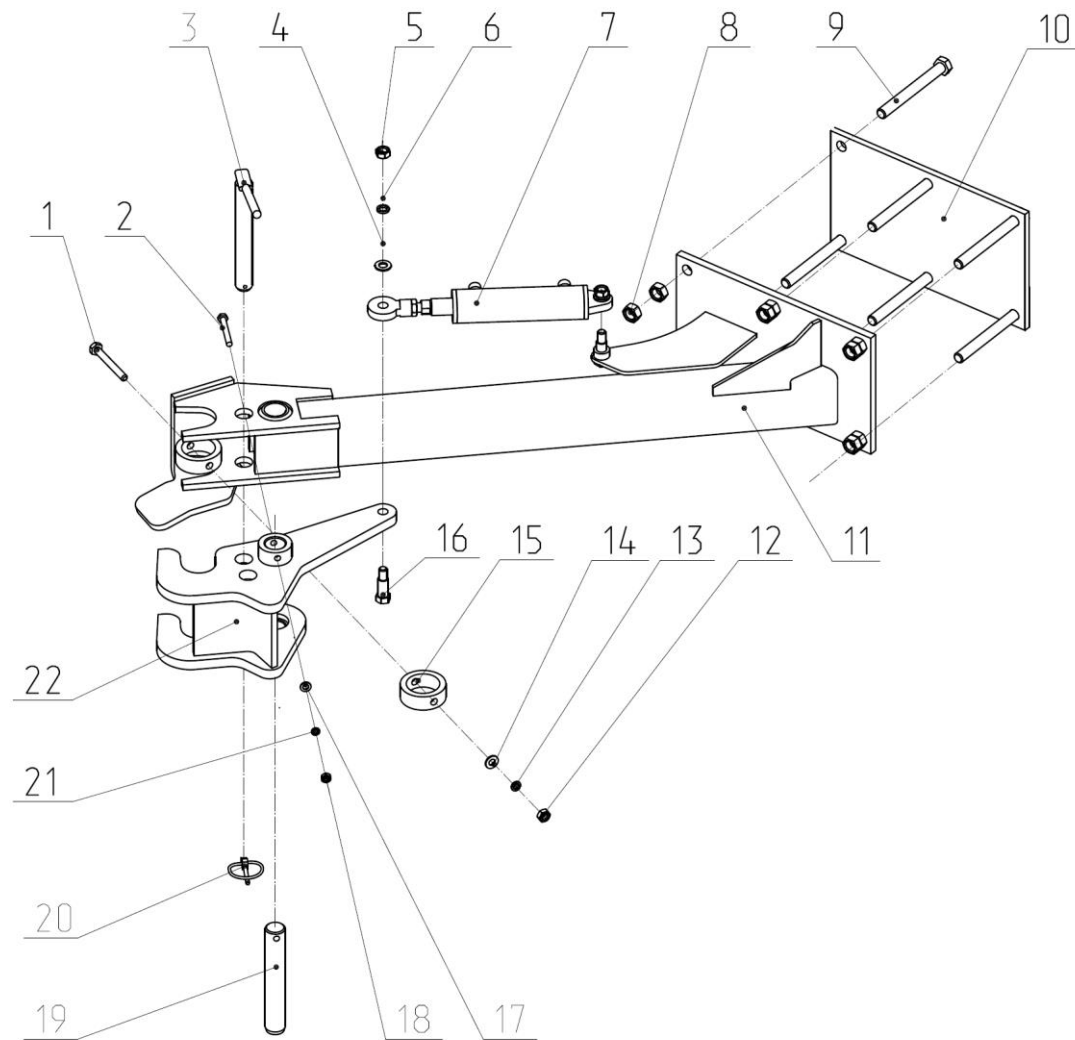
| Рисунок | Позиция | Код для заказа | Каталожный номер | Наименование | Количество | Страница № | Примечание |
|---------|---------|----------------|------------------|--------------------------------------|------------|------------|------------|
| | 1 | | КБП16 04.604 | Втулка шаровая | 1 | | |
| | 2 | | КБП16 04.110 | Винт | 1 | | |
| | 3 | | | Гайка М42х3-6Н.6.019 ГОСТ 5916-70 | 1 | | |
| | 4 | | КБП16 04.100 | Растяжка | 1 | | |



КБП16 04.030 Кронштейн

Рисунок 18

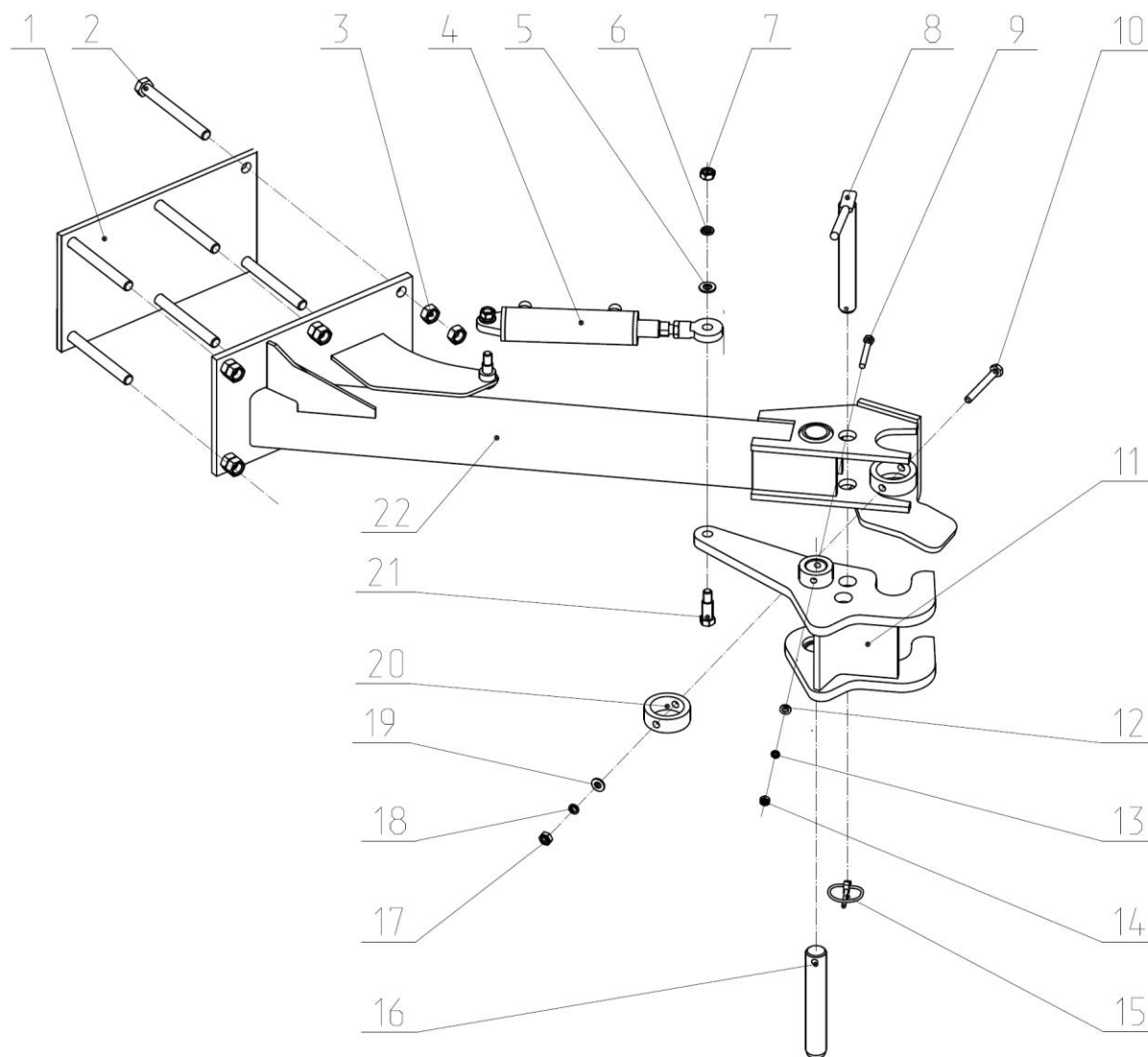
| Рисунок | Позиция | Код для заказа | Каталожный номер | Наименование | Количество | Страница № | Примечание |
|---------|---------|----------------|------------------|------------------------|------------|------------|------------|
| | 1 | | | Болт М10 ГОСТ 7798 | 1 | | |
| | 2 | | | Болт М8х65 ГОСТ 7798 | 1 | | |
| | 3 | | КБП16 04.090 | Фиксатор | 1 | | |
| | 4 | | | Шайба С12 ГОСТ 11371 | 2 | | |
| | 5 | | | Шайба 12.65Г ГОСТ 6402 | 2 | | |
| | 6 | | | Гайка М12 ГОСТ 5915 | 2 | | |
| | 7 | | ЕДЦГ 049.000-04 | Гидроцилиндр | 1 | | |
| | 8 | | | Гайка М16 ГОСТ 5915 | 12 | | |
| | 9 | | | Болт М16х150 ГОСТ 7798 | 6 | | |
| | 10 | | КБП16 04.405 | Плита | 1 | | |
| | 11 | | КБП16 04.070 | Кронштейн | 1 | | |
| | 12 | | | Гайка М10 ГОСТ 5915 | 1 | | |
| | 13 | | | Шайба 10.65Г ГОСТ 6402 | 1 | | |
| | 14 | | | Шайба М10 ГОСТ 11371 | 1 | | |
| | 15 | | КБП16 04.803 | Втулка | 1 | | |
| | 16 | | КБП 00.605 | Болт специальный | 2 | | |
| | 17 | | | Шайба С8 ГОСТ 11371 | 1 | | |
| | 18 | | | Гайка М8 ГОСТ 5915 | 1 | | |
| | 19 | | КБП 02.612-01 | Ось | 1 | | |
| | 20 | | | Чека 4.5х32 DIN 11023 | 1 | | |
| | 21 | | | Шайба 8.65Г ГОСТ 6402 | 1 | | |
| | 22 | | КБП16 04.080 | Замок | 1 | | |



КБП16 04.030-01 Кронштейн

Рисунок 19

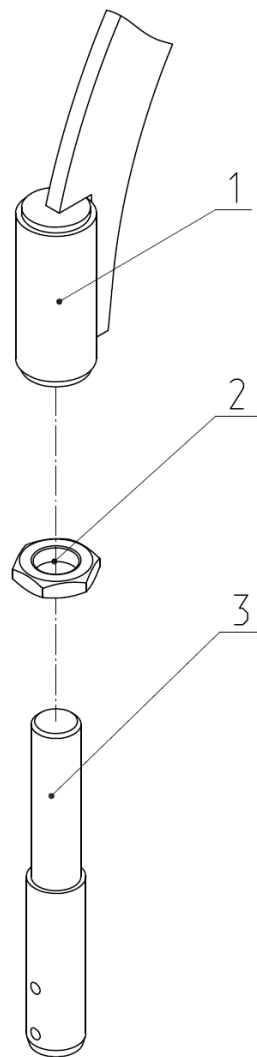
| Рисунок | Позиция | Код для заказа | Каталожный номер | Наименование | Количество | Страница № | Примечание |
|---------|---------|----------------|------------------|------------------------|------------|------------|------------|
| | 1 | | КБП16 04.405 | Плита | 1 | | |
| | 2 | | | Болт М16х150 ГОСТ 7798 | 6 | | |
| | 3 | | | Гайка М16 ГОСТ 5915 | 12 | | |
| | 4 | | ЕДЦГ 049.000-04 | Гидроцилиндр | 1 | | |
| | 5 | | | Шайба С12 ГОСТ 11371 | 2 | | |
| | 6 | | | Шайба 12.65Г ГОСТ 6402 | 2 | | |
| | 7 | | | Гайка М12 ГОСТ 5915 | 2 | | |
| | 8 | | КБП16 04.090 | Фиксатор | 1 | | |
| | 9 | | | Болт М8х65 ГОСТ 7798 | 1 | | |
| | 10 | | | Болт М10 ГОСТ 7798 | 1 | | |
| | 11 | | КБП16 04.080-01 | Замок | 1 | | |
| | 12 | | | Шайба С8 ГОСТ 11371 | 1 | | |
| | 13 | | | Шайба 8.65Г ГОСТ 6402 | 1 | | |
| | 14 | | | Гайка М8 ГОСТ 5915 | 1 | | |
| | 15 | | | Чека 4.5х32 DIN 11023 | 1 | | |
| | 16 | | КБП 02.612-01 | Ось | 1 | | |
| | 17 | | | Гайка М10 ГОСТ 5915 | 1 | | |
| | 18 | | | Шайба 10.65Г ГОСТ 6402 | 1 | | |
| | 19 | | | Шайба М10 ГОСТ 11371 | 1 | | |
| | 20 | | КБП16 04.803 | Втулка | 1 | | |
| | 21 | | КБП 00.605 | Болт специальный | 2 | | |
| | 22 | | КБП16 04.070-01 | Кронштейн | 1 | | |



КБП16 04.140 Водило в сборе

Рисунок 20

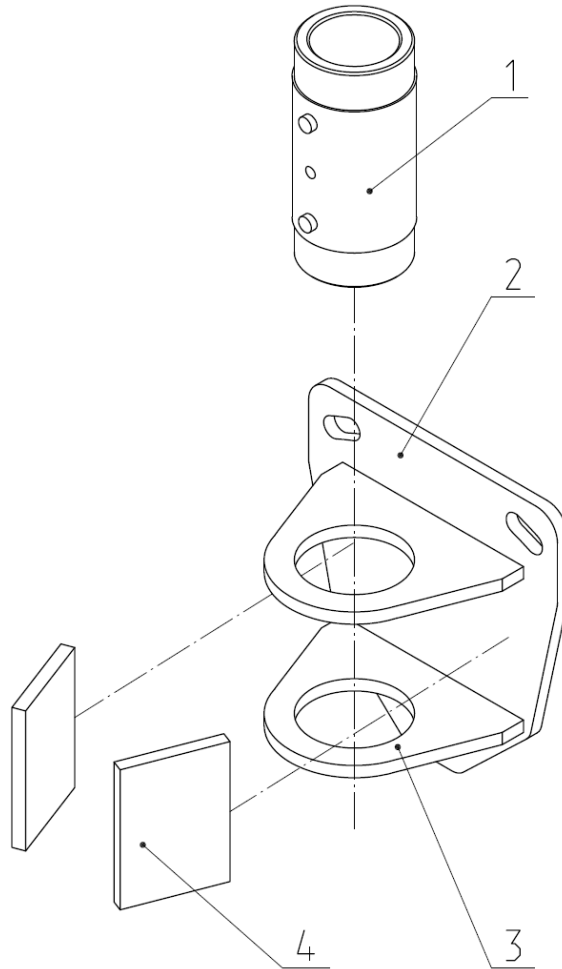
| Рисунок | Позиция | Код для заказа | Каталожный номер | Наименование | Количество | Страница № | Примечание |
|---------|---------|----------------|------------------|--------------------------------------|------------|------------|------------|
| | 1 | | КБП16 04.020А | Водило | 1 | | |
| | 2 | | | Гайка М42*3-6Н.6.019 ГОСТ 5916-70 | 1 | | |
| | 3 | | КБП 04.602 | Ось | 1 | | |



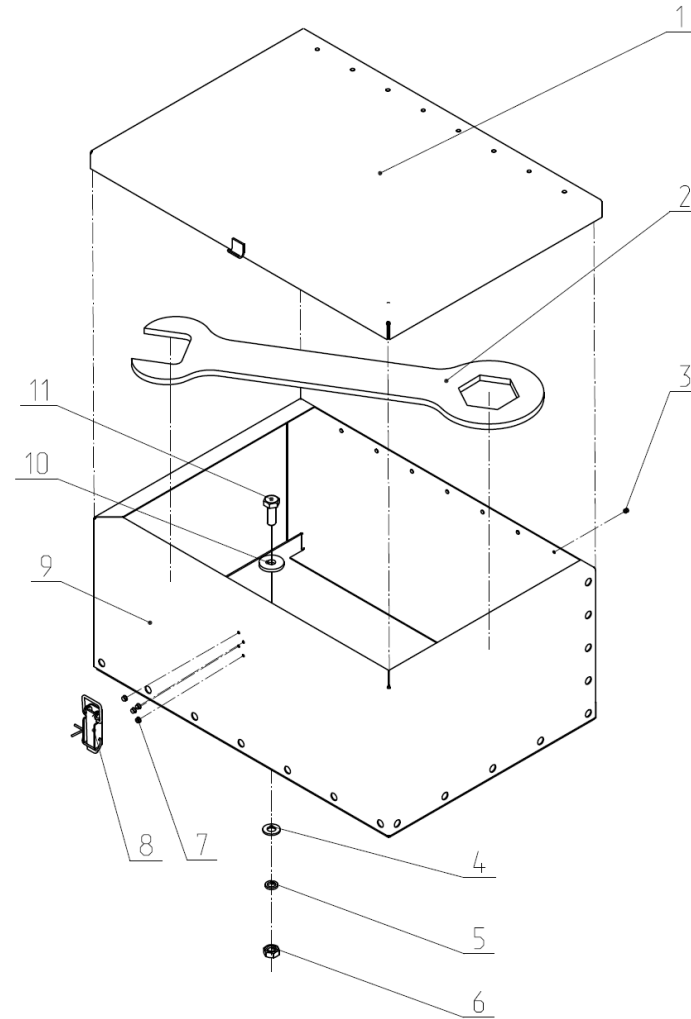
КБП16 04.010 Стакан

Рисунок 21

| Рисунок | Позиция | Код для заказа | Каталожный номер | Наименование | Количество | Страница № | Примечание |
|---------|---------|----------------|------------------|--------------|------------|------------|------------|
| | 1 | | КБП16 01.100-01 | Стакан | 1 | | |
| | 2 | | КБП16 04.401 | Фланец | 1 | | |
| | 3 | | СГВ 01.407-01 | Щека | 2 | | |
| | 4 | | КБП16 01.416-01 | Вставка | 2 | | |



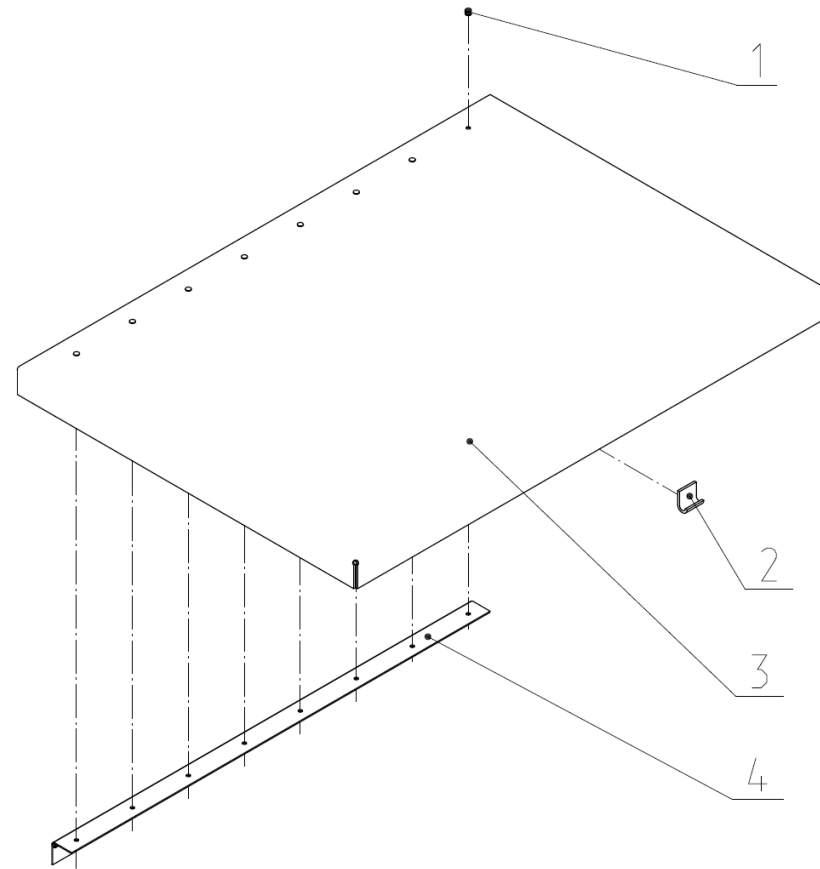
| КБП 00.210 Ящик | | | | | | Рисунок 22 | |
|-----------------|---------|----------------|------------------|--|------------|------------|------------|
| Рисунок | Позиция | Код для заказа | Каталожный номер | Наименование | Количество | Страница № | Примечание |
| 23 | 1 | | КБП 00.230 | Крышка | 1 | | |
| | 2 | | КБП 00.424 | Спец. ключ | 1 | | |
| | 3 | | | Заклепка 3,2*8-A1A St ГОСТ Р ISO 15973-2005 | 8 | | |
| | 4 | | | Шайба 10.01.019 ГОСТ 11371 | 4 | | |
| | 5 | | | Шайба 10.65Г | 4 | | |
| | 6 | | | Гайка М10 ГОСТ 5915-70 | 4 | | |
| | 7 | | | Заклепка 3*5.01.10 | 4 | | |
| | 8 | | МС.02.17.11.000 | Замок | 1 | | |
| | 9 | | КБП 00.220 | Ящик | 1 | | |
| | 10 | | РВ 06.433 | Шайба | 4 | | |
| | 11 | | | Болт М10-630*.58.015 ГОСТ 5915-70 | 4 | | |



КБП 00.230 Крышка

Рисунок 23

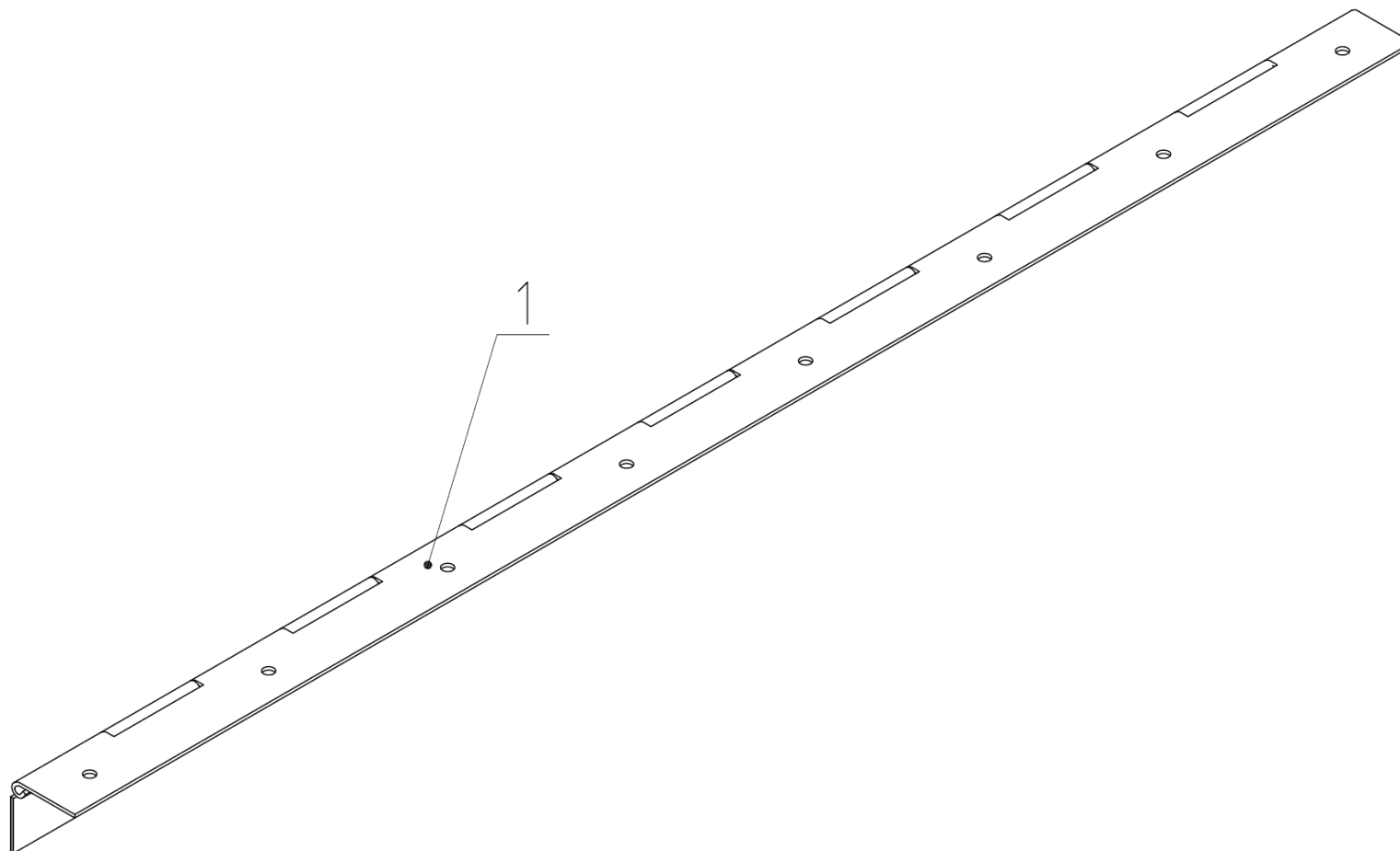
| Рисунок | Позиция | Код для заказа | Каталожный номер | Наименование | Количество | Страница № | Примечание |
|---------|---------|----------------|------------------|--|------------|------------|------------|
| | 1 | | | Заклепка 3,2*8-A1A St ГОСТ Р ISO 15973-2005 | 8 | | |
| | 2 | | МС.02.17.20.402 | Крючок | 1 | | |
| | 3 | | КБП 00.427 | Крышка | 1 | | |
| 24 | 4 | | КБП 00.270 | Петля рояльная | 1 | | |



КБП 00.270 Петля рояльная

Рисунок 24

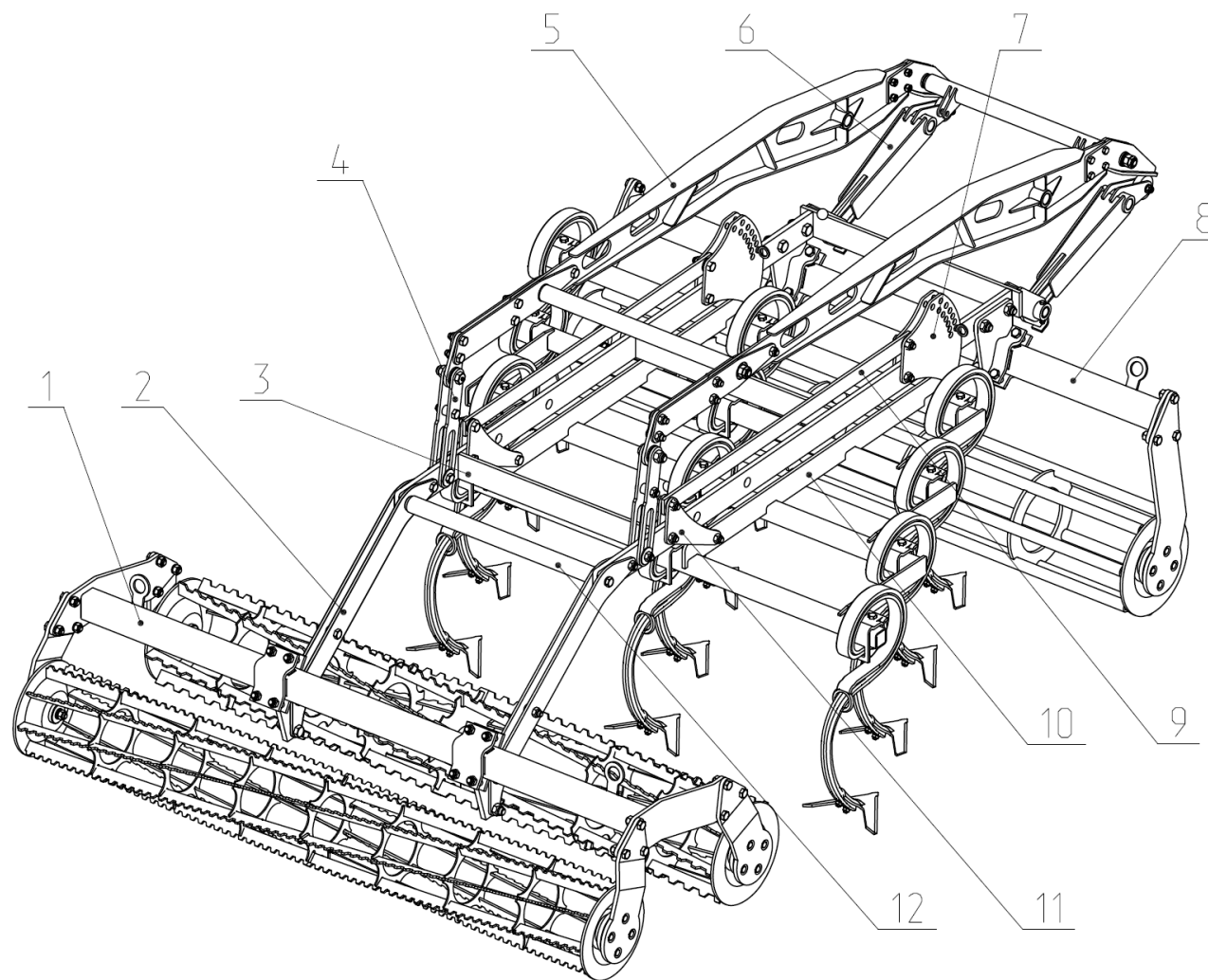
| Рисунок | Позиция | Код для заказа | Каталожный номер | Наименование | Количество | Страница № | Примечание |
|---------|---------|----------------|------------------|---------------------|------------|------------|------------|
| | 1 | | | Петля рояльная L750 | 2 | | |



КБП 02.000-03 Секция в сборе

Рисунок 25

| Рисунок | Позиция | Код для заказа | Каталожный номер | Наименование | Количество | Страница № | Примечание |
|---------|---------|----------------|------------------|-----------------------------|------------|------------|------------|
| 26 | 1 | | КБП 02.220 | Каток двойной Ф320П и Ф280П | 1 | | |
| | 2 | | КБП 02.411 | Стойка | 4 | | |
| 27 | 3 | | КБП 02.010А | Рамка | 1 | | |
| | 4 | | КБП 02.403 | Планка | 4 | | |
| 28 | 5 | | КБП 02.160-01 | Подвеска | 1 | | |
| 30 | 6 | | КБП 02.060-01 | Поводок | 2 | | |
| | 7 | | КБП 02.401 | Кронштейн | 4 | | |
| 31 | 8 | | КБП 02.210 | Каток однорядный | 1 | | |
| | 9 | | КБП 02.404 | Тяга | 2 | | |
| 32 | 10 | | КБП 02.020 | Секция 4х рядная | 1 | | |
| | 11 | | КБП 02.402 | Кронштейн | 4 | | |
| | 12 | | КБП 02.420 | Распорка | 1 | | |



КБП 02.220 Каток двойной Ф320П и Ф280П

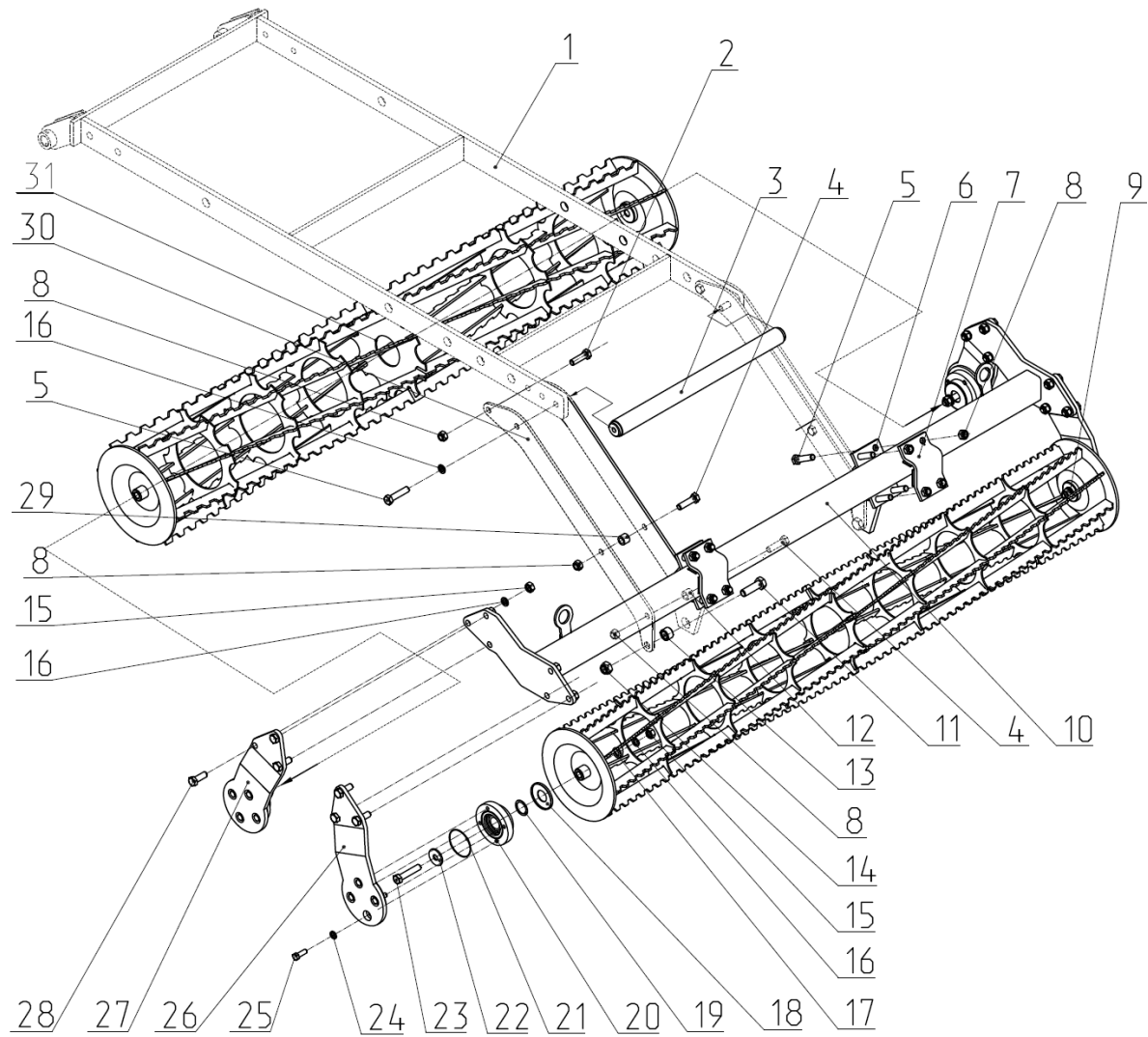
Рисунок 26

| Рисунок | Позиция | Код для заказа | Каталожный номер | Наименование | Количество | Страница № | Примечание |
|---------|---------|----------------|------------------|----------------------------|------------|------------|------------|
| 27 | 1 | | КБП 02.010А | Рамка | 1 | | |
| | 2 | | | Болт М16х55 ГОСТ 7798 | 2 | | |
| | 3 | | КБП 02.420 | Распорка | 1 | | |
| | 4 | | | Болт М16х60 ГОСТ 7798 | 2 | | |
| | 5 | | | Болт М16х70 ГОСТ 7798 | 10 | | |
| | 6 | | КСП 04.060 | Кронштейн | 2 | | |
| | 7 | | КСП 04.070 | Скоба | 2 | | |
| | 8 | | | Гайка М16-6Н.5.019 DIN 385 | 8 | | |
| | 9 | | КСП 04.280 | Каток | 1 | | |
| | 10 | | КБП 02.230 | Опора | 1 | | |
| | 11 | | | Болт М20х65 ГОСТ 7798 | 2 | | |
| | 12 | | БДК 02.605 | Втулка | 2 | | |
| | 13 | | КСП 04.604 | Втулка | 2 | | |
| | 14 | | | Гайка М20-6Н.5.019 DIN 985 | 2 | | |
| | 15 | | | Гайка М16 ГОСТ 5915 | 16 | | |
| | 16 | | | Шайба М16.65Г ГОСТ 6402 | 12 | | |
| | 17 | | | Шайба М16 ГОСТ 11371 | 4 | | |
| | 18 | | | Пыльник подшипника D80/D35 | 4 | | |
| | 19 | | КБП 02.491 | Прокладка | 4 | | |
| | 20 | | LSGR 207 TBS | Корпус подшипника в сборе | 4 | | |
| | 21 | | 375 1278 | Кольцо 80х2 | 4 | | |
| | 22 | | | Шайба А 16.01.019 | 4 | | |
| | 23 | | | Болт М16х85 ГОСТ 7798 | 4 | | |

| | | | | | | | |
|--|----|--|---------------|------------------------|----|--|--|
| | 24 | | | Шайба 12.65Г ГОСТ 6402 | 16 | | |
| | 25 | | | Болт М12х35 ГОСТ 7798 | 16 | | |
| | 26 | | КБП 02.350 | Держатель | 2 | | |
| | 27 | | КБП 02.340 | Держатель | 2 | | |
| | 28 | | | Болт М16х45 ГОСТ 7798 | 12 | | |
| | 29 | | БДК 02.606 | Втулка | 2 | | |
| | 30 | | КБП 02.411 | Стойка | 4 | | |
| | 31 | | КСП 04.270-01 | Каток | 1 | | |

КБП 02.220 Каток двойной Ф320П и Ф280П

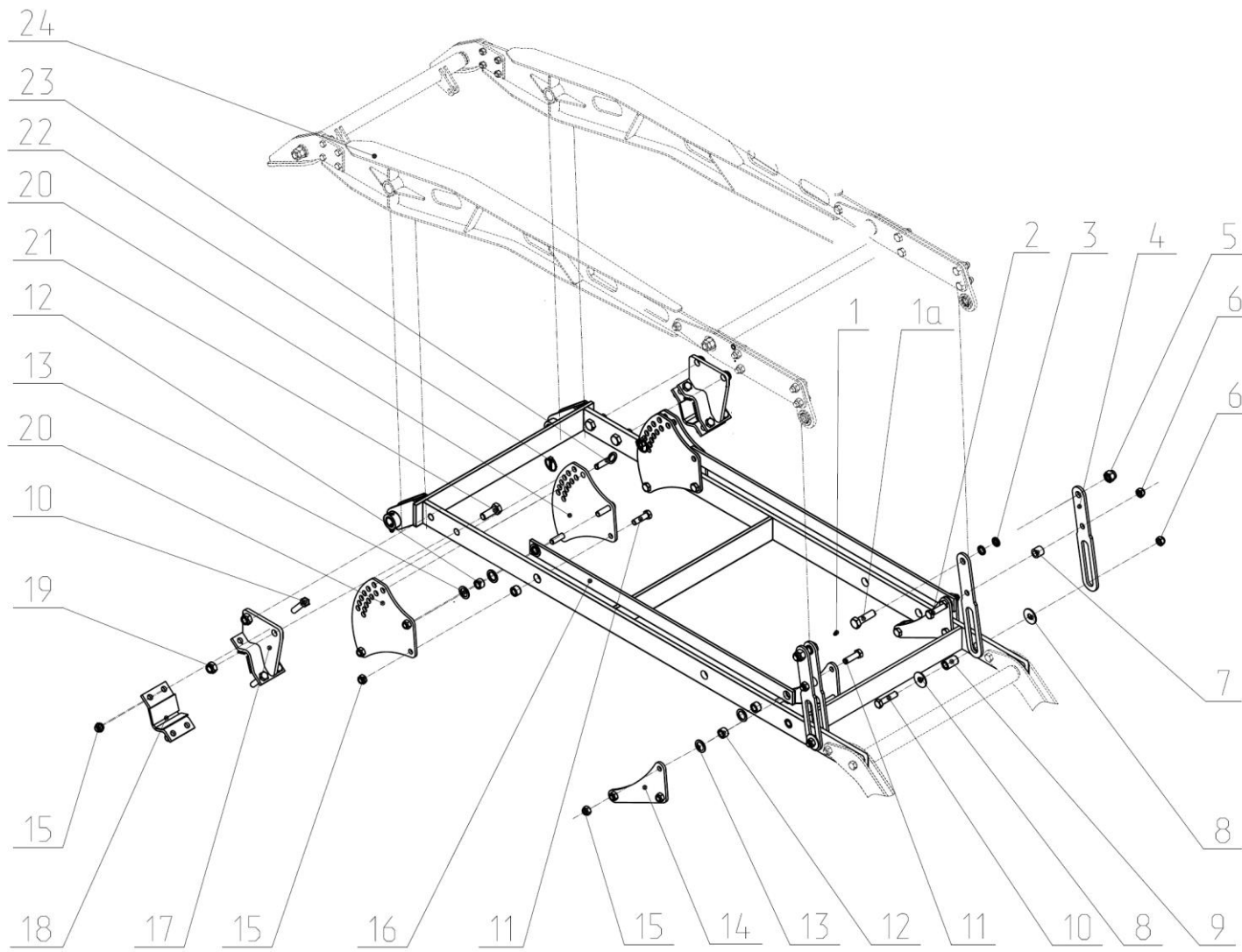
Рисунок 26



КБП 02.010А Рамка

Рисунок 27

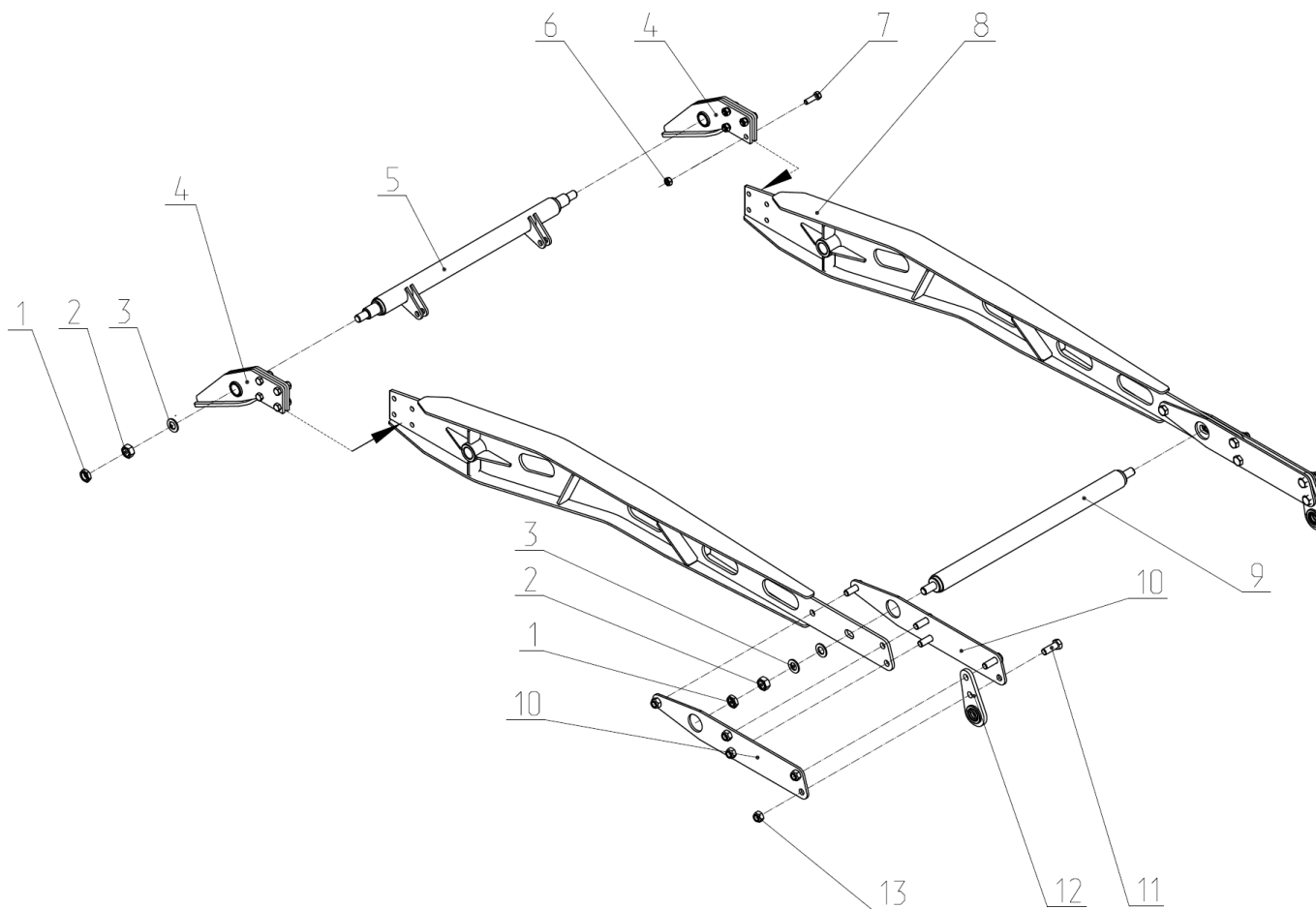
| Рисунок | Позиция | Код для заказа | Каталожный номер | Наименование | Количество | Страница № | Примечание |
|---------|---------|----------------|------------------|-------------------------------|------------|------------|------------|
| | 1 | | | Масленка 1.1 ГОСТ 19853-74 | 2 | | |
| | | | КБП 02.603 | Болт специальный | 2 | | |
| | 2 | | | Болт М16х60 ГОСТ 7798 | 2 | | |
| | 3 | | КБП 02.607 | Втулка | 4 | | |
| | 4 | | КБП 02.403 | Планка | 4 | | |
| | 5 | | | Гайка М20-6Н.5.019 DIN 385 | 2 | | |
| | 6 | | | Гайка М16-6Н.5.019 DIN 385 | 4 | | |
| | 7 | | КБП 02.606 | Втулка | 2 | | |
| | 8 | | | Шайба А16 ГОСТ 6958 | 4 | | |
| | 9 | | КБП 02.601-01 | Втулка | 2 | | |
| | 10 | | | Болт М16х70 ГОСТ 7798 | 4 | | |
| | 11 | | | Болт М16х55 ГОСТ 7798 | 6 | | |
| | 12 | | КБП 02.601 | Втулка | 11 | | |
| | 13 | | | Шайба 28 ГОСТ 9649 | 16 | | |
| | 14 | | КБП 02.402 | Кронштейн | 4 | | |
| | 15 | | | Гайка М16-6Н.5.019 DIN 385 | 16 | | |
| | 16 | | КБП 02.404 | Тяга | 2 | | |
| | 17 | | КБП 02.050Б | Кронштейн | 2 | | |
| | 18 | | КСП 04.070 | Скоба | 2 | | |
| | 19 | | | Гайка М20-6Н.8.019 DIN 980 | 4 | | |
| | 20 | | КБП 02.401 | Кронштейн | 4 | | |
| | 21 | | | Болт М20х55 ГОСТ 7798 | 2 | | |
| | 22 | | | Чека 4.5х32 DIN 11023 | 2 | | |
| | 23 | | КБП 02.110 | Палец | 2 | | |
| | 24 | | КБП 02.160-01 | Подвеска | 1 | | |



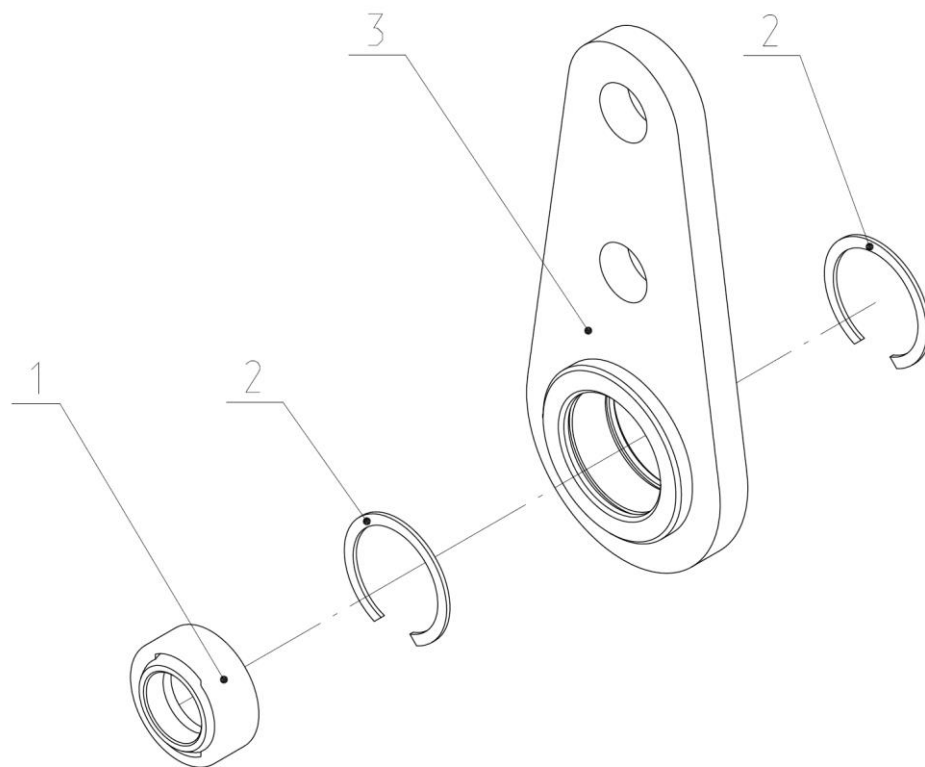
КБП 02.160-01 Подвеска

Рисунок 28

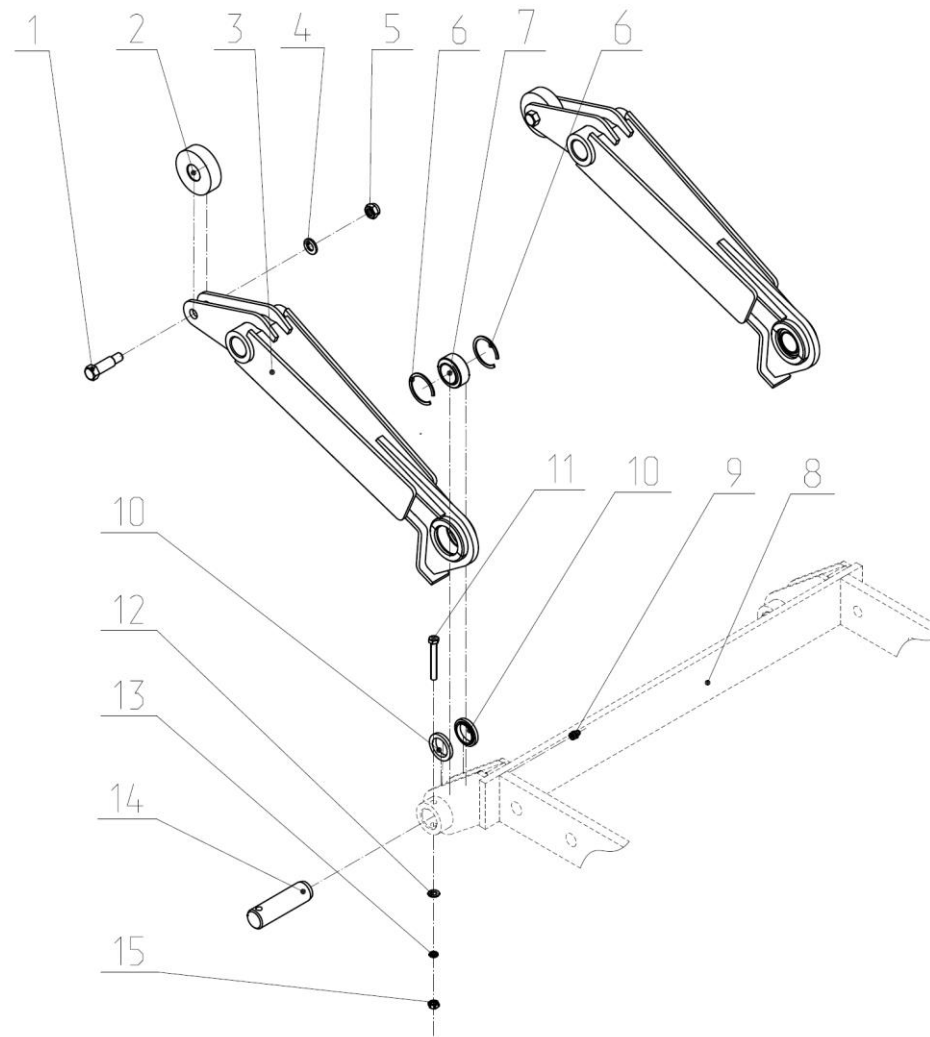
| Рисунок | Позиция | Код для заказа | Каталожный номер | Наименование | Количество | Страница № | Примечание |
|---------|---------|----------------|------------------|----------------------------|------------|------------|------------|
| | 1 | | | Гайка М20 ГОСТ 5916 | 4 | | |
| | 2 | | | Гайка М20 ГОСТ 5915 | 4 | | |
| | 3 | | | Шайба С20 ГОСТ 11371 | 4 | | |
| | 4 | | КБП 02.180 | Рычаг | 2 | | |
| | 5 | | КБП 02.200 | Распорка | 1 | | |
| | 6 | | | Гайка М12-6Н.8.019 DIN 980 | 8 | | |
| | 7 | | | Болт М12х40 ГОСТ 7798 | 8 | | |
| | 8 | | КБП 02.170-01 | Штанга | 2 | | |
| | 9 | | КБП 02.190 | Распорка | 1 | | |
| | 10 | | КБП 02.437 | Планка | 4 | | |
| | 11 | | | Болт М16х45 ГОСТ 7798 | 10 | | |
| 29 | 12 | | КБП 02.140 | Кронштейн | 2 | | |
| | 14 | | | Гайка М16-6Н.5.019 DIN 385 | 10 | | |



| КБП 02.140 Кронштейн | | | | | | Рисунок 29 | |
|----------------------|---------|----------------|------------------|--------------------------------|------------|------------|------------|
| Рисунок | Позиция | Код для заказа | Каталожный номер | Наименование | Количество | Страница № | Примечание |
| | 1 | | | Подшипник ШС20 ГОСТ 3635-78 | 1 | | |
| | 2 | | | Кольцо В 35 ГОСТ 13943-86 | 2 | | |
| | 3 | | КБП 02.150 | Корпус подшипника | 1 | | |



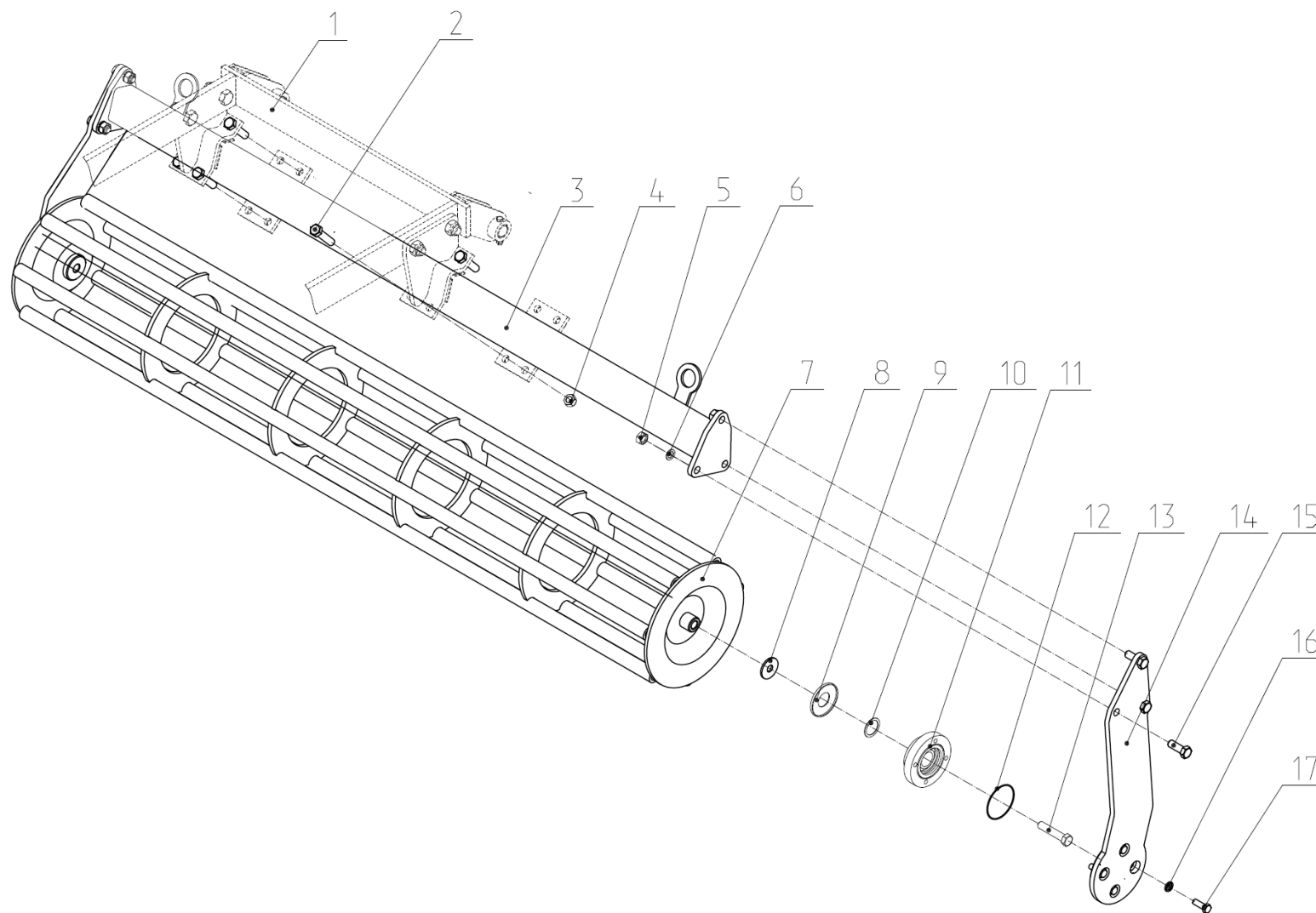
| КБП 02.060-01 Поводок | | | | | | Рисунок 30 | |
|-----------------------|---------|----------------|------------------|----------------------------------|------------|------------|------------|
| Рисунок | Позиция | Код для заказа | Каталожный номер | Наименование | Количество | Страница № | Примечание |
| | 1 | | КБП 00.605-01 | Болт специальный | 1 | | |
| | 2 | | КБП 02.608 | Ролик | 1 | | |
| | 3 | | КБП 02.070-01 | Поводок | 1 | | |
| | 4 | | | Шайба С12 ГОСТ 11371 | 2 | | |
| | 5 | | | Гайка М12 DIN 980 | 1 | | |
| | 6 | | | Кольцо В47 ГОСТ 13941 | 2 | | |
| | 7 | | | Подшипник ШС30 ГОСТ 3635-78 | 1 | | |
| | 8 | | КБП 02.010А | Рамка | 1 | | |
| | 9 | | | Масленка 1.1 Ц6 ГОСТ 19853-74 | 1 | | |
| | 10 | | КБП 02.605 | Шайба специальная | 2 | | |
| | 11 | | | Болт М8х65 ГОСТ 7798 | 2 | | |
| | 12 | | | Шайба С8 ГОСТ 11371 | 2 | | |
| | 13 | | | Шайба 8.65Г ГОСТ 6402 | 2 | | |
| | 14 | | КБП 02.604 | Ось | 2 | | |
| | 15 | | | Гайка М8 ГОСТ 5915 | 2 | | |



КБП 02.210 Каток однорядный

Рисунок 31

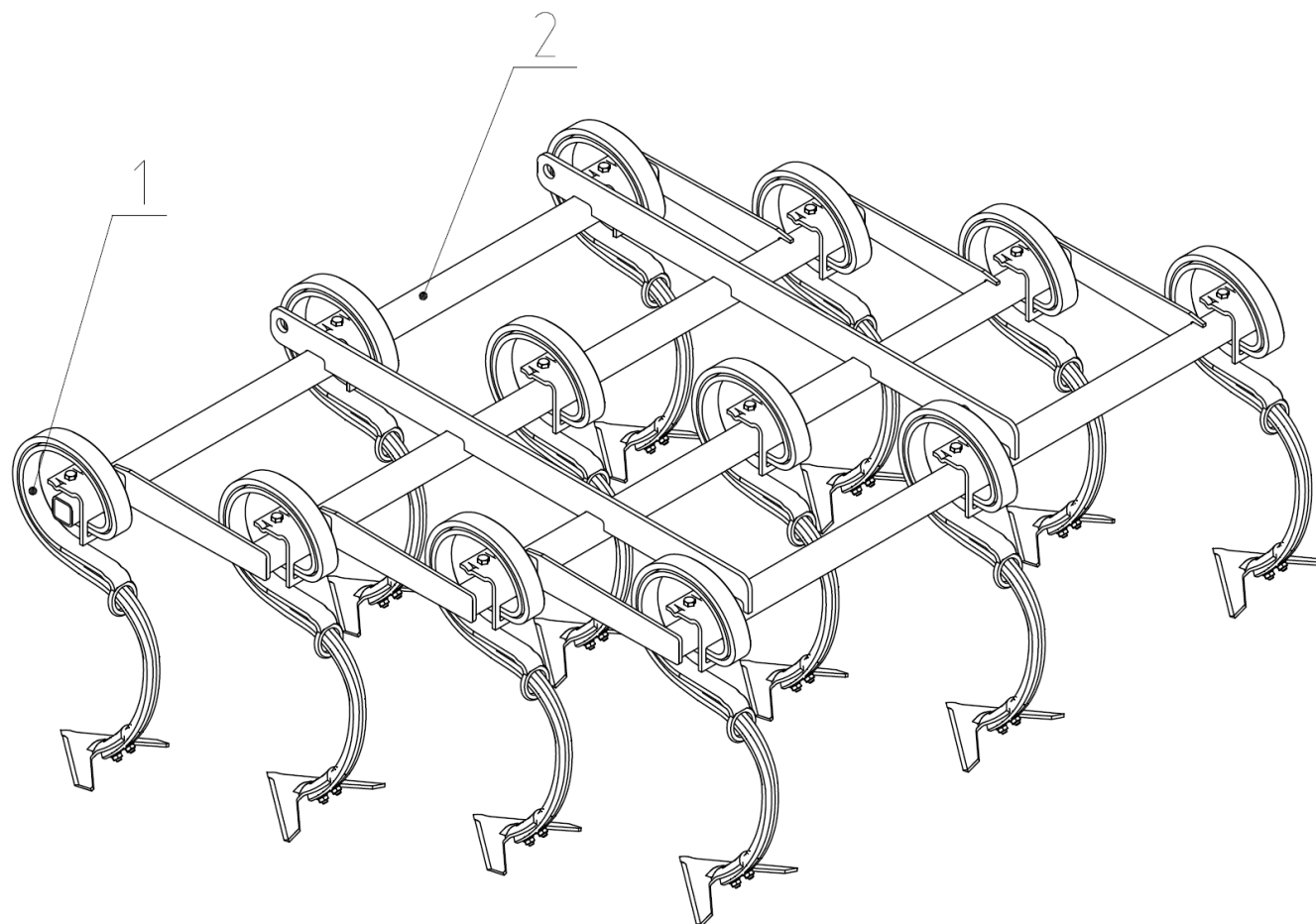
| Рисунок | Позиция | Код для заказа | Каталожный номер | Наименование | Количество | Страница № | Примечание |
|---------|---------|----------------|------------------|------------------------------------|------------|------------|------------|
| 27 | 1 | | КБП 02.010А | Рамка | 1 | | |
| | 2 | | | Болт М16х70 ГОСТ 7798 | 8 | | |
| | 3 | | КБП 02.240 | Опора | 1 | | |
| | 4 | | | Гайка М16-6Н.5.019 DIN385 | 8 | | |
| | 5 | | | Гайка М16 ГОСТ 5915 | 6 | | |
| | 6 | | | Шайба 16.65Г ГОСТ 6402 | 6 | | |
| | 7 | | КСП 04.260А | Каток трубчатый 320 | 1 | | |
| | 8 | | | Шайба А16 ГОСТ 6958 | 2 | | |
| | 9 | | 324 0411 | Пыльник подшипника D80 /D35 | 2 | | |
| | 10 | | КБП 02.491 | Прокладка | 2 | | |
| | 11 | | LSGR 207 TBS | Корпус подшипника в сборе | 2 | | |
| | 12 | | 375 1278 | Кольцо 80х2 | 2 | | |
| | 13 | | | Болт М16-6g*85. 88.019 | 2 | | |
| | 14 | | КБП 02.330Б | Держатель | 2 | | |
| | 15 | | | Болт М12-6g*45.88.019 ГОСТ 7798 | 6 | | |
| | 16 | | | Шайба 12.65Г ГОСТ 6402 | 8 | | |
| | 17 | | | Болт М12-6g*35.88.019 ГОСТ 7798 | 8 | | |



КБП 02.020 Секция 4-х рядная

Рисунок 32

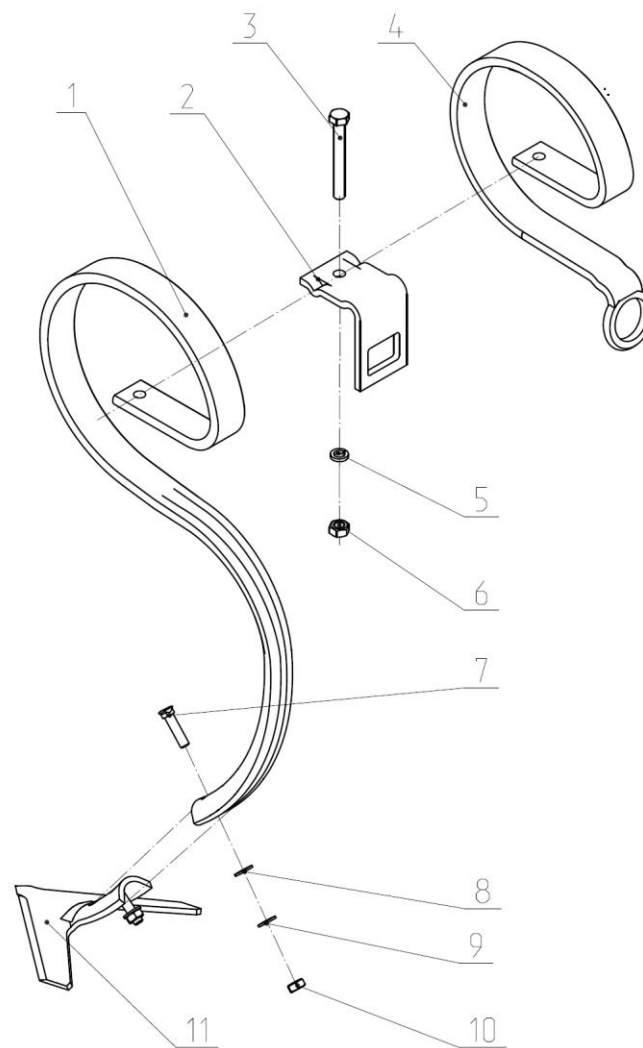
| Рисунок | Позиция | Код для заказа | Каталожный номер | Наименование | Количество | Страница № | Примечание |
|---------|---------|----------------|------------------|--------------|------------|------------|------------|
| 33 | 1 | | КБП 02.100 | Стойка | 12 | | |
| | 2 | | КБП 02.120 | Рамка | 1 | | |



КБП 02.100 Стойка

Рисунок 33

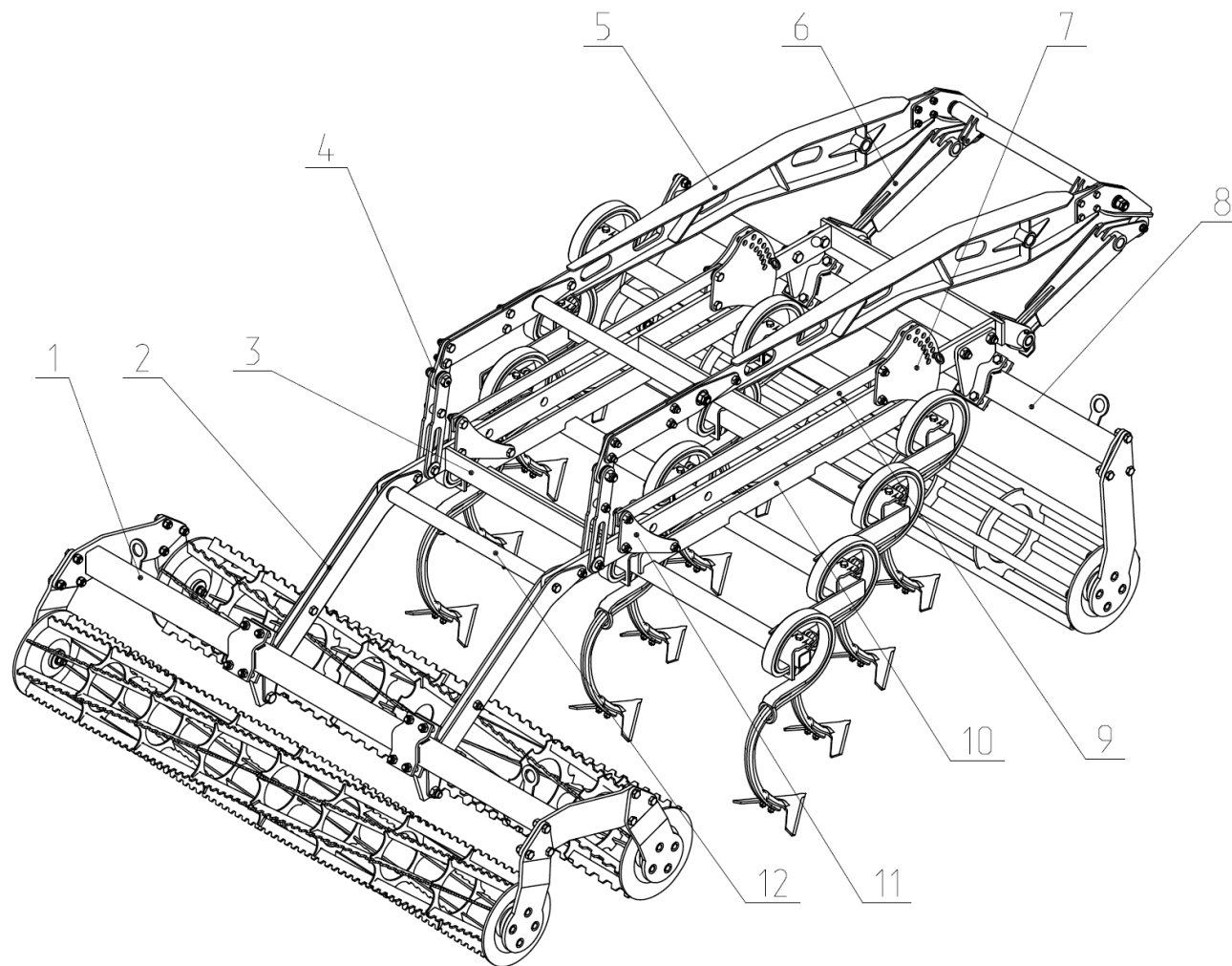
| Рисунок | Позиция | Код для заказа | Каталожный номер | Наименование | Количество | Страница № | Примечание |
|---------|---------|----------------|------------------|--|------------|------------|------------|
| | 1 | | CP 1349B | Стойка 45x12 | 1 | | |
| | 2 | | CP 1359E | Кронштейн 70x8 для стойки 45x12 | 1 | | |
| | 3 | | | Болт М12-6g*100.88.019 ГОСТ 7798-70 | 1 | | |
| | 4 | | CP 1352 | Усиление для стойки | 1 | | |
| | 5 | | | Шайба 12.65Г ГОСТ 6402 | 1 | | |
| | 6 | | | Гайка М12-6Н.5.019 | 1 | | |
| | 7 | | CP1358E | Болт 10x45 TESTA Ovale+DADO | 2 | | |
| | 8 | | PB 06.433 | Шайба | 2 | | |
| | 9 | | | Шайба 10.65Г ГОСТ 6402 | 2 | | |
| | 10 | | | Гайка М10-6Н.5.019 ГОСТ 5915-70 | 2 | | |
| | 11 | | ЛК 00.417 | Лапка стрельчатая 220мм. | 1 | | |



КБП 02.000-02 Секция в сборе

Рисунок 34

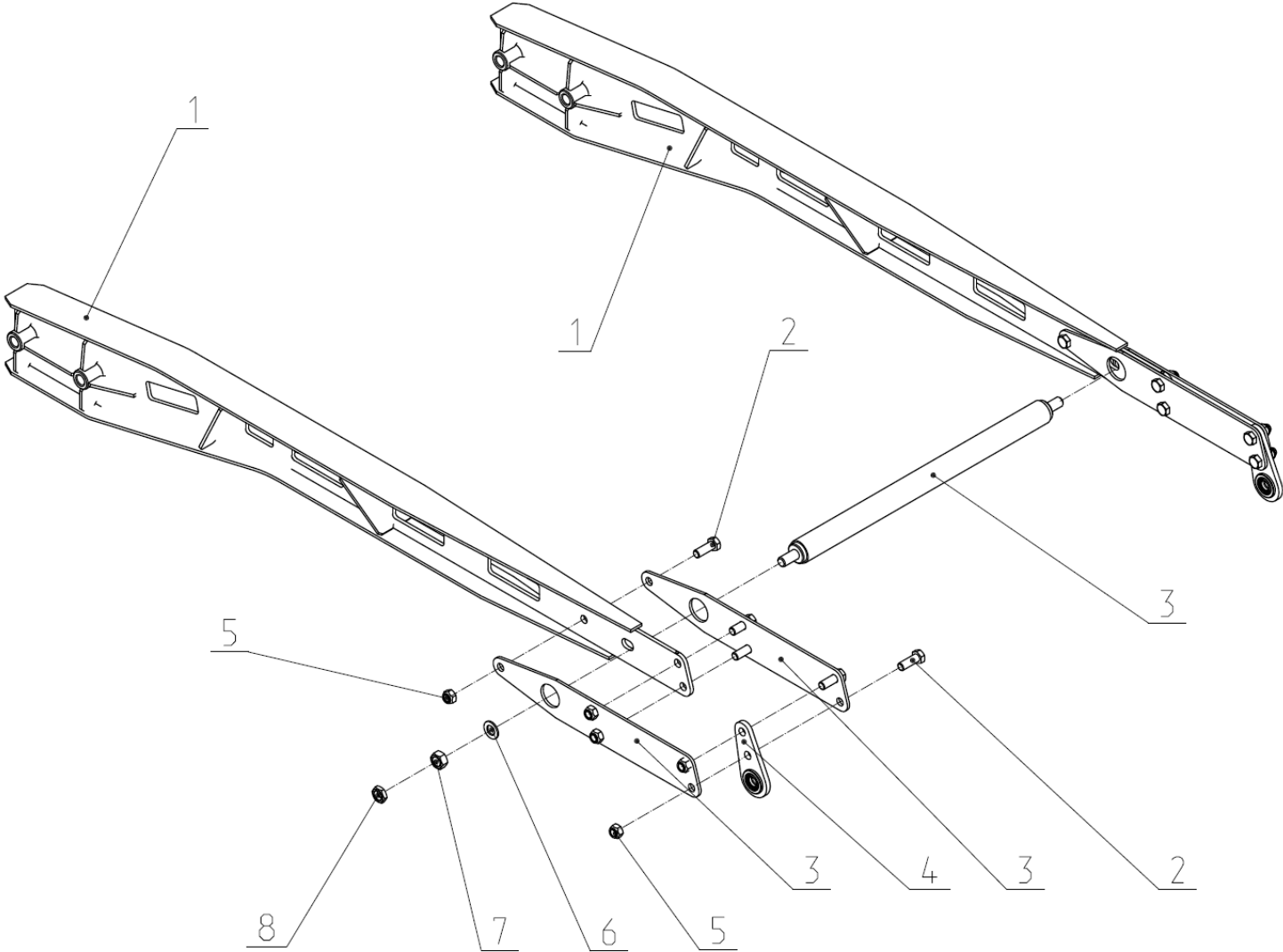
| Рисунок | Позиция | Код для заказа | Каталожный номер | Наименование | Количество | Страница № | Примечание |
|---------|---------|----------------|------------------|------------------|------------|------------|------------|
| | 1 | | КБП 02.220 | Каток двойной | 1 | | |
| | 2 | | КБП 02.411 | Стойка | 4 | | |
| | 3 | | КБП 02.010А | Рамка | 1 | | |
| | 4 | | КБП 02.403 | Планка | 4 | | |
| 35 | 5 | | КБП 02.160 | Подвеска | 1 | | |
| 36 | 6 | | КБП 02.060 | Поводок | 2 | | |
| | 7 | | КБП 02.401 | Кронштейн | 4 | | |
| | 8 | | КБП 02.210 | Каток однорядный | 1 | | |
| | 9 | | КБП 02.404 | Тяга | 2 | | |
| | 10 | | КБП 02.020 | Секция 4х рядная | 1 | | |
| | 11 | | КБП 02.402 | Кронштейн | 4 | | |
| | 12 | | КБП 02.420 | Распорка | 1 | | |



КБП 02.160 Подвеска

Рисунок 35

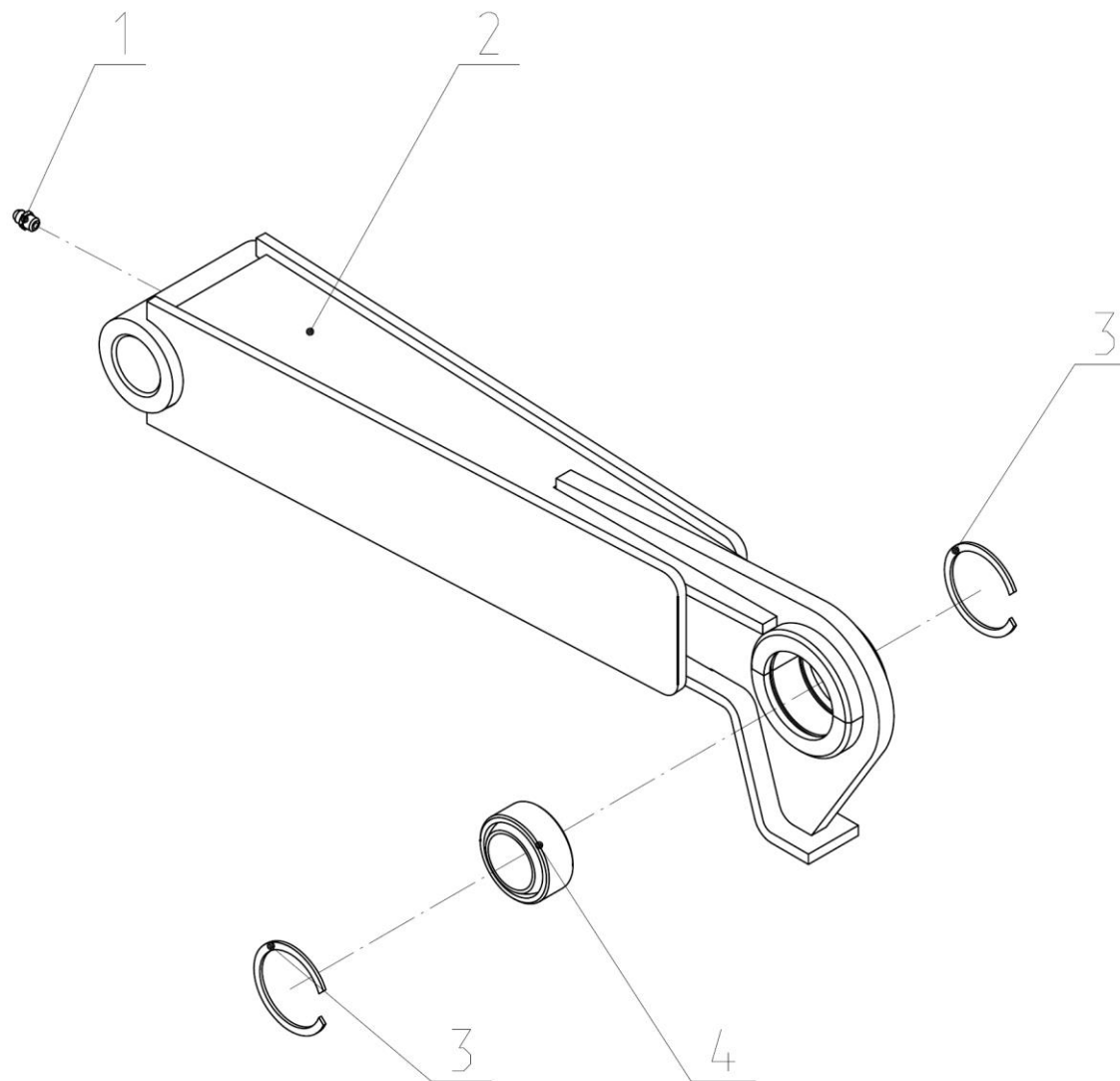
| Рисунок | Позиция | Код для заказа | Каталожный номер | Наименование | Количество | Страница № | Примечание |
|---------|---------|----------------|------------------|-------------------------------|------------|------------|------------|
| | 1 | | КБП 02.170 | Штанга | 2 | | |
| | 2 | | | Болт М16х45 ГОСТ 7798 | 10 | | |
| | 3 | | КБП 02.437 | Планка | 4 | | |
| | 4 | | КБП 02.140 | Кронштейн | 2 | | |
| | 5 | | | Гайка М16-6Н.5.019 DIN385 | 10 | | |
| | 6 | | | Шайба 20.01.019 ГОСТ 11371 | 2 | | |
| | 7 | | | Гайка М20 ГОСТ 5915 | 2 | | |
| | 8 | | | Гайка М20 ГОСТ 5916 | 2 | | |



КБП 02.060 Поводок

Рисунок 36

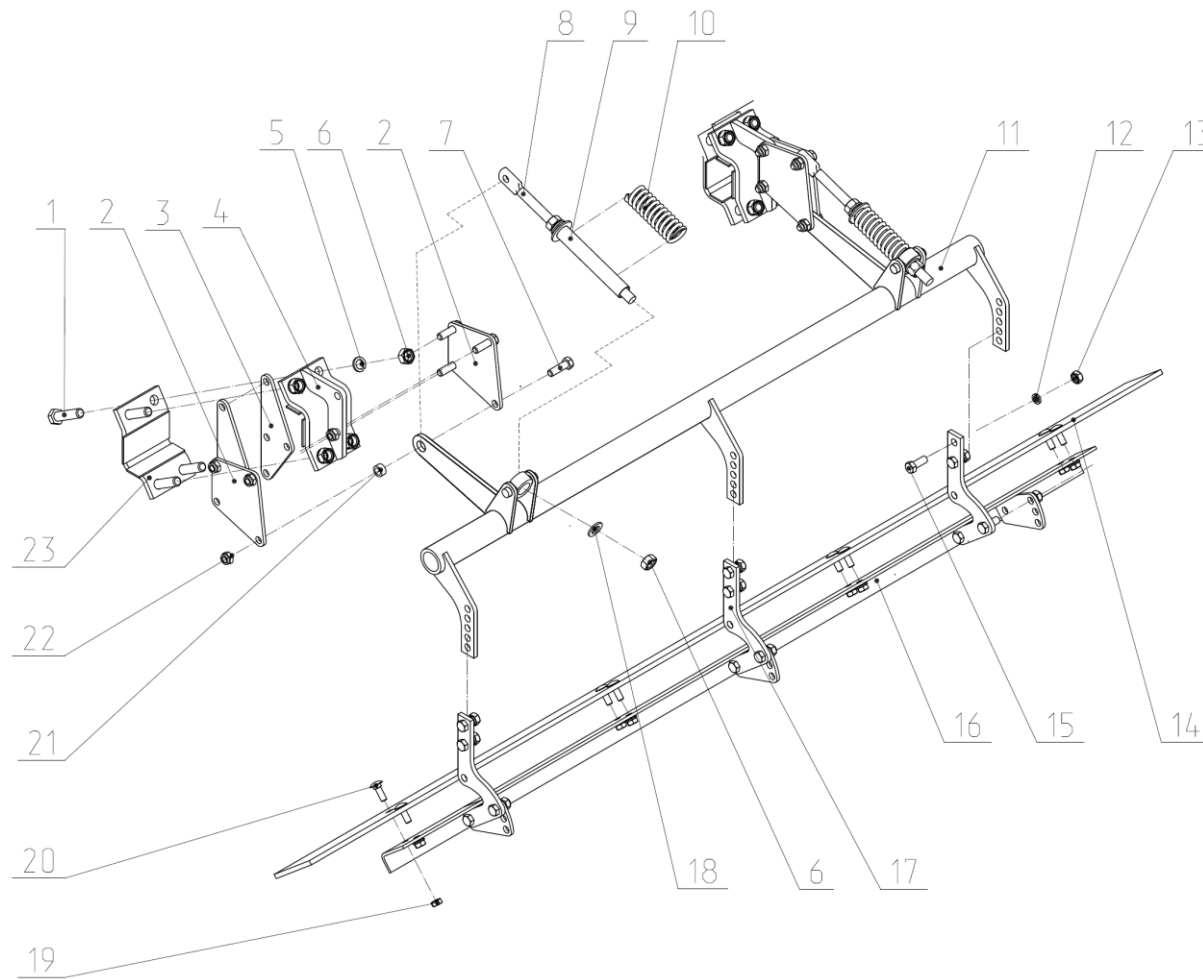
| Рисунок | Позиция | Код для заказа | Каталожный номер | Наименование | Количество | Страница № | Примечание |
|---------|---------|----------------|------------------|----------------------------------|------------|------------|------------|
| | 1 | | | Масленка 1.1 Цб ГОСТ 19853-74 | 1 | | |
| | 2 | | КБП 02.070 | Поводок | 1 | | |
| | 3 | | | Кольцо В47 ГОСТ 13943-86 | 1 | | |
| | 4 | | | Подшипник ШС 30 ГОСТ 19853-78 | 1 | | |



КБП 02.290 Планчатый выравнитель

Рисунок 37

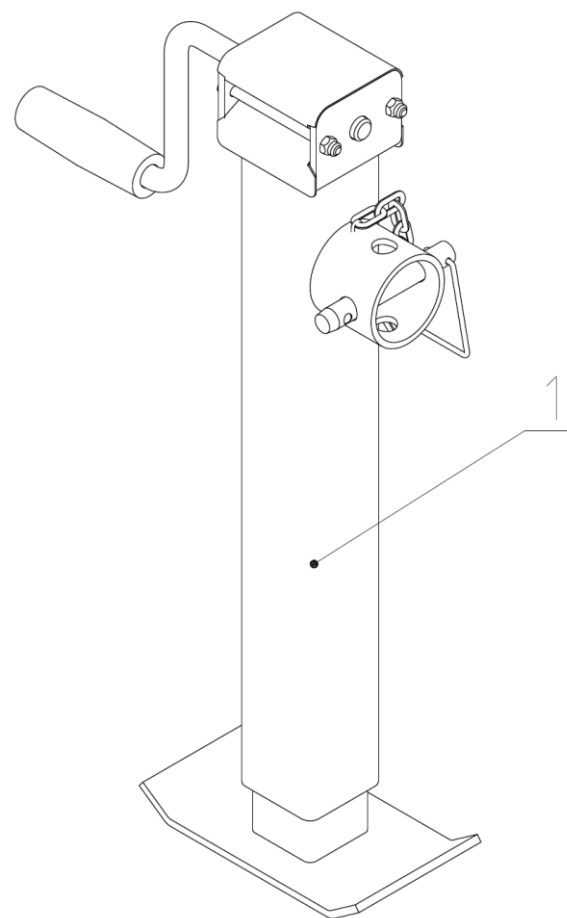
| Рисунок | Позиция | Код для заказа | Каталожный номер | Наименование | Количество | Страница № | Примечание |
|---------|---------|----------------|------------------|---------------------------------|------------|------------|------------|
| | 1 | | | Болт М16х65 ГОСТ 7798 | 8 | | |
| | 2 | | КСП 04.446 | Планка | 4 | | |
| | 3 | | КБП 02.471 | Планка | 4 | | |
| | 4 | | КБП 04.370 | Кронштейн | 2 | | |
| | 5 | | | Шайба 16.65Г ГОСТ 6402 | 8 | | |
| | 6 | | | Гайка М16 ГОСТ 5915 | 12 | | |
| | 7 | | | Болт М12х40 ГОСТ 7798 | 8 | | |
| | 8 | | КБП 02.624 | Винт | 2 | | |
| | 9 | | ФН 11.190 | Ползун | 2 | | |
| | 10 | | ФН 11.605 | Пружина | 2 | | |
| | 11 | | КБП 02.380 | Рамка | 1 | | |
| | 12 | | | Шайба 12.65Г ГОСТ 6402 | 8 | | |
| | 13 | | | Гайка М12 ГОСТ 5915 | 12 | | |
| | 14 | | КБП 02.452 | Планка | 1 | | |
| | 15 | | | Болт М12х30 ГОСТ 7798 | 12 | | |
| | 16 | | КБП 02.320 | Держатель | 1 | | |
| | 17 | | КБП 02.472 | Держатель | 3 | | |
| | 18 | | | Шайба С16 ГОСТ 11371 | 4 | | |
| | 19 | | | Гайка М10 DIN 980 | 8 | | |
| | 20 | | | Болт М10х30.36.016 ГОСТ 7802-81 | 8 | | |
| | 21 | | КБП 02.625 | Втулка | 2 | | |
| | 22 | | | Гайка М12 DIN 980 | 8 | | |
| | 23 | | КСП 04.070 | Скоба | 2 | | |



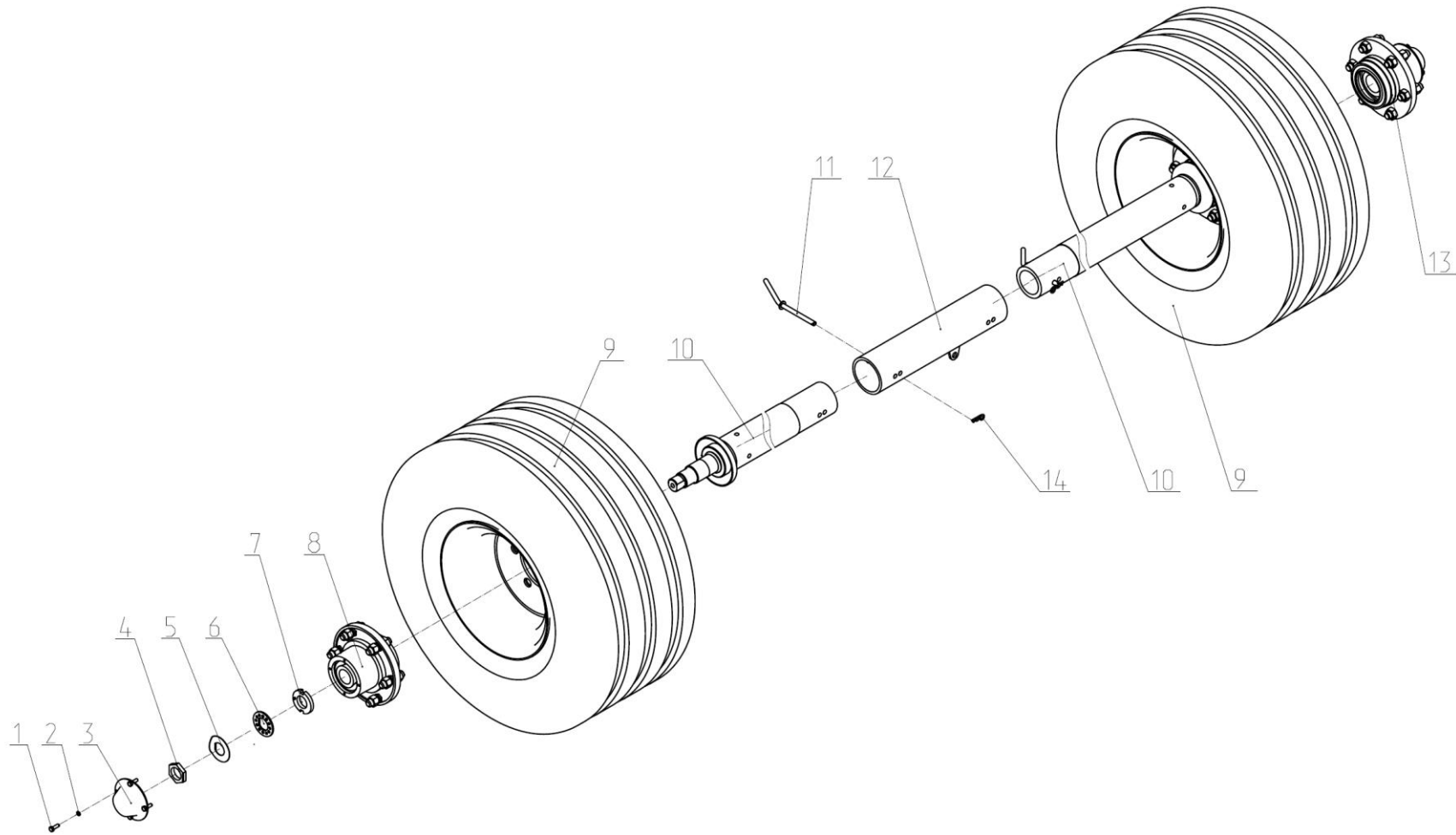
ЛКМ 3.390.350 Опорная стойка

Рисунок 38

| Рисунок | Позиция | Код для заказа | Каталожный номер | Наименование | Количество | Страница № | Примечание |
|---------|---------|----------------|------------------|----------------|------------|------------|------------|
| | 1 | | ЛКМ 3.390.350 | Опорная стойка | 2 | | |



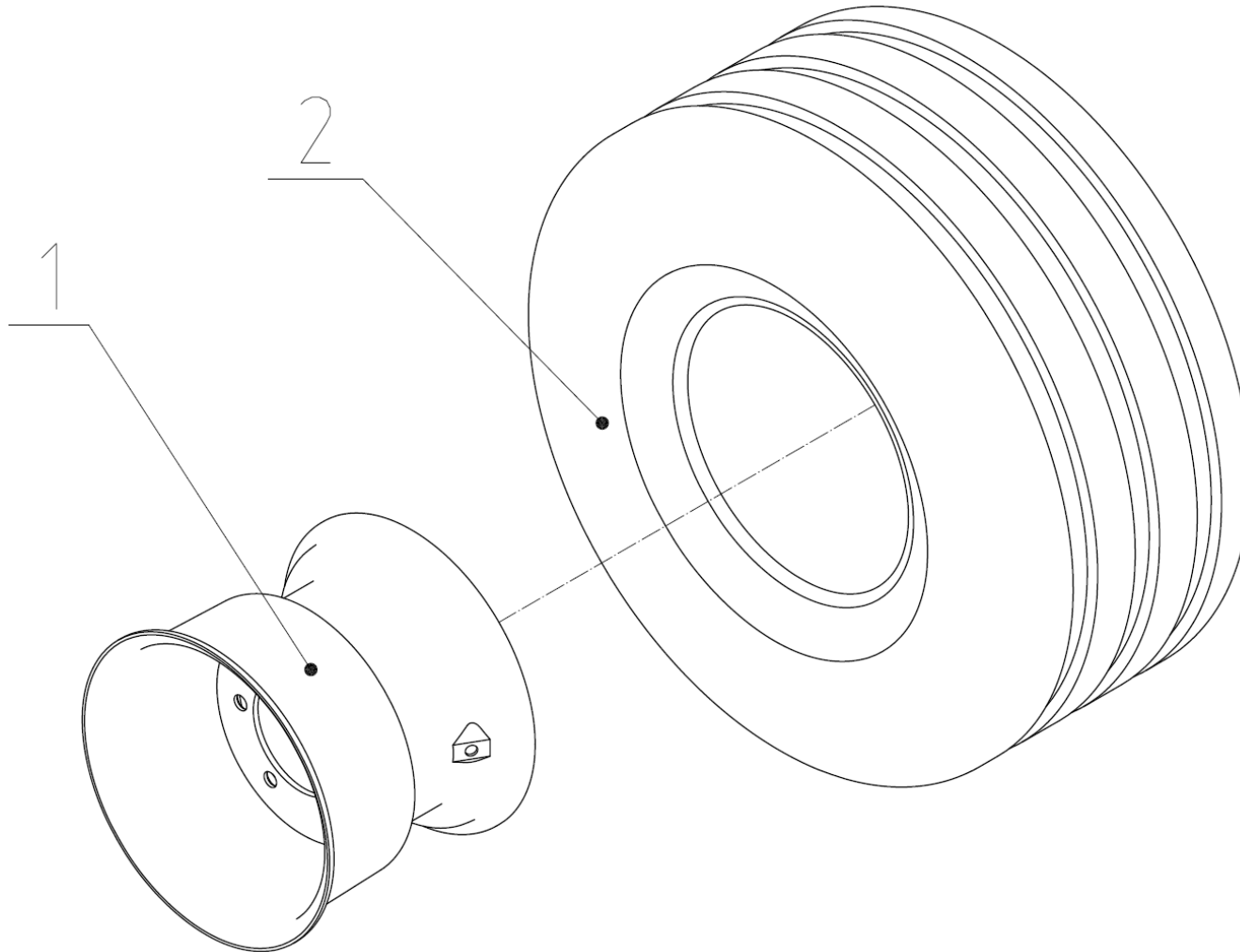
| КБП16 03.010Б Мост | | | | | | Рисунок 39 | |
|--------------------|---------|----------------|-------------------------|--|------------|------------|------------|
| Рисунок | Позиция | Код для заказа | Каталожный номер | Наименование | Количество | Страница № | Примечание |
| | 1 | | | Болт М8х25 ГОСТ 7798 | 4 | | |
| | 2 | | | Шайба 8.65Г ГОСТ 6402 | 4 | | |
| | 3 | | Н.111.01.403 | Крышка | 1 | | |
| | 4 | | КТУ 105.043.07.014 | Гайка | 1 | | |
| | 5 | | КТУ 105.043.07.012 | Шайба | 1 | | |
| | 6 | | КТУ 105.043.07.013 | Шайба | 1 | | |
| | 7 | | КТУ 105.043.07.050 | Гайка | 1 | | |
| 5 | 8 | | БД.05.00.202.160х205 | Ступица в сборе | 1 | | |
| 40 | 9 | | КБП8 03.050 | Колесо | 2 | | |
| | 10 | | КБП16 03.030 | Полуось | 2 | | |
| | 11 | | КБП16 03.110 | Фиксатор | 2 | | |
| | 12 | | КБП 03.050 | Труба | 1 | | |
| 5 | 13 | | БД.05.00.202.160х205-01 | Ступица в сборе | 1 | | |
| | 14 | | | Шплинт пружинный 2.3.6*40.019 ОСТ 23.2.2-79 | 2 | | |



КБП8 03.050 Колесо

Рисунок 40

| Рисунок | Позиция | Код для заказа | Каталожный номер | Наименование | Количество | Страница № | Примечание |
|---------|---------|----------------|-------------------|------------------|------------|------------|------------|
| | 1 | | | Шина 400-60 16.5 | 1 | | |
| | 2 | | 155-13.3101012-10 | Колесо 15.5x13 | 1 | | |

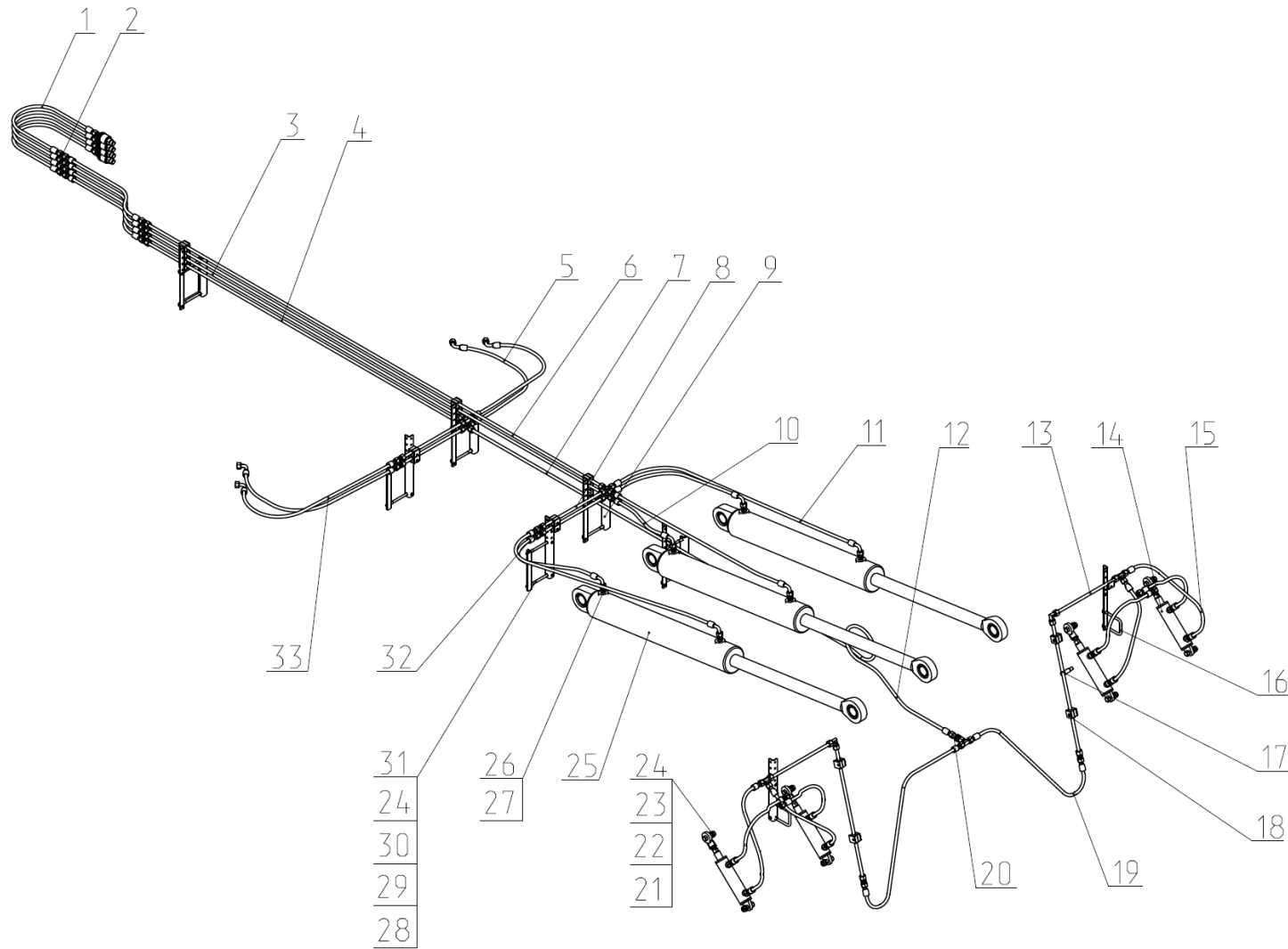


КБП16 05.000А Гидросистема

Рисунок 41

| Рисунок | Позиция | Код для заказа | Каталожный номер | Наименование | Количество | Страница № | Примечание |
|---------|---------|----------------|---|---|------------|------------|------------|
| | 1 | | РВД Ф10 DKD 18x1.5 L1,7 | Рукав высокого давления | 8 | | |
| | 2 | | ХЕ12LZN | Штуцер проходной | 4 | | |
| | 3 | | КБП 05.050-02 | Трубопровод | 1 | | |
| | 4 | | КБП 05.050-01 | Трубопровод | 2 | | |
| | 5 | | РВД Ф10 DKD 18x1.5 -16x1.5 L0,6 0/90 | Рукав высокого давления | 3 | | |
| | 6 | | КБП 05.040Б | Трубопровод | 2 | | |
| | 7 | | КБП 05.060А | Трубопровод | 1 | | |
| | 8 | | КБП 05.080А | Трубопровод | 4 | | |
| | 9 | | КБП 05.703 | Держатель | 6 | | |
| | 10 | | РВД Ф10 DKD 18x1.5 L0,6 0/90 | Рукав высокого давления | 3 | | |
| | 11 | | РВД Ф10 DKD 18x1.5 L1,25 0/90 | Рукав высокого давления | 3 | | |
| | 12 | | РВД Ф10 DKD 18x1.5 L1,6 | Рукав высокого давления | 1 | | |
| | 13 | | КБП 05.090А-02 | Трубопровод | 2 | | |
| | 14 | | ЕДЦГ 049.000-04 | Гидроцилиндр | 4 | | |
| | 15 | | РВД Ф10 DKD 18x1.5 - 16x1,5 L0,5 | Рукав высокого давления | 8 | | |
| | 16 | | СП11К 02.602 | Скоба | 2 | | |
| | 17 | | КБП 05.090А-01 | Трубопровод | 2 | | |
| | 18 | | | Крепление одинарное Трубное комплект | 23 | | |
| | 19 | | РВД Ф10 DKD 18x1.5 L0,9 | Рукав высокого давления | 2 | | |
| | 20 | | | Штуцер переборочный | 1 | | |
| | 21 | | | Шайба 12.01.019 | 8 | | |

| | | | | | | | |
|--|----|--|---------------------------------|--|----|--|--|
| | | | | ГОСТ 11371 | | | |
| | 22 | | | Шайба 12.65Г ГОСТ 6402 | 8 | | |
| | 23 | | | Гайка М12-6Н.5.019 ГОСТ 5915-70 | 8 | | |
| | 24 | | КБП 00.605 | Болт специальный | 8 | | |
| | 25 | | | Гидроцилиндр ЦГ- 100.50х630.17 ТУ4143- 00235466-2002 | 3 | | |
| | 26 | | КБП 05.607 | Штуцер ввертной | 6 | | |
| | 27 | | USIT M20x1,5 | Уситр для крепления рукавов | 6 | | |
| | 28 | | | Шайба 10.65Г ГОСТ 6402 | 16 | | |
| | 29 | | | Гайка М10-6Н.5.019ГОСТ 5915 | 16 | | |
| | 30 | | | Шайба 10.01.019 ГОСТ 11371-78 | 16 | | |
| | 31 | | КБП 05.030 | Шпилька | 12 | | |
| | 32 | | КБП 05.702А | Держатель | 8 | | |
| | 33 | | РВД Ф10 DKD 18x1.5 L0,6 0/90 | Рукав высокого давления | 3 | | |



КБП 00.300-02 Табличка в сборе

Рисунок 42

| Рисунок | Позиция | Код для заказа | Каталожный номер | Наименование | Количество | Страница № | Примечание |
|---------|---------|----------------|------------------|---------------------------------|------------|------------|------------|
| | 1 | | | Гайка М16 ГОСТ 5915-70 | 24 | | |
| | 2 | | КБП 00.409-01 | Стойка | 1 | | |
| | 3 | | КБП16 04.070 | Кронштейн | 1 | | |
| | 4 | | | Шайба 10.01.019 ГОСТ 11371 | 8 | | |
| | 5 | | | Болт М10-6g*25.58.019 ГОСТ 7798 | 4 | | |
| | 6 | | КБП16 00.407 | Наименование | 1 | | |
| | 7 | | КБП16 01.080 | Сница в сборе | 1 | | |
| | 8 | | КБП16 04.070-01 | Кронштейн | 1 | | |
| | 9 | | КБП 00.409 | Стойка | 1 | | |
| | 10 | | | Болт М16х150 ГОСТ 7798 | 16 | | |
| | 11 | | | Шайба 10.65Г ГОСТ 6402 | 4 | | |
| | 12 | | | Гайка М10 ГОСТ 5915 | 4 | | |

