

АО "КОРММАШ"



Культиватор блочно модульный прицепной

КБП8 "Орлан"

КАТАЛОГ ДЕТАЛЕЙ И СБОРОЧНЫХ ЕДИНИЦ

КБП8 КДС

П. ОРЛОВСКИЙ

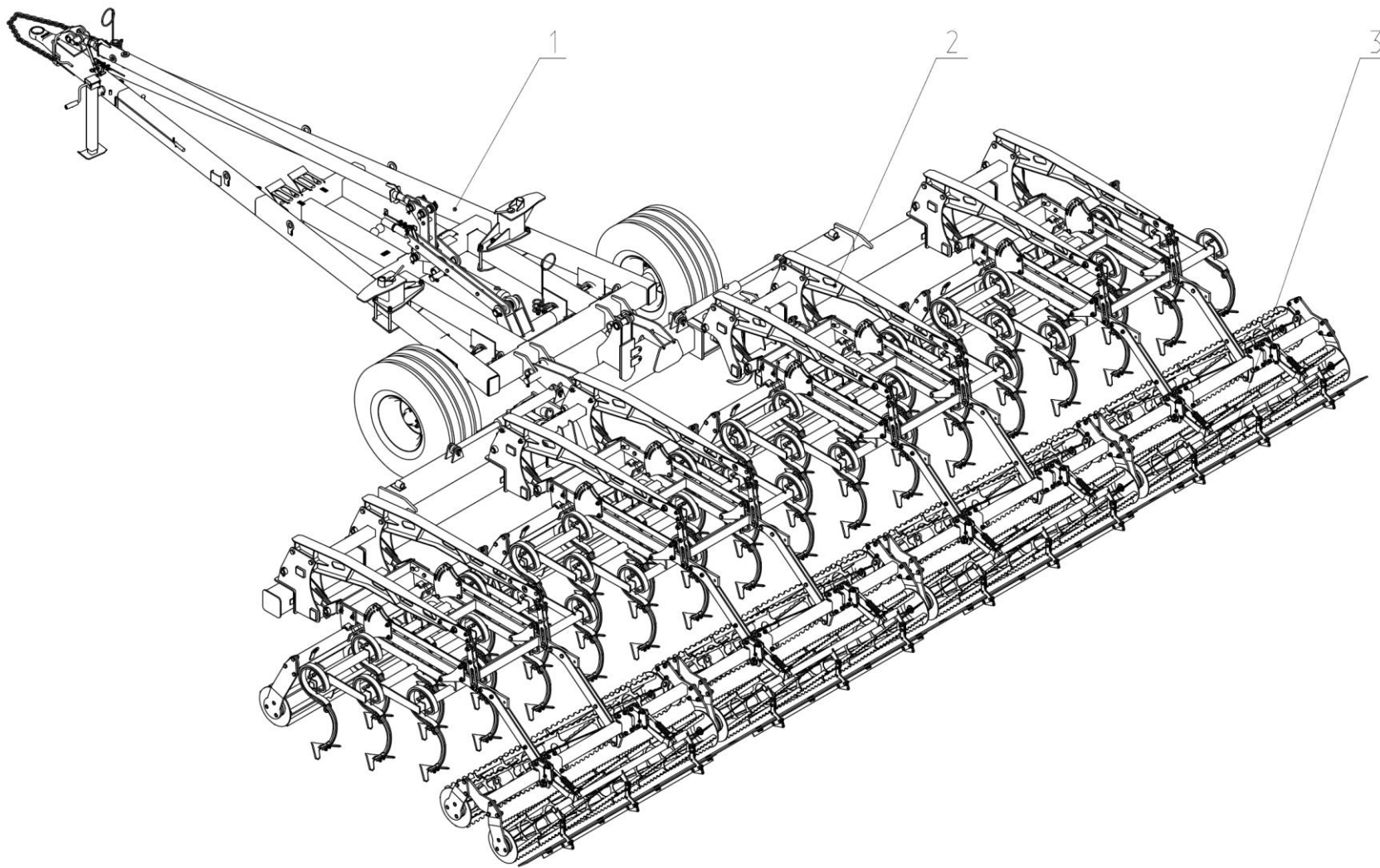
Культиватор блочно модульный прицепной  
КБП8 "Орлан"

Рисунок 1

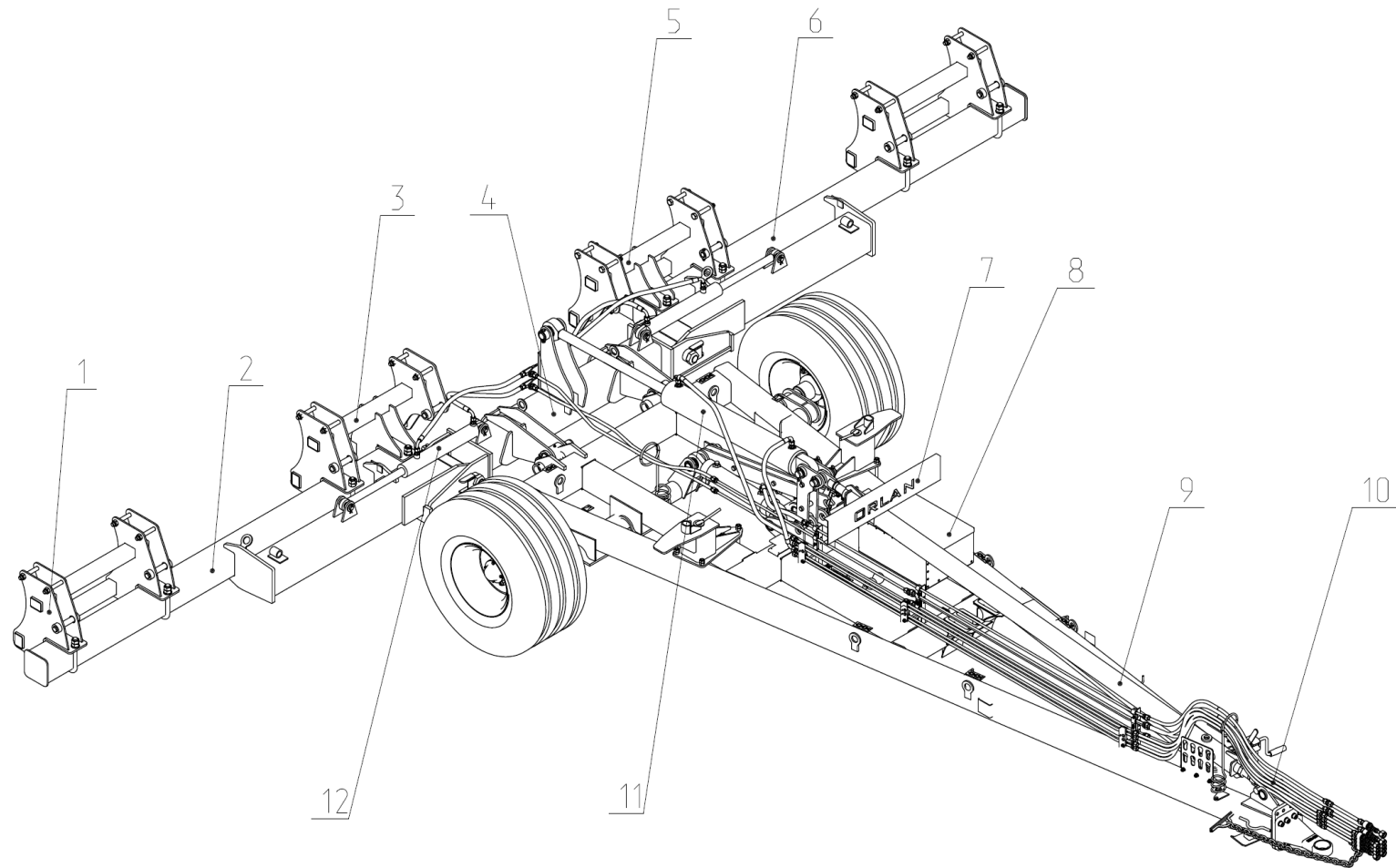
Рисунок	Позиция	Код для заказа	Каталожный номер	Наименование	Количество	Страница №	Примечание
2	1		КБП8 00.000	Носитель	1		
21	2		КБП 02.000	Секция в сборе	4		
29	3		КБП 02.290	Планчатый выравниватель	4		

Культиватор блочно модульный прицепной  
КБП8 "Орлан"

Рисунок 1



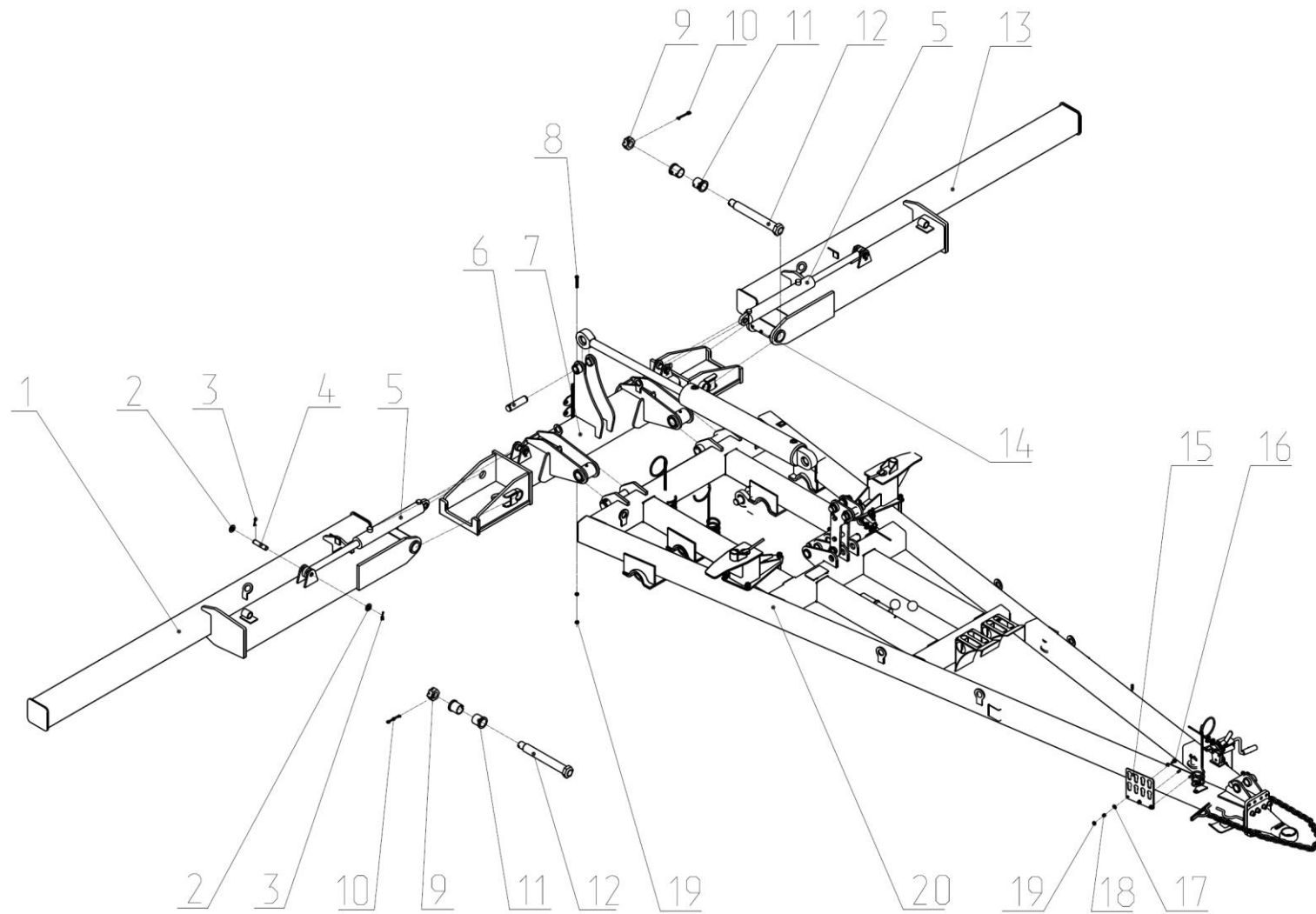
КБП8 00.000 Носитель						Рисунок 2	
Рисунок	Позиция	Код для заказа	Каталожный номер	Наименование	Количество	Страница №	Примечание
3	1		КБП8 01.210	Навеска	2		
	2		КБП8 01.020	Балка боковая	1		
4	3		КБП8 01.200	Навеска	1		
	4		КБП8 00.010	Балка центральная	1		
5	5		КБП8 01.200-01	Навеска	1		
	6		КБП8 01.020-01	Балка боковая	1		
20	7		КБП 00.310	Табличка в сборе	1		
16	8		КБП 00.210	Ящик	1		
6	9		КБП8 01.080	Сница в сборе	1		
30	10		КБП8 05.000	Гидросистема	1		
	11		ЕДЦГ- 125.50x800.1100	Гидроцилиндр	1		
	12		ЕДЦГ 103.000-03	Гидроцилиндр 63x40x350	2		



## КБП8 00.000 Носитель болтовое соединение

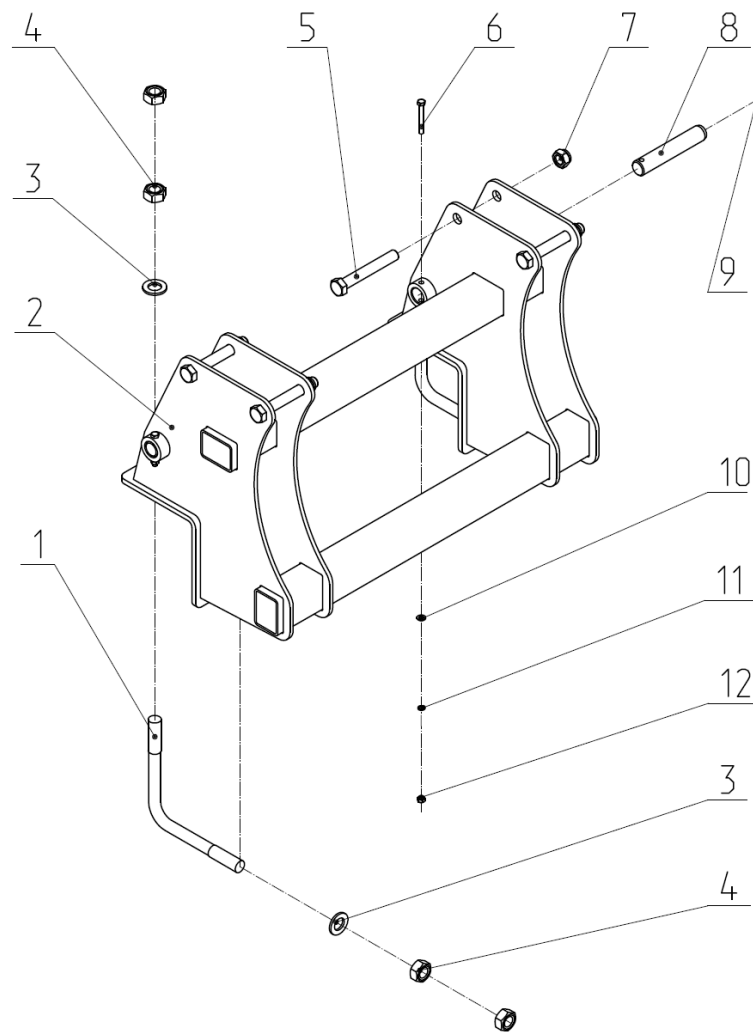
## Рисунок 2а

Рисунок	Позиция	Код для заказа	Каталожный номер	Наименование	Количество	Страница №	Примечание
	1		КБП8 01.020	Балка боковая	1		
	2		ФН 11.424	Шайба	8		
	3			Шплинт 5*45.019 ГОСТ 397-79	8		
	4			Ось 2-25b12x105.35.019	4		
	5		ЕДЦГ 103.000-03	Гидроцилиндр 63x40x350	2		
	6		КБП 00.602	Ось	1		
	7		КБП8 01.010	Боковая центральная	1		
	8			Болт М10-6g*75.88.019 ГОСТ 7798	1		
	9		КБП 00.604	Гайка корончатая	2		
	10			Шплинт 8*80.019 ГОСТ 397-79	2		
	11		ПЛН 00.811	Втулка	2		
	12		КБП 00.080	Ось	2		
	13		КБП8 01.020-01	Балка боковая	1		
	14			Масленка 1.2 Цб ГОСТ 19853-74	4		
	15		КБП 00.435	Кронштейн гидравлики	1		
	16			Болт М10-6g*30.58.019 ГОСТ 7798-70	3		
	17			Шайба 10.01.019 ГОСТ 11371-78	3		
	18			Шайба 10.65Г ГОСТ 6402	3		
	19			Гайка М10-6Н.5.019 ГОСТ 5915-70	5		
6	20		КБП8 01.080	Сница в сборе	1		

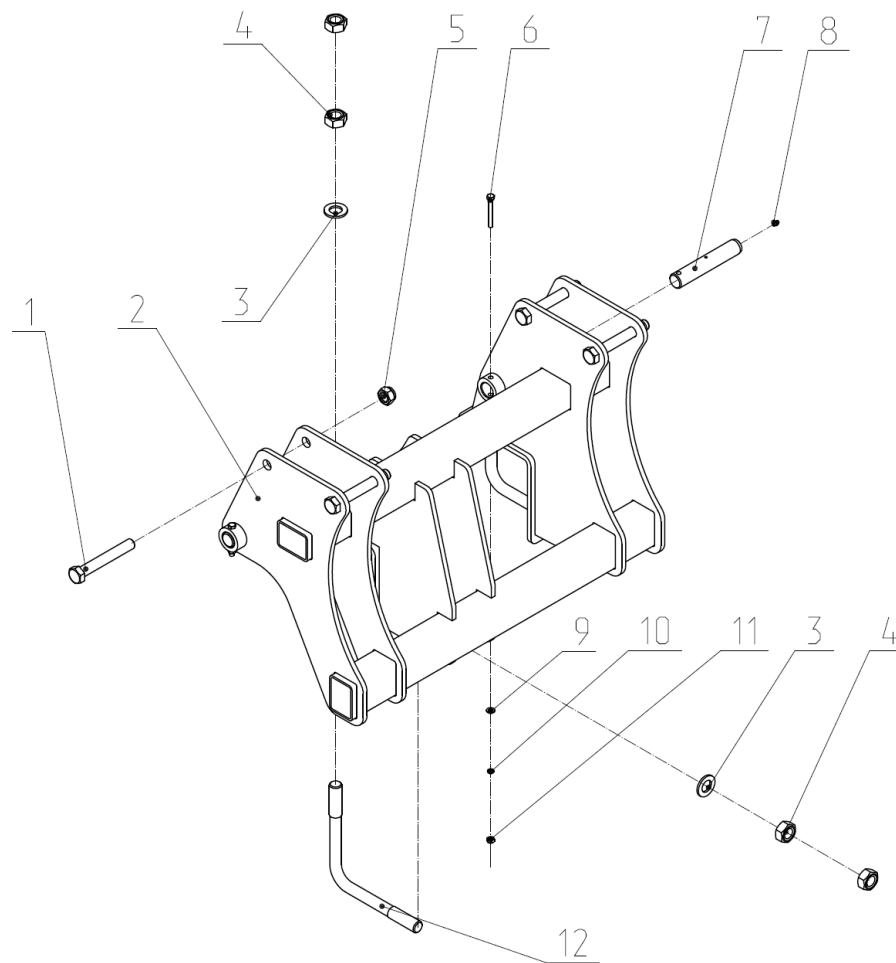


КБП8 01.210 Навеска						Рисунок 3	
Рисунок	Позиция	Код для заказа	Каталожный номер	Наименование	Количество	Страница №	Примечание
	1			Гайка 24-6Н.5.019 ГОСТ 5915-70	8		
	2			Шайба 24.01.019 ГОСТ 11371-78	4		
	3			Болт М20-6g*140.88.019 ГОСТ 7798-70	4		
	4			Болт М8-6g*65.88.019 ГОСТ 7798-70	2		
	5		КБП8 01.230	Навеска	1		
	6			Гайка 20-6Н.8.019 DIN 980	4		
	7		КБП 02.612	Ось	2		
	8			Масленка 1.2. Цб ГОСТ 19853-74	2		
	9			Шайба 8.01.019 ГОСТ 11371-78	2		
	10			Шайба 8.65Г 019 ГОСТ 6402-70	2		
	11			Гайка М8-6Н.5.019 ГОСТ 7798-70	2		
	12		КБП 00.609	Скоба	2		

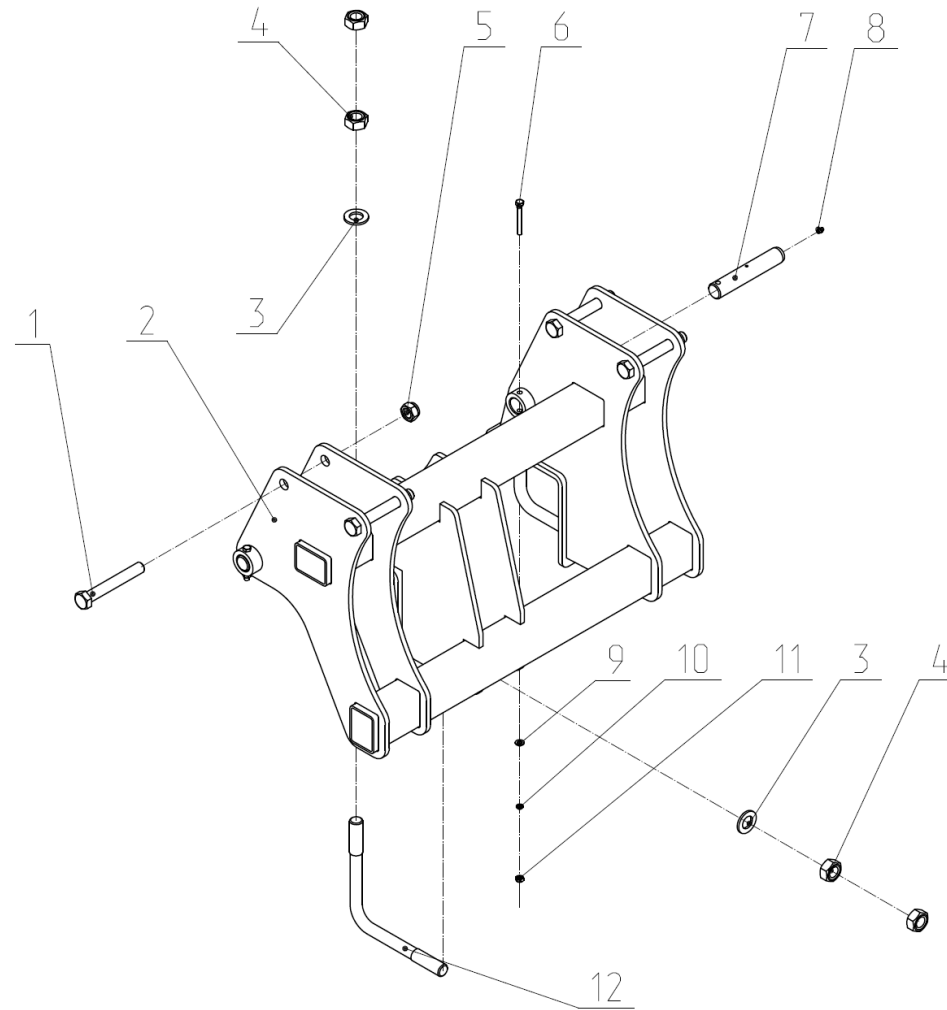




КБП8 01.200 Навеска						Рисунок 4	
Рисунок	Позиция	Код для заказа	Каталожный номер	Наименование	Количество	Страница №	Примечание
	1			Болт М20-6g*140.88.019 ГОСТ 7798-70	4		
	2		КБП8 01.220	Навеска	1		
	3			Шайба 24.01.019 ГОСТ 11371-78	4		
	4			Гайка 24-6Н.5.019 ГОСТ 5915-70	8		
	5			Гайка 20-6Н.8.019 DIN 980	4		
	6			Болт М8-6g*65.88.019 ГОСТ 7798-70	2		
	7		КБП 02.612	Ось	2		
	8			Масленка 1.2. Цб ГОСТ 19853-74	2		
	9			Шайба 8.01.019 ГОСТ 11371-78	2		
	10			Шайба 8.65Г 019 ГОСТ 6402-70	2		
	11			Гайка М8-6Н.5.019 ГОСТ 7798-70	2		
	12		КБП 00.609	Скоба	2		



КБП8 01.200-01 Навеска						Рисунок 5	
Рисунок	Позиция	Код для заказа	Каталожный номер	Наименование	Количество	Страница №	Примечание
	1			Болт М20-6g*140.88.019 ГОСТ 7798-70	4		
	2		КБП8 01.220-01	Навеска	1		
	3			Шайба 24.01.019 ГОСТ 11371-78	4		
	4			Гайка 24-6Н.5.019 ГОСТ 5915-70	8		
	5			Гайка 20-6Н.8.019 DIN 980	4		
	6			Болт М8-6g*65.88.019 ГОСТ 7798-70	2		
	7		КБП 02.612	Ось	2		
	8			Масленка 1.2. Цб ГОСТ 19853-74	2		
	9			Шайба 8.01.019 ГОСТ 11371-78	2		
	10			Шайба 8.65Г 019 ГОСТ 6402-70	2		
	11			Гайка М8-6Н.5.019 ГОСТ 7798-70	2		
	12		КБП 00.609	Скоба	2		

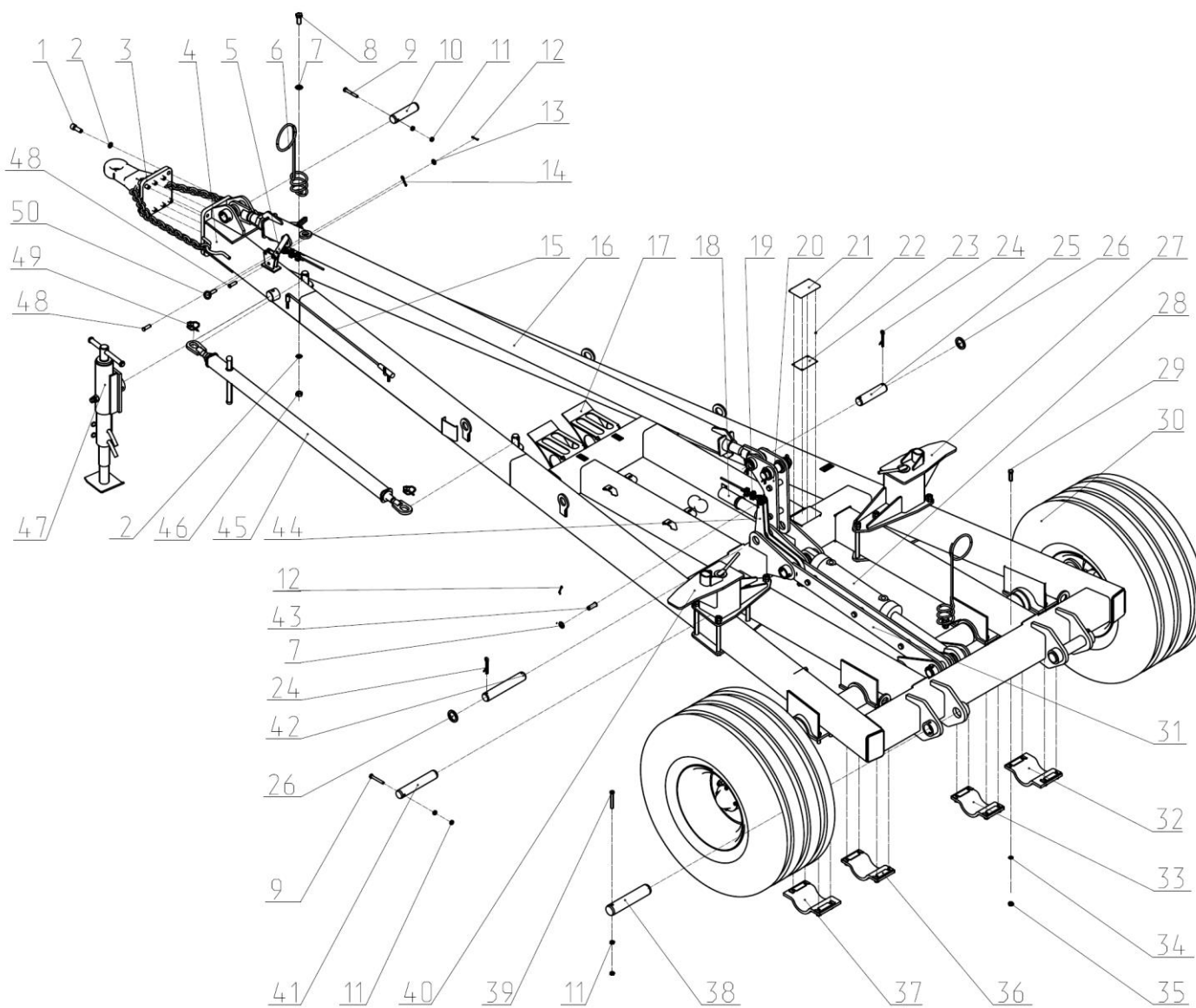


КБП8 01.080 Сница в сборе						Рисунок 6	
Рисунок	Позиция	Код для заказа	Каталожный номер	Наименование	Количество	Страница №	Примечание
	1			Винт М16-6g*40.36.019 ГОСТ 11371	8		
	2			Шайба 16.65Г ГОСТ 6402	10		
	3		КБП 00.301	Серьга прицепная	1		
	4		КБП8 01.030	Сница	1		
	5		КБП8 00.120	Рукоятка	1		
	6		СГ12 04.602	Опора	2		
	7			Шайба 16.01.019 ГОСТ 11371	2		
	8			Болт М16-6g*40.88.019 ГОСТ7798-70	2		
	9			Болт М10-6g*75.88.019 ГОСТ 7798	3		
	10		КБП 00.602	Ось	1		
	11			Гайка М10-6Н.5.019 ГОСТ 5915	10		
	12			Шплинт3,2*25.019 ГОСТ 397-79	6		
	13			Шайба 12.01.019 ГОСТ 11371	3		
	14			Чека 4.5x32 DIN 11032	2		
	15		ФН25.380А	Чистик	1		
	16		КБП8 00.010	Растяжка	1		
	17		КИР 00.020А	Противооткатный башмак	2		
	18		ОСМ 10.000	Пенал	1		
	19		КБП8 00.140	Канат	1		
	20		КБП8 00.030	Стойка	1		
	21		ОСМ 00.003	Крышка защитная	1		
	22			Заклепка3,2*8-.А1А/St ГОСТ Р ISO15973-2005	4		

	23		КБП8 01.405	Табличка			
	24			Шплинт 8*63.019 ГОСТ 397-79	6		
	25		ПЛН 00.612	Ось	2		
	26			Шайба 40.01.019 ГОСТ9649-78	6		
12	27		КБП8 00.020	Кронштейн блокировки	1		
	28			Гидроцилиндр ЦГ-80.40х320.22 ТУ 4143-005-00235466- 2002	1		
	29			Болт М12-6g*45.88.019 ГОСТ 7798-70	16		
7	30		КБП8 03.000	Колесная пара	1		
	31		КБП8 00.100	Стойка	1		
	32		КБП16 03.401	Прижим	1		
	33		КБП16 03.402	Прижим	2		
	34			Шайба 12.65Г ГОСТ 6402	16		
	35			Гайка М12-6Н.6.019 ГОСТ 5915	16		
	36		К 00.402	Прокладка	48		
	37		КБП16 03.401-01	Прижим	1		
	38		КБП 00.601	Ось	2		
	39			Болт М10-6g*90.88.019 ГОСТ 7798-70	2		
13	40		КБП8 00.020-01	Кронштейн блокировки	1		
	41		КБП 00.614	Ось	2		
	42		КБП 00.612	Ось	1		
	43			Ось6-12d12x45.35.019 ГОСТ 9650-80	1		
	44		КБП8 00.110	Рычаг	1		
14	45		КБП 00.170	Стяжка	1		
	46			Гайка М16-6Н.5.019 ГОСТ 5915	2		

19	47		ЛКМ 3.390.350	Опорная стойка	1		
	48			Ось6-12d12x40.35.019 ГОСТ 9650-80	2		
	49			Чека 6x42 DIN 11032	2		
	50		КБП8 00.150	Чека	1		

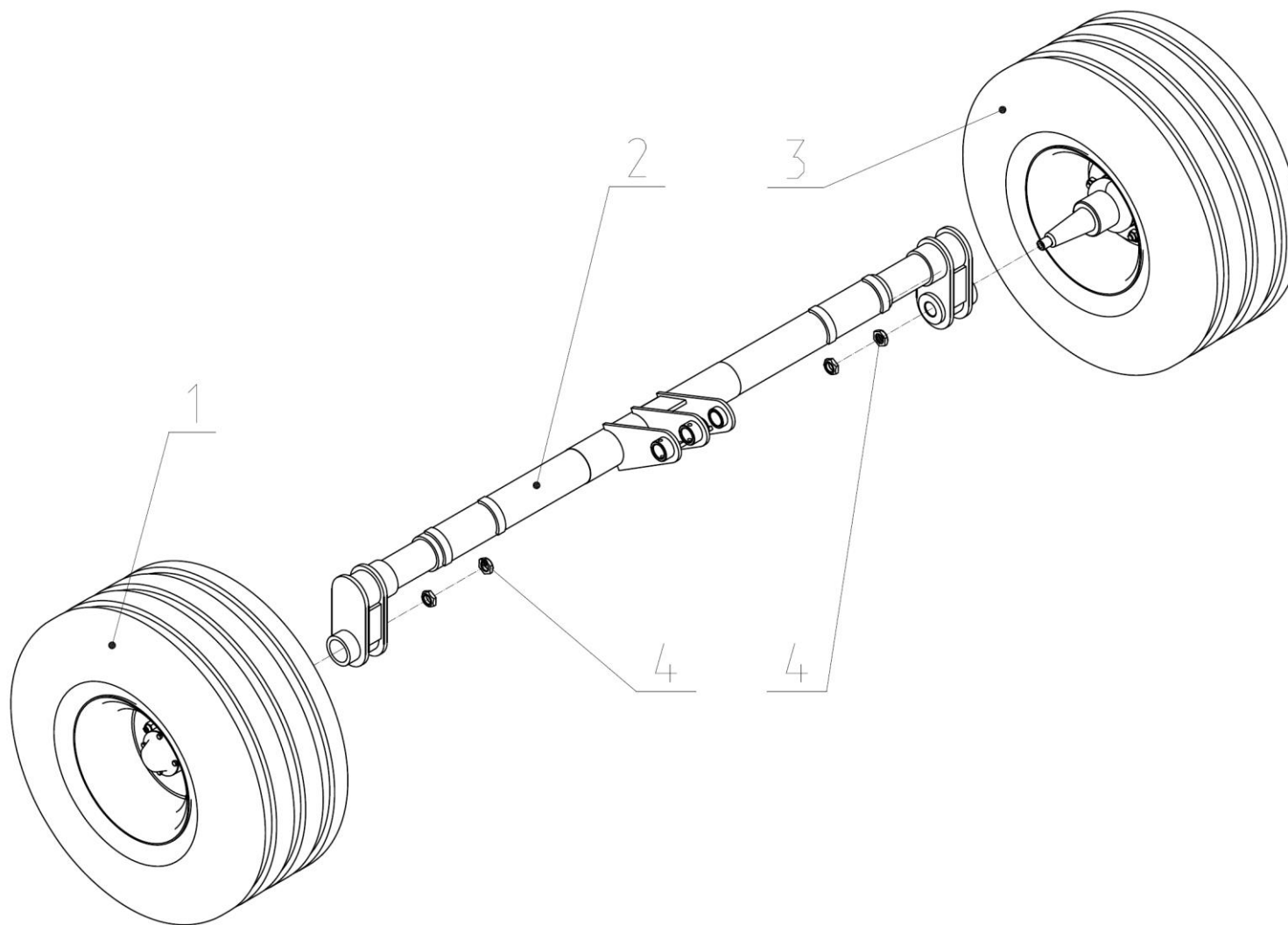




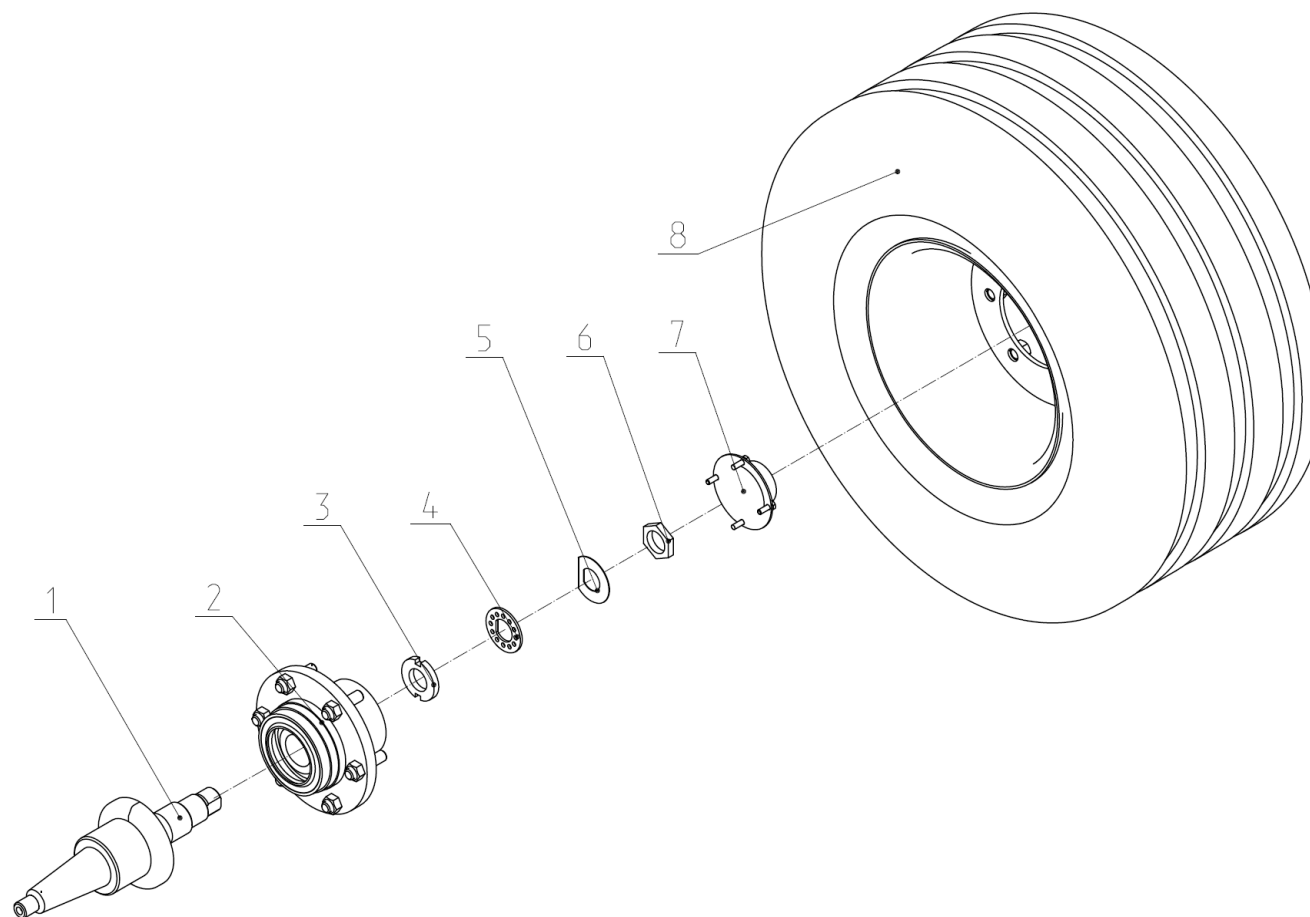
## КБП8 03.000 Колесная пара

## Рисунок7

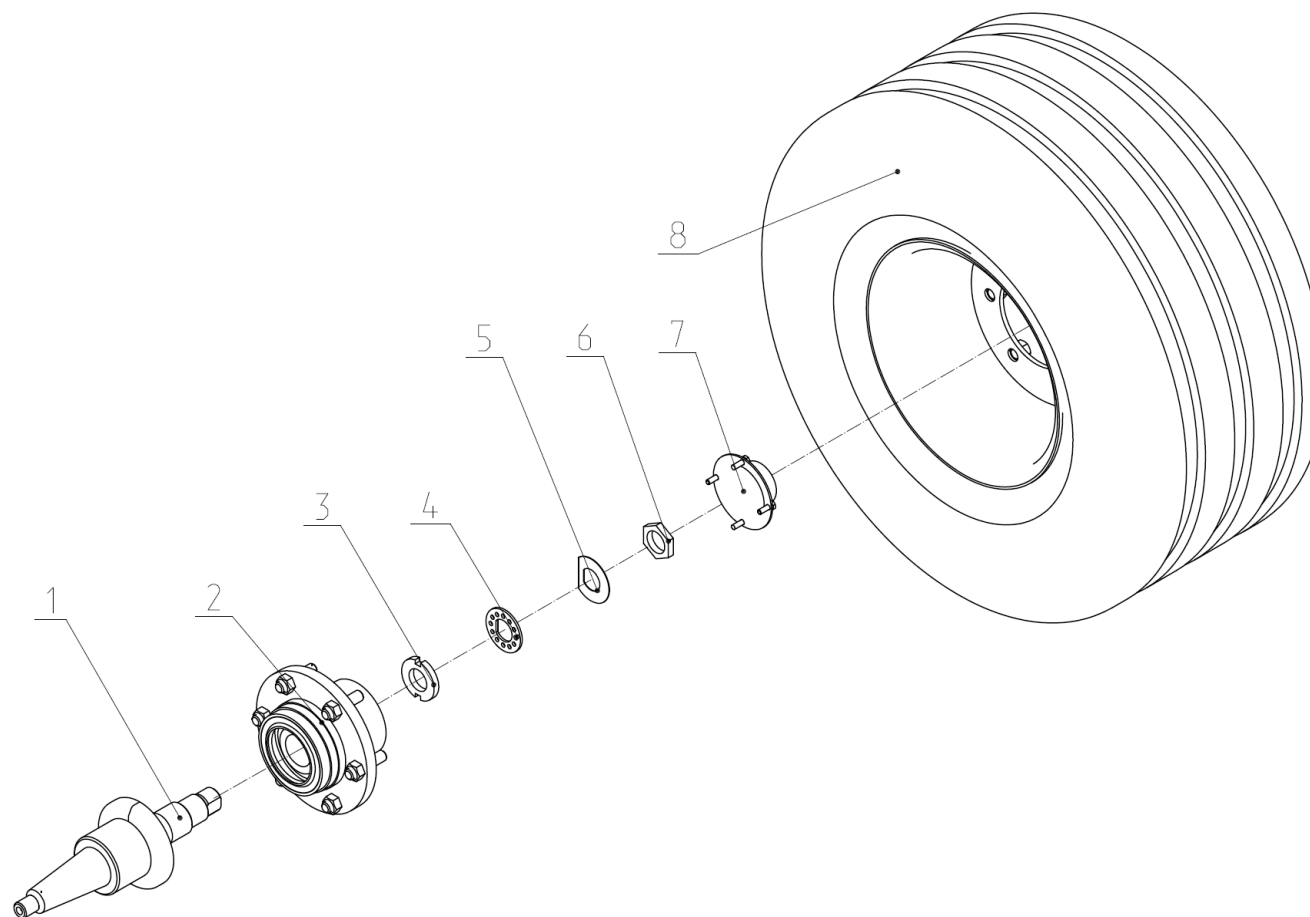
Рисунок	Позиция	Код для заказа	Каталожный номер	Наименование	Количество	Страница №	Примечание
	1		КБП8 03.030-01	Колесо в сборе	1		
	2		КБП8 03.010	Штанга	1		
	3		КБП8 03.030	Колесо в сборе	1		
	4		ФН 11.617	Гайка	4		



КБП8 03.030 Колесо в сборе						Рисунок 8	
Рисунок	Позиция	Код для заказа	Каталожный номер	Наименование	Количество	Страница №	Примечание
	1		ПЛН 00.130	Ось	1		
10	2		БД.05.00.202.160x205	Ступица в сборе	1		
	3		КТУ 105.043.07.050	Гайка	1		
	4		КТУ 105.043.07.013	Шайба	1		
	5		КТУ 105.043.07.012	Шайба	1		
	6		КТУ 105.043.07.014	Гайка	1		
	7		Н.111.01.403	Крышка	1		
11	8		КБП8 03.050	Колесо	1		



КБП8 03.030-01 Колесо в сборе						Рисунок 9	
Рисунок	Позиция	Код для заказа	Каталожный номер	Наименование	Количество	Страница №	Примечание
	1		ПЛН 00.130	Ось	1		
10	2		БД.05.00.202.160x205-01	Ступица в сборе	1		
	3		КТУ 105.043.07.050	Гайка	1		
	4		КТУ 105.043.07.013	Шайба	1		
	5		КТУ 105.043.07.012	Шайба	1		
	6		КТУ 105.043.07.014	Гайка	1		
	7		Н.111.01.403	Крышка	1		
11	8		КБП8 03.050	Колесо	1		

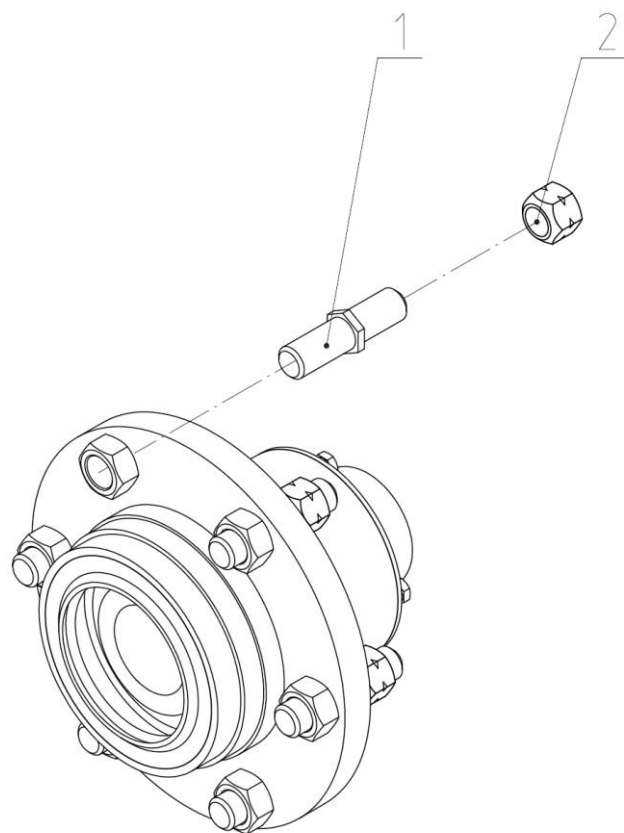


БД.05.00.202.160x205 Ступица в сборе							Рисунок 10	
Рисунок	Позиция	Код для заказа	Каталожный номер	Наименование	Количество	Страница №	Примечание	
	1		Н.111.01.612-01 правая	Шпилька				
	2		Н.111.01.607-01 правая	Гайка				
БД.05.00.202.160x205-01 Ступица в сборе							Рисунок 10	
Рисунок	Позиция	Код для заказа	Каталожный номер	Наименование	Количество	Страница №	Примечание	
	1		Н.111.01.613-01 левая	Шпилька				
	2		Н.111.01.608-01 левая	Гайка				



БД.05.00.202.160x205 Ступица в сборе и  
БД.05.00.202.160x205-01 Ступица в сборе

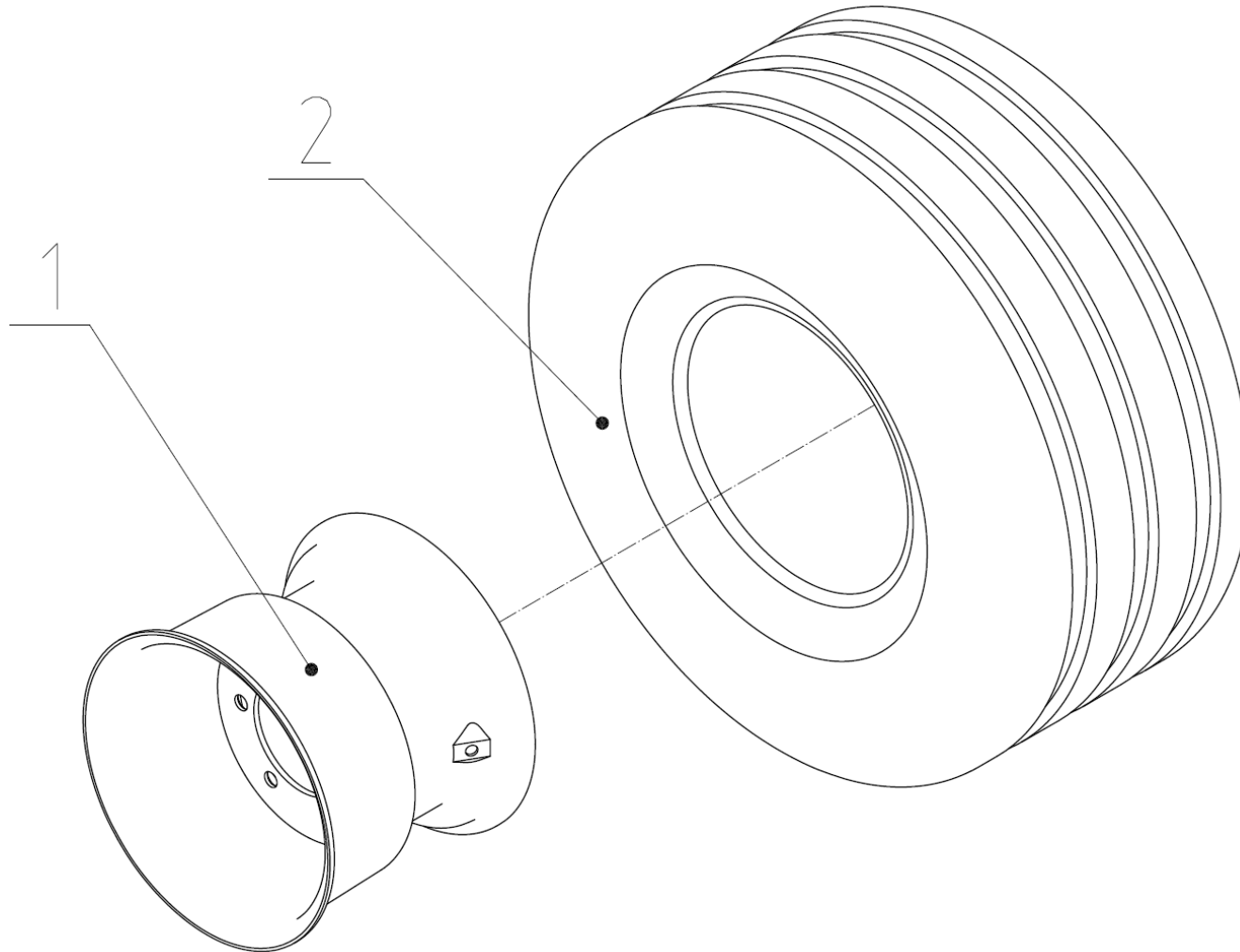
Рисунок 10



## КБП8 03.050 Колесо

## Рисунок 11

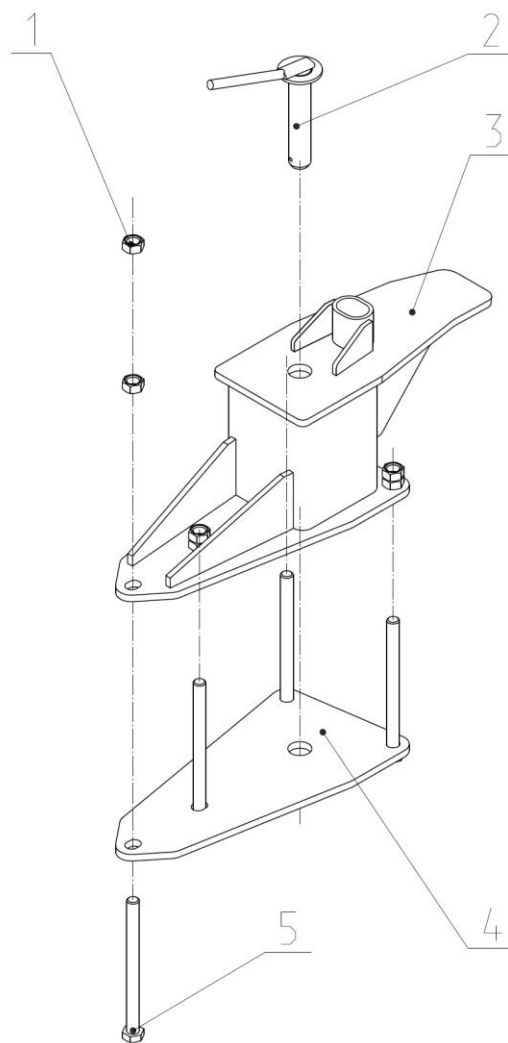
Рисунок	Позиция	Код для заказа	Каталожный номер	Наименование	Количество	Страница №	Примечание
	1			Шина 400-60 16.5	1		
	2		155-13.3101012-10	Колесо 15.5x13	1		



## КБП8 00.020 Кронштейн блокировки

## Рисунок 12

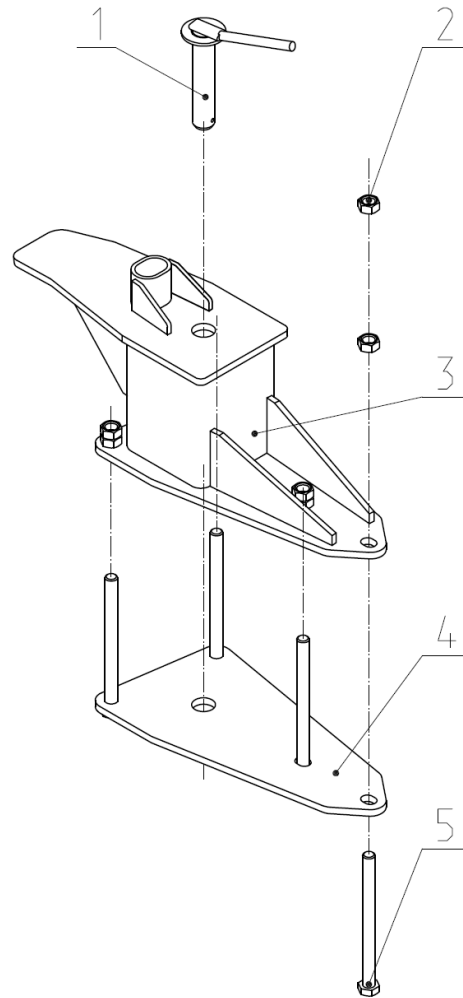
Рисунок	Позиция	Код для заказа	Каталожный номер	Наименование	Количество	Страница №	Примечание
	1			Гайка М16-6Н.5.019 ГОСТ 5915-70	8		
	2		ЛДГ 00.130	Палец	1		
	3		КБП8 00.090	Кронштейн	1		
	4		КБП8 00.406	Плита	1		
	5			Болт М16-6g*200.88.019 ГОСТ 7798-70	4		



## КБП8 00.020-01 Кронштейн блокировки

## Рисунок 13

Рисунок	Позиция	Код для заказа	Каталожный номер	Наименование	Количество	Страница №	Примечание
	1		ЛДГ 00.130	Палец	1		
	2			Гайка М16-6Н.5.019 ГОСТ 5915-70	8		
	3		КБП8 00.090	Кронштейн	1		
	4		КБП8 00.406	Плита	1		
	5			Болт М16-6g*200.88.019 ГОСТ 7798-70	4		

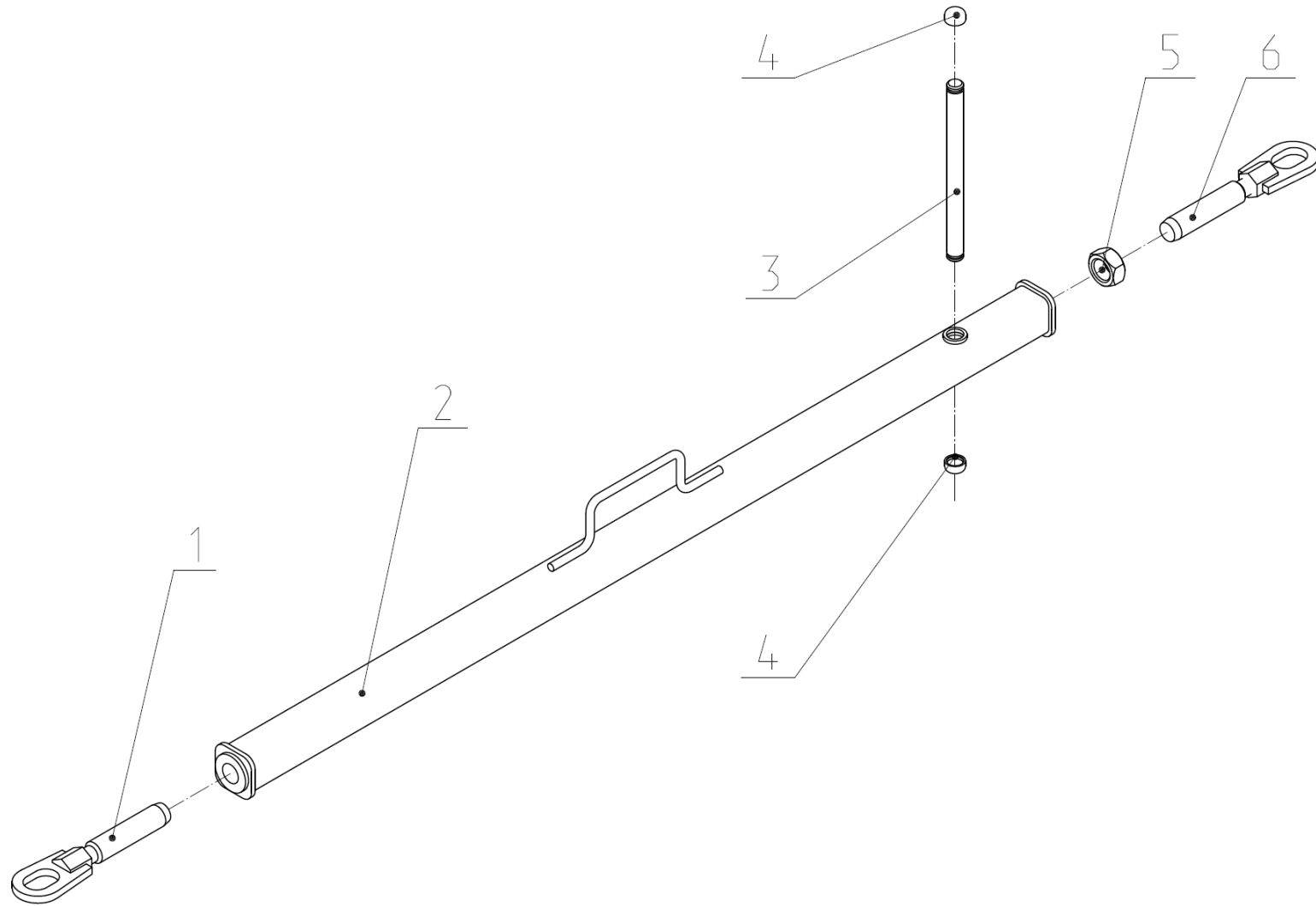


## КБП 00.170 Стяжка

## Рисунок 14

Рисунок	Позиция	Код для заказа	Каталожный номер	Наименование	Количество	Страница №	Примечание
	1		ЛДГ 00.130	Палец	1		
	2			Гайка М16-6Н.5.019 ГОСТ 5915-70	8		
	3		КБП8 00.090	Кронштейн	1		
	4		КБП8 00.406	Плита	1		
	5			Болт М16-6g*200.88.019 ГОСТ 7798-70	4		

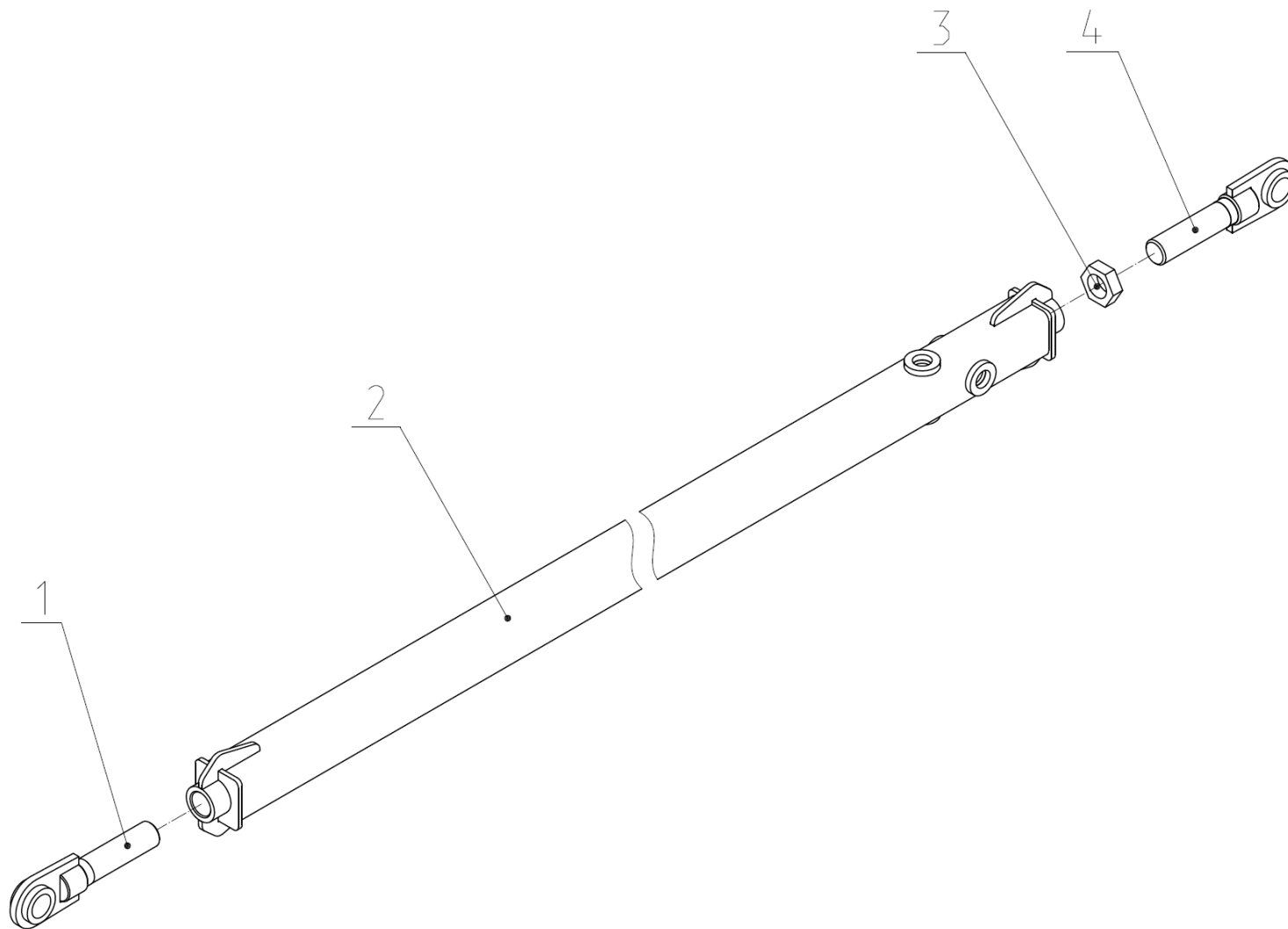




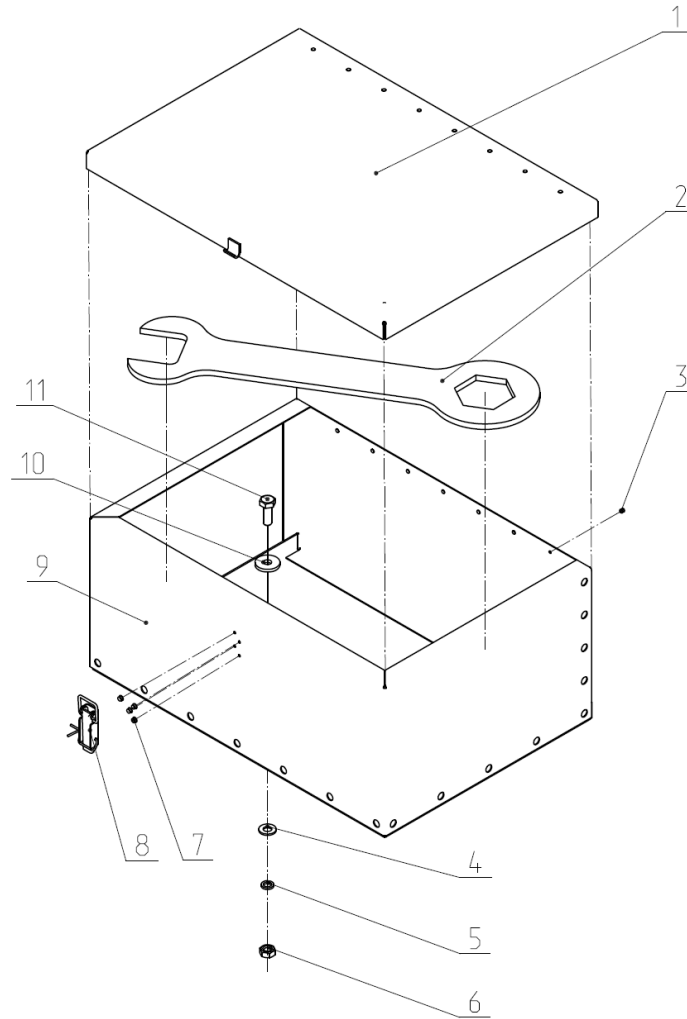
## КБП8 00.010 Растяжка

## Рисунок 15

Рисунок	Позиция	Код для заказа	Каталожный номер	Наименование	Количество	Страница №	Примечание
	1		КБП8 00.060-01	Винт	1		
	2		КБП8 00.050	Растяжка	1		
	3			ГайкаМ42*3-6Н.6.019 ГОСТ 5916-70	1		
	4		КБП8 00.060	Винт	1		



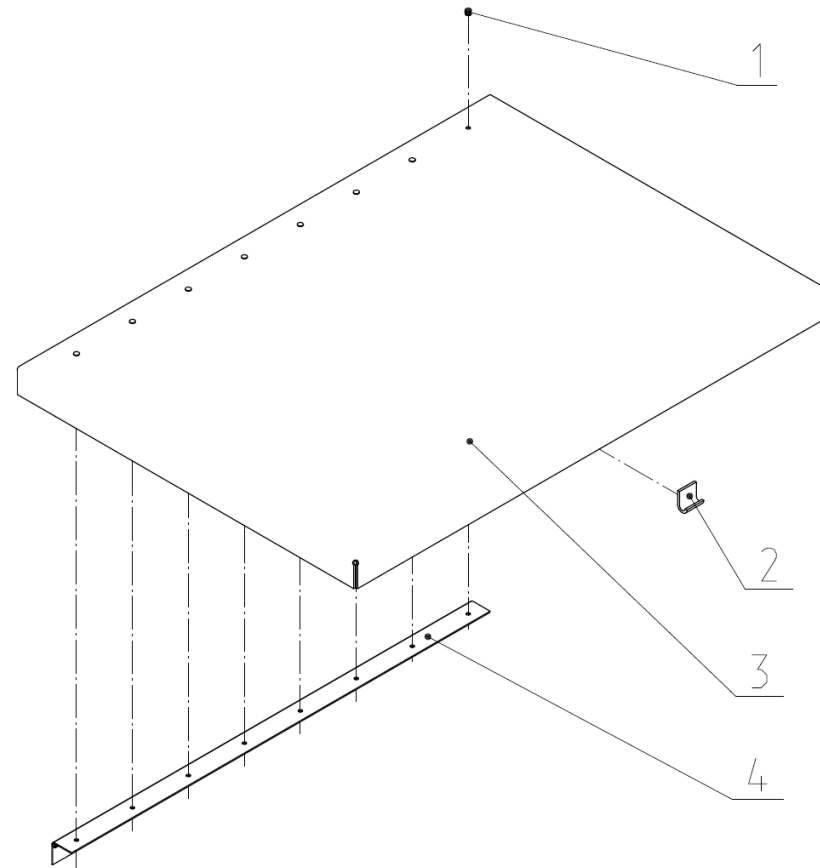
КБП 00.210 Ящик						Рисунок 16	
Рисунок	Позиция	Код для заказа	Каталожный номер	Наименование	Количество	Страница №	Примечание
17	1		КБП 00.230	Крышка	1		
	2		КБП 00.424	Спец. ключ	1		
	3			Заклепка 3,2*8-A1A St ГОСТ Р ISO 15973-2005	8		
	4			Шайба 10.01.019 ГОСТ 11371	4		
	5			Шайба 10.65Г	4		
	6			Гайка М10 ГОСТ 5915-70	4		
	7			Заклепка 3*5.01.10	4		
	8		МС.02.17.11.000	Замок	1		
	9		КБП 00.220	Ящик	1		
	10		РВ 06.433	Шайба	4		
	11			Болт М10-630*.58.015 ГОСТ 5915-70	4		



## КБП 00.230 Крышка

## Рисунок 17

Рисунок	Позиция	Код для заказа	Каталожный номер	Наименование	Количество	Страница №	Примечание
	1			Заклепка 3,2*8-A1A St ГОСТ Р ISO 15973-2005	8		
	2		МС.02.17.20.402	Крючок	1		
	3		КБП 00.427	Крышка	1		
18	4		КБП 00.270	Петля рояльная	1		

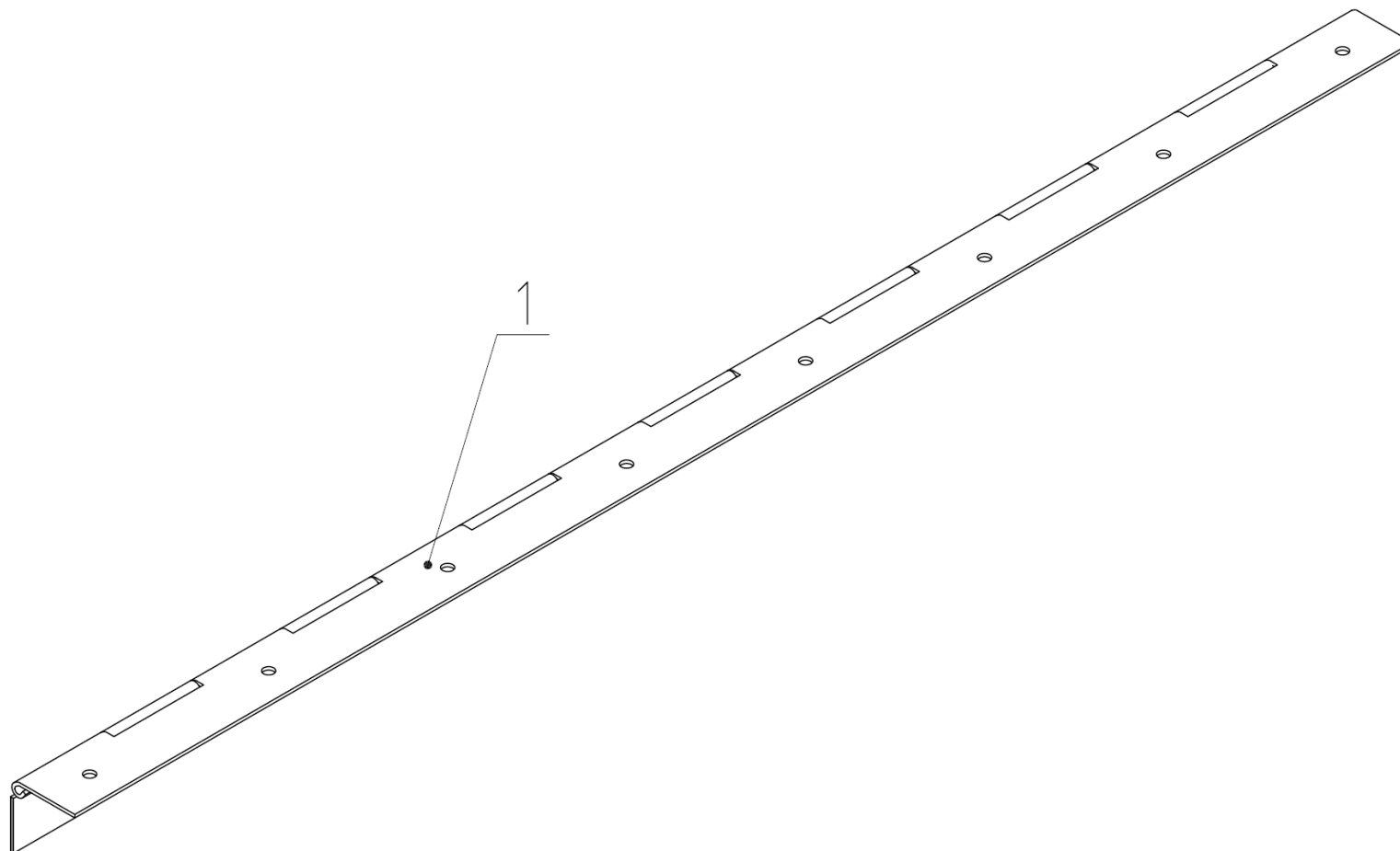


КБП 00.270 Петля рояльная

Рисунок 18

Рисунок	Позиция	Код для заказа	Каталожный номер	Наименование	Количество	Страница №	Примечание
	1			Петля рояльная L750	2		

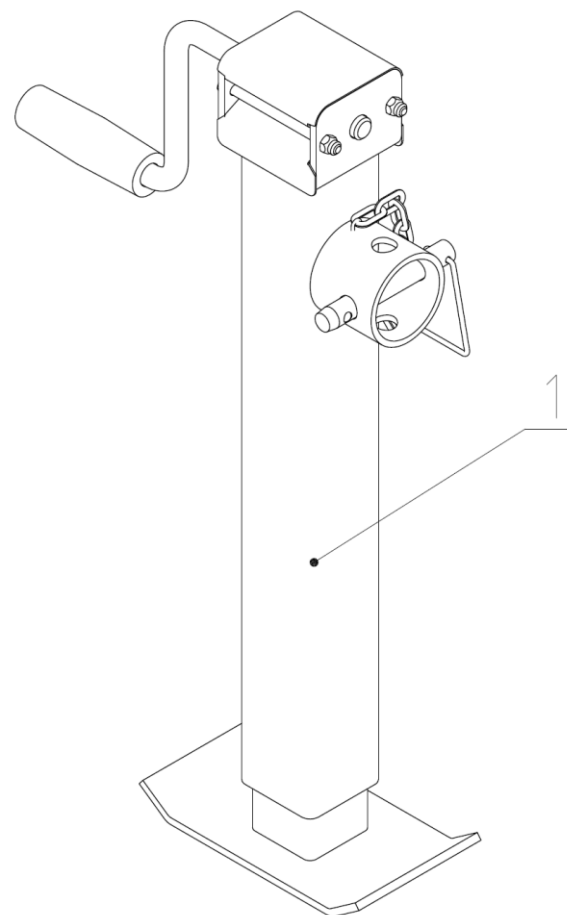




## ЛКМ 3.390.350 Опорная стойка

Рисунок 19

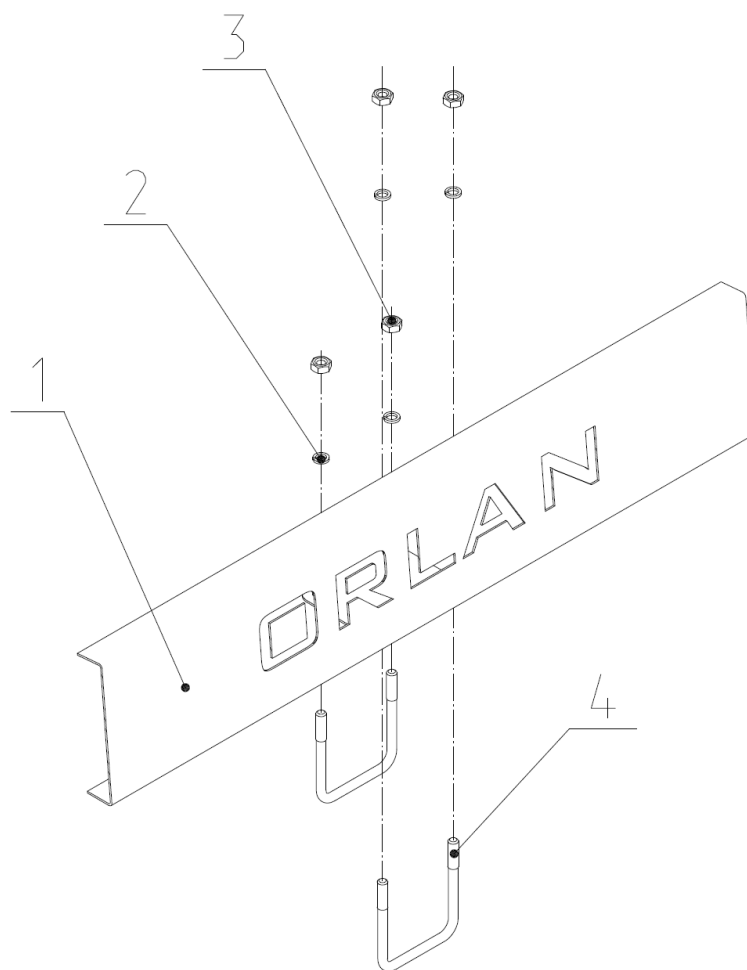
Рисунок	Позиция	Код для заказа	Каталожный номер	Наименование	Количество	Страница №	Примечание
	1		ЛКМ 3.390.350	Опорная стойка	2		



## КБП 00.310 Табличка в сборе

## Рисунок 20

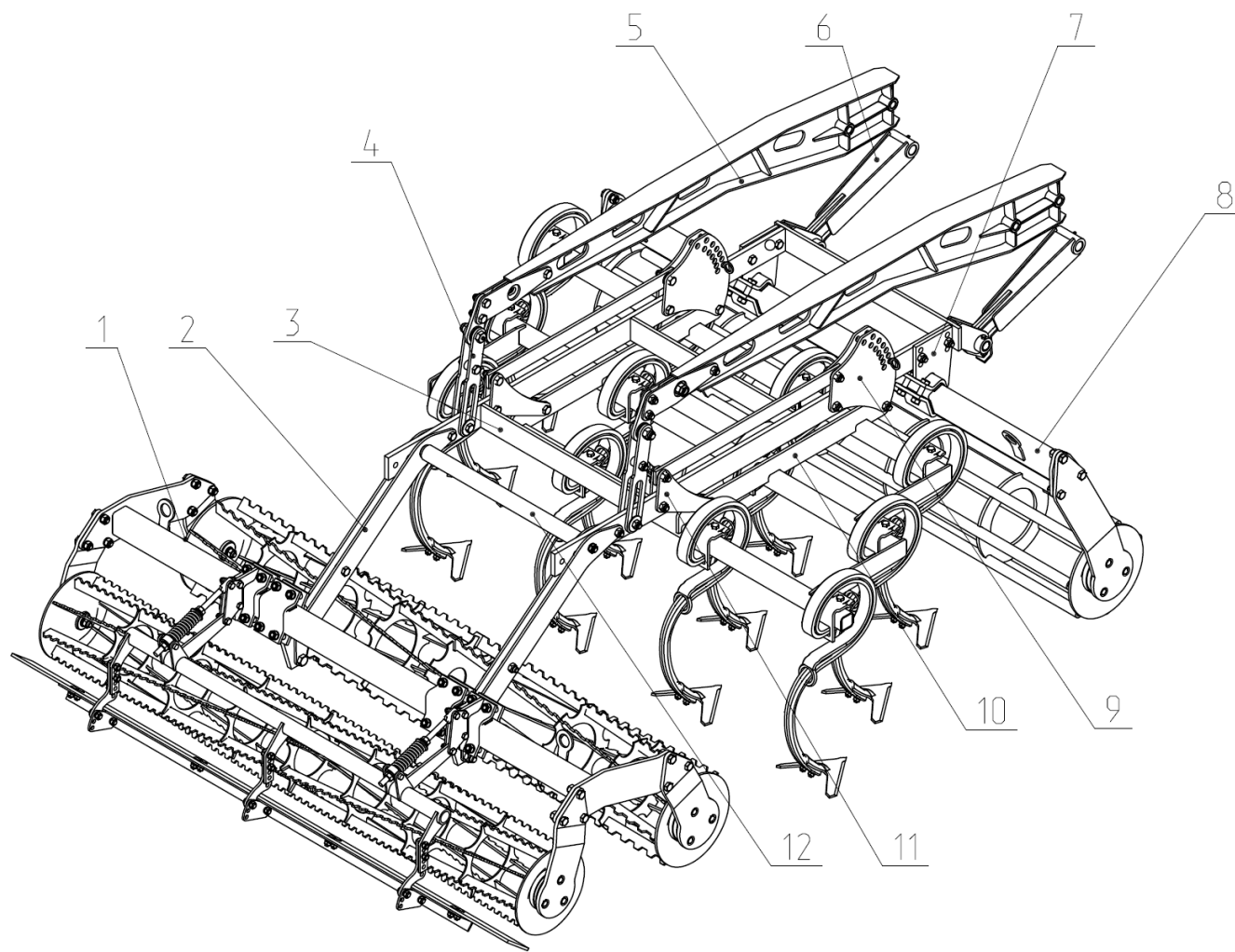
Рисунок	Позиция	Код для заказа	Каталожный номер	Наименование	Количество	Страница №	Примечание
	1		КБП8 00.415	Наименование	1		
	2			Шайба 10.65Г 019 ГОСТ 6402-70	4		
	3			Гайка М10-6Н.5.019 ГОСТ 5915-70	4		
	4		СП11К 02.601	Скоба			



## КБП 02.000 Секция в сборе

## Рисунок 21

Рисунок	Позиция	Код для заказа	Каталожный номер	Наименование	Количество	Страница №	Примечание
	1		КБП 02.220	Каток двойной Ф320П Ф280П	1		
	2		КБП 02.411	Стойка	4		
	3		КБП 02.010А -01	Рамка	1		
	4		КБП 02.403-02	Планка	4		
	5		КБП 02.160-02	Подвеска	1		
	6		КБП 02.060	Поводок	2		
	7		КБП 02.401	Кронштейн	4		
	8		КБП 02.210	Каток однорядный Ф320 Тр	1		
	9		КБП 02.404-01	Тяга	2		
	10		КБП 02.030	Секция 3-х рядная	1		
	11		КБП 02.402	Кронштейн	4		
	12		КБП 02.420	Распорка	1		



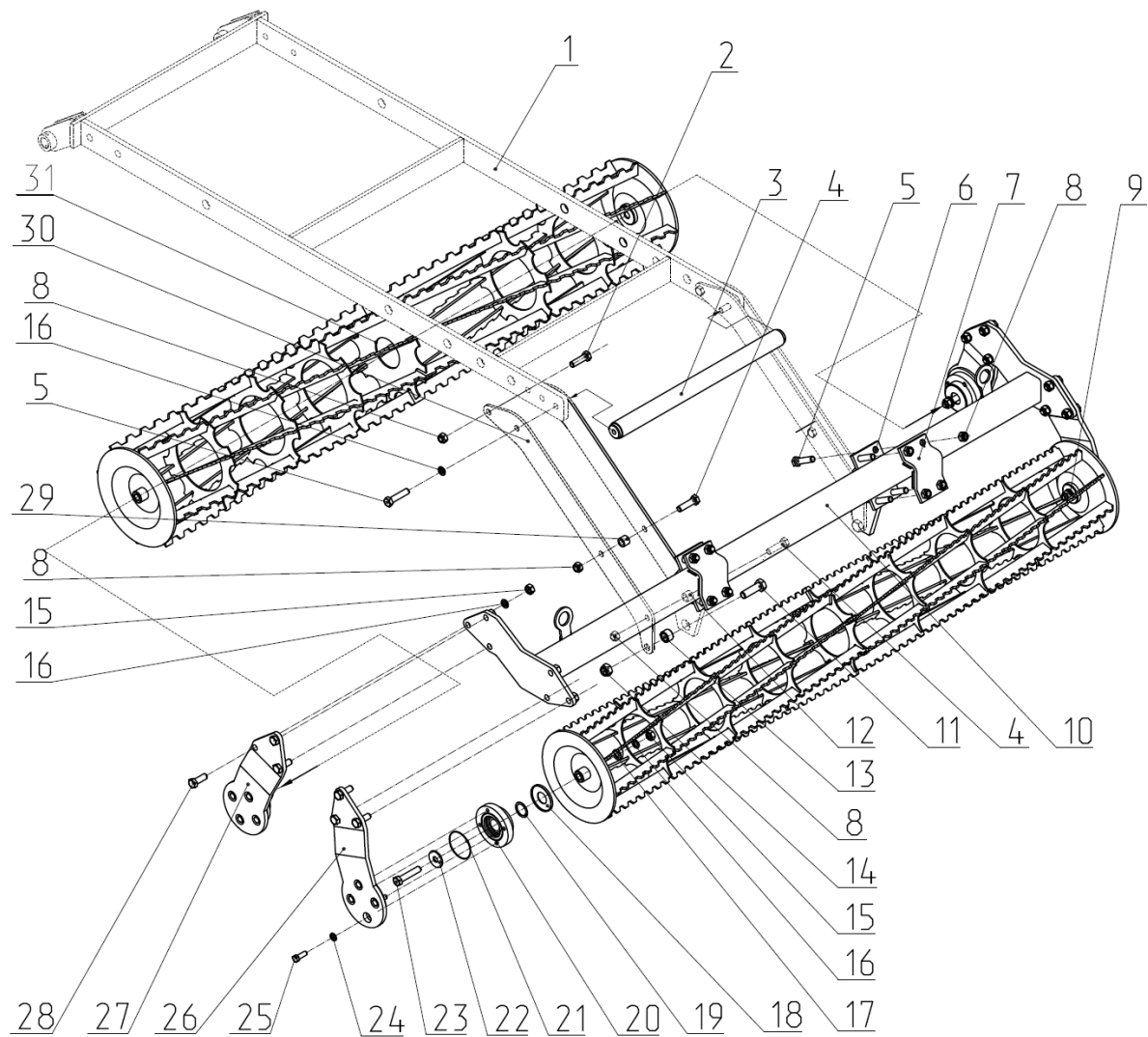
## КБП 02.220 Каток двойной Ф320П и Ф280П

## Рисунок 22

Рисунок	Позиция	Код для заказа	Каталожный номер	Наименование	Количество	Страница №	Примечание
	1		КБП 02.010А-01	Рамка	1		
	2			Болт М16х55 ГОСТ 7798	2		
	3		КБП 02.420	Распорка	1		
	4			Болт М16х60 ГОСТ 7798	2		
	5			Болт М16х70 ГОСТ 7798	10		
	6		КСП 04.060	Кронштейн	2		
	7		КСП 04.070	Скоба	2		
	8			Гайка М16-6Н.5.019 DIN 385	8		
	9		КСП 04.280	Каток	1		
	10		КБП 02.230	Опора	1		
	11			Болт М20х65 ГОСТ 7798	2		
	12		БДК 02.605	Втулка	2		
	13		КСП 04.604	Втулка	2		
	14			Гайка М20-6Н.5.019 DIN 985	2		
	15			Гайка М16 ГОСТ 5915	16		
	16			Шайба М16.65Г ГОСТ 6402	12		
	17			Шайба М16 ГОСТ 11371	4		
	18			Пыльник подшипника D80/D35	4		
	19		КБП 02.491	Прокладка	4		
	20		LSGR 207 TBS	Корпус подшипника в сборе	4		
	21		375 1278	Кольцо 80х2	4		
	22			Шайба А 16.01.019	4		
	23			Болт М16х85 ГОСТ 7798	4		
	24			Шайба 12.65Г ГОСТ 6402	16		
	25			Болт М12х35 ГОСТ 7798	16		



	26		КБП 02.350	Держатель	2		
	27		КБП 02.340	Держатель	2		
	28			Болт М16х45 ГОСТ 7798	12		
	29		БДК 02.606	Втулка	2		
	30		КБП 02.411	Стойка	4		
	31		КСП 04.270-01	Каток	1		

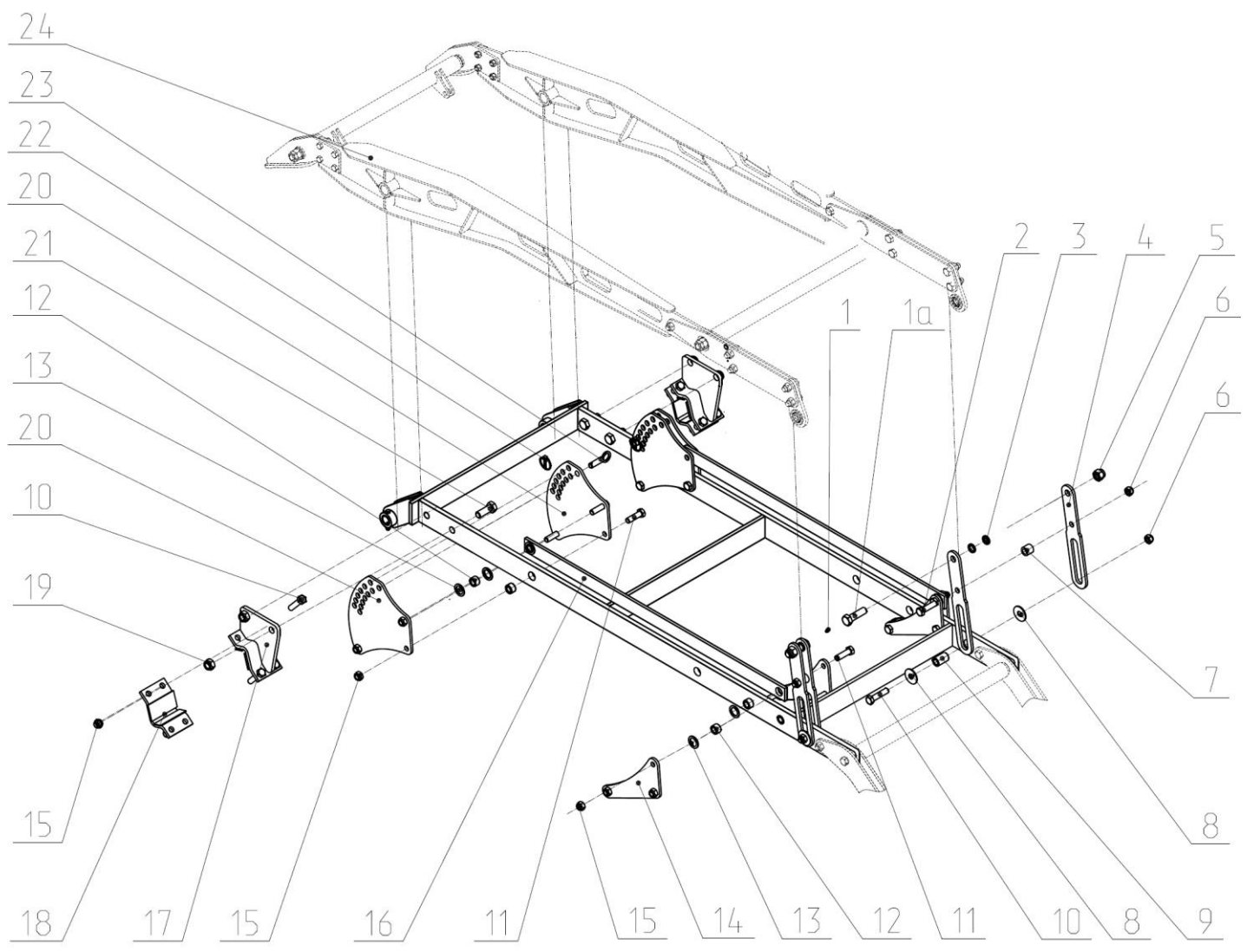


## КБП 02.010А-01 Рамка

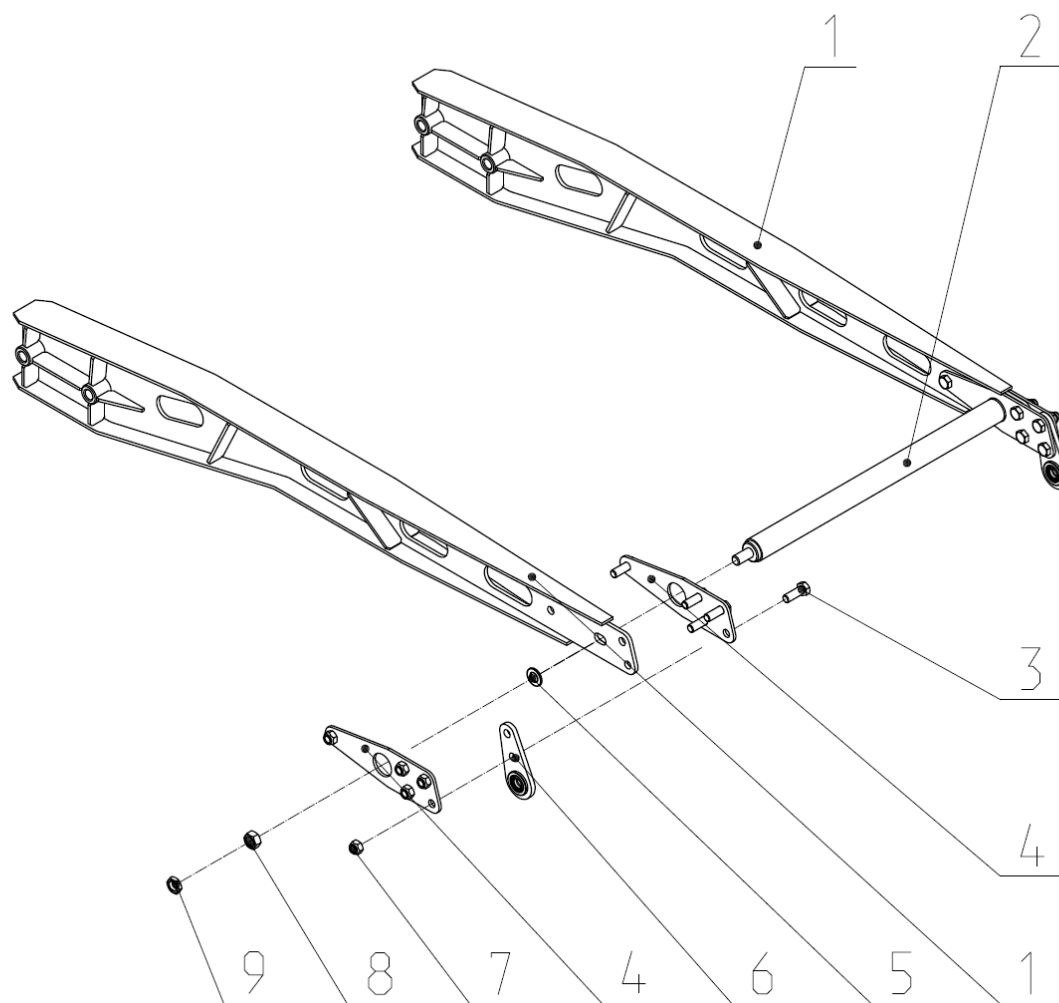
## Рисунок 23

Рисунок	Позиция	Код для заказа	Каталожный номер	Наименование	Количество	Страница №	Примечание
	1			Масленка 1.1 ГОСТ 19853-74	2		
			КБП 02.603	Болт специальный	2		
	2			Болт М16х60 ГОСТ 7798	2		
	3		КБП 02.607	Втулка	4		
	4		КБП 02.403	Планка	4		
	5			Гайка М20-6Н.5.019 DIN 385	2		
	6			Гайка М16-6Н.5.019 DIN 385	4		
	7		КБП 02.606	Втулка	2		
	8			Шайба А16 ГОСТ 6958	4		
	9		КБП 02.601-01	Втулка	2		
	10			Болт М16х70 ГОСТ 7798	4		
	11			Болт М16х55 ГОСТ 7798	6		
	12		КБП 02.601	Втулка	11		
	13			Шайба 28 ГОСТ 9649	16		
	14		КБП 02.402	Кронштейн	4		
	15			Гайка М16-6Н.5.019 DIN 385	16		
	16		КБП 02.404	Тяга	2		
	17		КБП 02.050Б	Кронштейн	2		
	18		КСП 04.070	Скоба	2		
	19			Гайка М20-6Н.8.019 DIN 980	4		
	20		КБП 02.401	Кронштейн	4		
	21			Болт М20х55 ГОСТ 7798	2		
	22			Чека 4.5х32 DIN 11023	2		
	23		КБП 02.110	Палец	2		
	24		КБП 02.160-02	Подвеска	1		





КБП 02.160-02 Подвеска						Рисунок 24	
Рисунок	Позиция	Код для заказа	Каталожный номер	Наименование	Количество	Страница №	Примечание
	1		КБП 02.170-02	Штанга	2		
	2		КБП 02.190	Распорка	1		
	3			Болт М12-6g*45.88.019 ГОСТ 7798	10		
	4		КБП 02.437-01	Планка	4		
	5			Шайба 20.01.019 ГОСТ 11371	2		
	6		КБП 02.140	Кронштейн	2		
	7			Гайка М16-6Н.8.019 DIN 980	10		
	8			Гайка М20-6Н.6.019 ГОСТ 5915	2		
	9			Гайка М20-6Н.6.019 ГОСТ 5916	2		

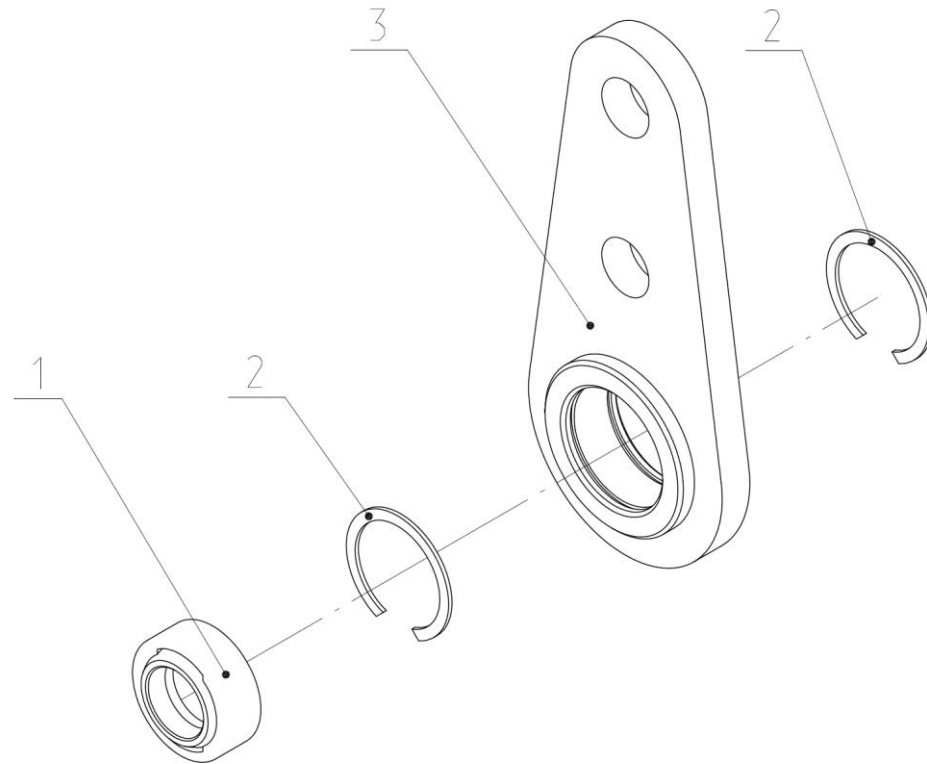


## КБП 02.140 Кронштейн

## Рисунок 25

Рисунок	Позиция	Код для заказа	Каталожный номер	Наименование	Количество	Страница №	Примечание
	1			Подшипник ШС20 ГОСТ 3635-78	1		
	2			Кольцо В 35 ГОСТ 13943-86	2		
	3		КБП 02.150	Корпус подшипника	1		

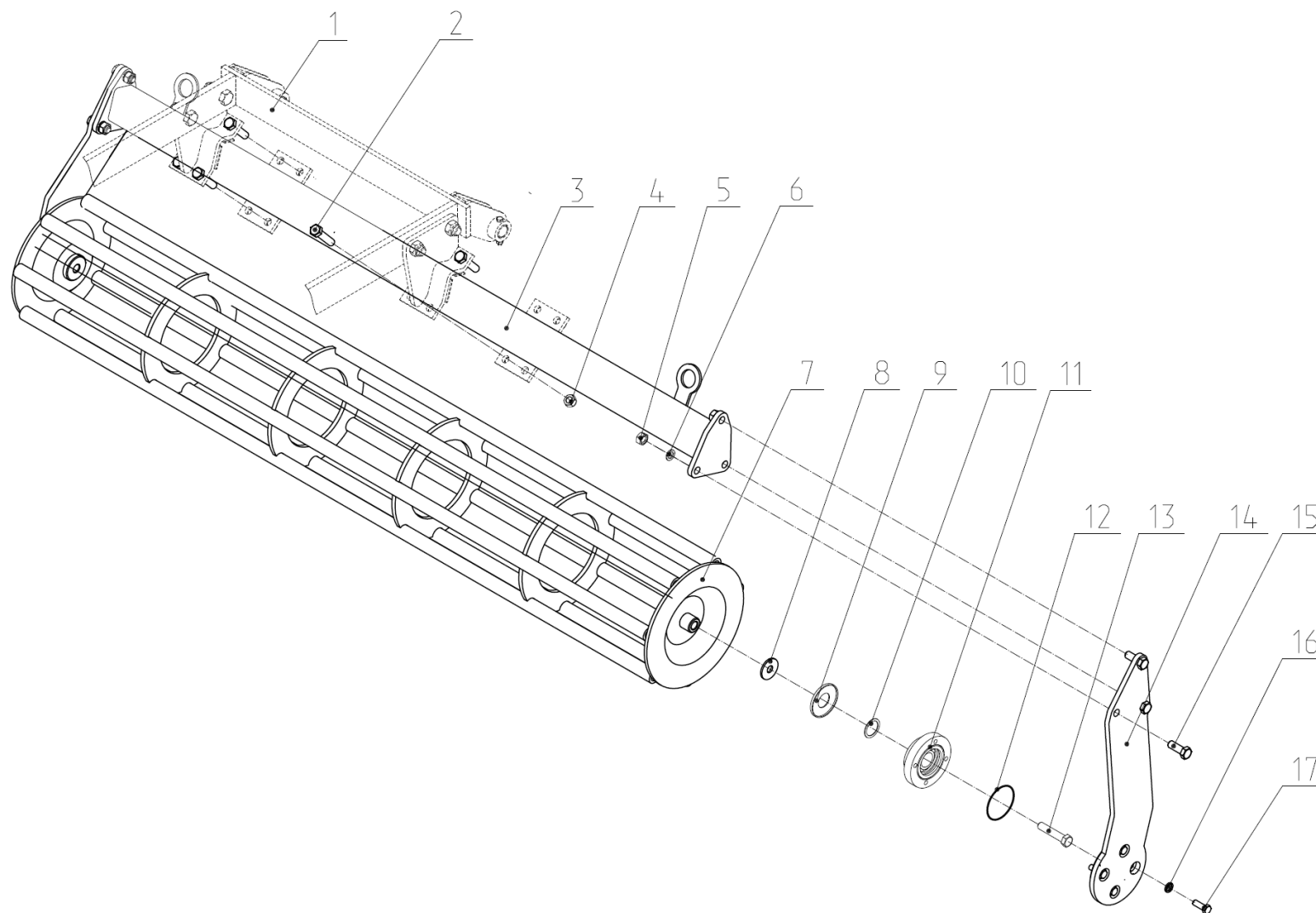




## КБП 02.210 Каток однорядный

## Рисунок 26

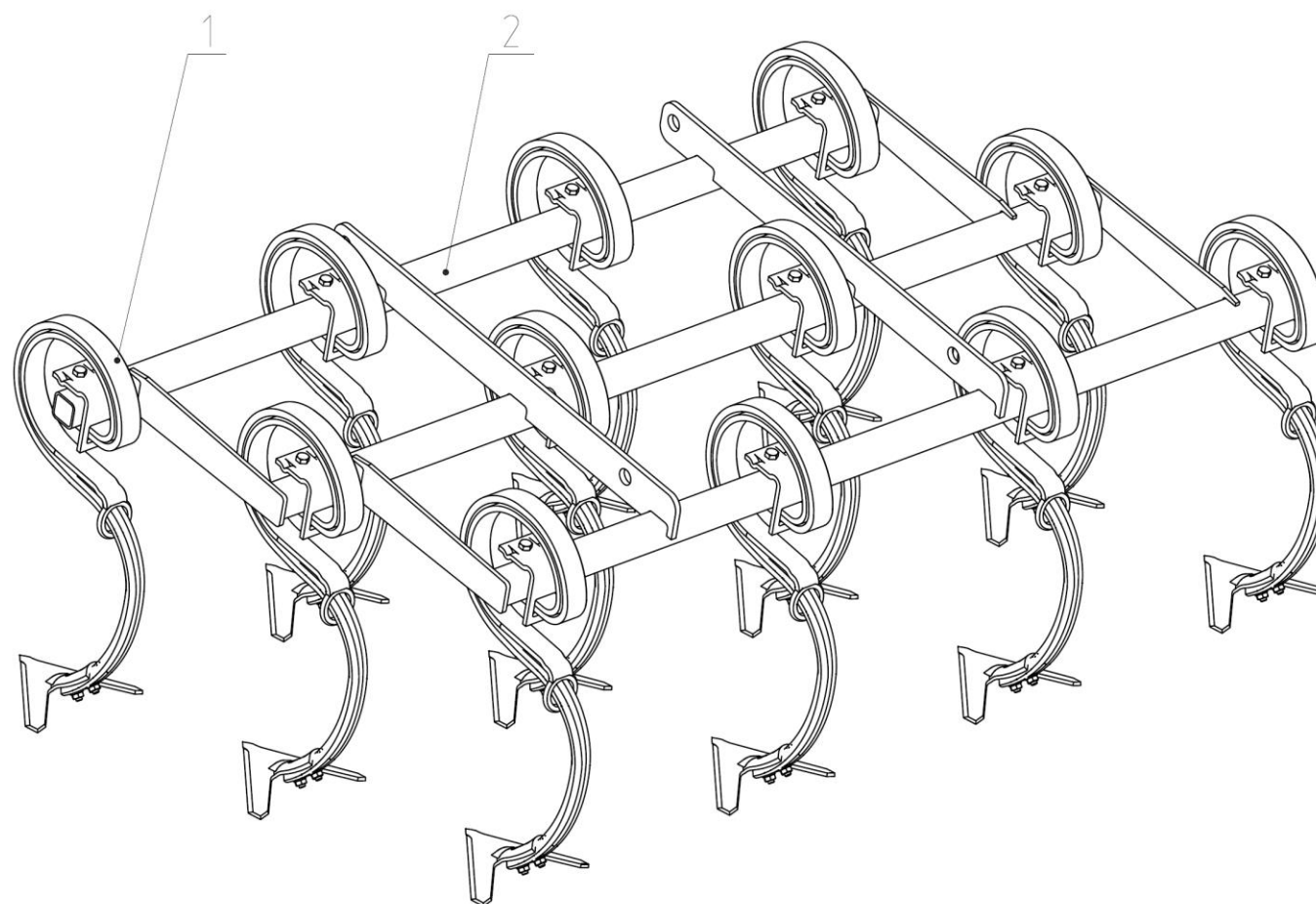
Рисунок	Позиция	Код для заказа	Каталожный номер	Наименование	Количество	Страница №	Примечание
	1		КБП 02.010А	Рамка	1		
	2			Болт М16х70 ГОСТ 7798	8		
	3		КБП 02.240	Опора	1		
	4			Гайка М16-6Н.5.019 DIN385	8		
	5			Гайка М16 ГОСТ 5915	6		
	6			Шайба 16.65Г ГОСТ 6402	6		
	7		КСП 04.260А	Каток трубчатый 320	1		
	8			Шайба А16 ГОСТ 6958	2		
	9		324 0411	Пыльник подшипника D80 /D35	2		
	10		КБП 02.491	Прокладка	2		
	11		LSGR 207 TBS	Корпус подшипника в сборе	2		
	12		375 1278	Кольцо 80х2	2		
	13			Болт М16-6g*85. 88.019	2		
	14		КБП 02.330Б	Держатель	2		
	15			Болт М12-6g*45.88.019 ГОСТ 7798	6		
	16			Шайба 12.65Г ГОСТ 6402	8		
	17			Болт М12-6g*35.88.019 ГОСТ 7798	8		



## КБП 02.030 Секция 3-х рядная

## Рисунок 27

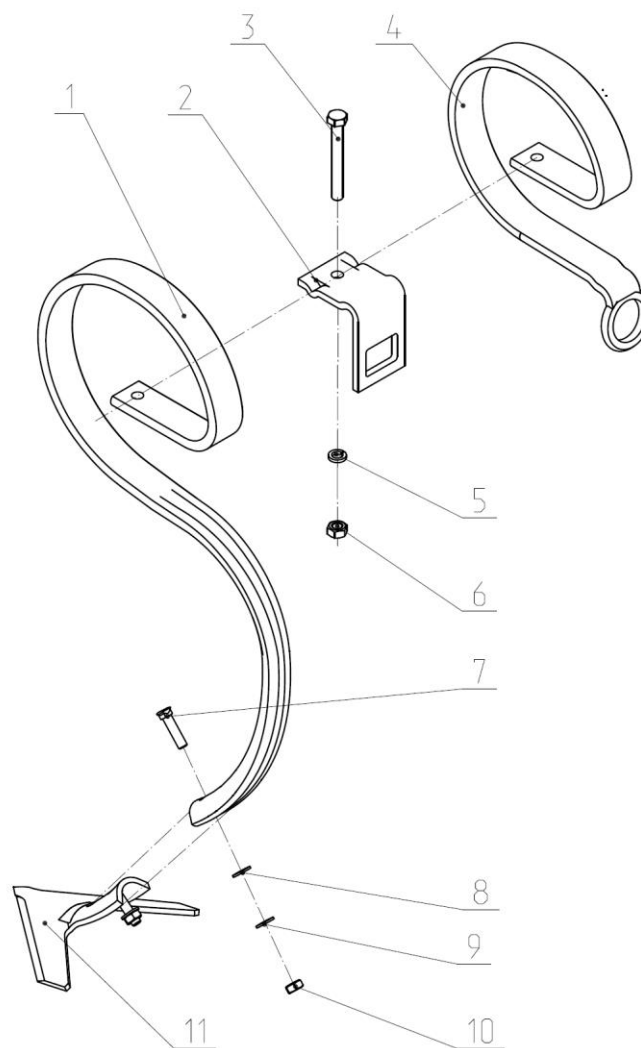
Рисунок	Позиция	Код для заказа	Каталожный номер	Наименование	Количество	Страница №	Примечание
	1		КБП 02.100	Стойка в сборе	12		
	2		КБП 02.120-01	Рамка	1		



## КБП 02.100 Стойка в сборе

## Рисунок 28

Рисунок	Позиция	Код для заказа	Каталожный номер	Наименование	Количество	Страница №	Примечание
	1		CP 1349B	Стойка 45x12	1		
	2		CP 1359E	Кронштейн 70x8 для стойки 45x12	1		
	3			Болт М12-6g*100.88.019 ГОСТ 7798-70	1		
	4		CP 1352	Усиление для стойки	1		
	5			Шайба 12.65Г ГОСТ 6402	1		
	6			Гайка М12-6Н.5.019	1		
	7		CP1358E	Болт 10x45 TESTA Ovale+DADO	2		
	8		PB 06.433	Шайба	2		
	9			Шайба 10.65Г ГОСТ 6402	2		
	10			Гайка М10-6Н.5.019 ГОСТ 5915-70	2		
	11		ЛК 00.417	Лапка стрельчатая 220мм.	1		

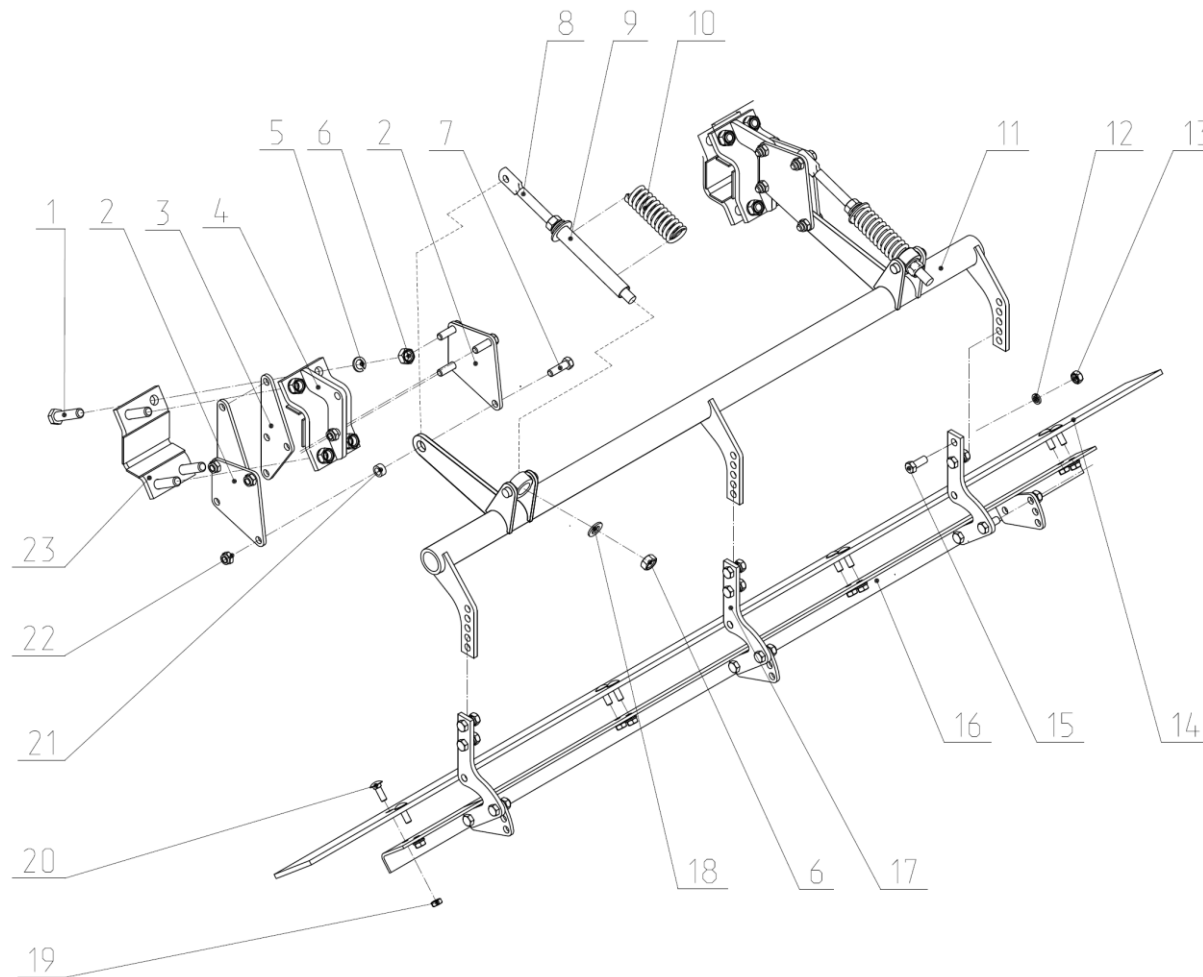


## КБП 02.290 Планчатый выравнитель

## Рисунок 29

Рисунок	Позиция	Код для заказа	Каталожный номер	Наименование	Количество	Страница №	Примечание
	1			Болт М16х65 ГОСТ 7798	8		
	2		КСП 04.446	Планка	4		
	3		КБП 02.471	Планка	4		
	4		КБП 04.370	Кронштейн	2		
	5			Шайба 16.65Г ГОСТ 6402	8		
	6			Гайка М16 ГОСТ 5915	12		
	7			Болт М12х40 ГОСТ 7798	8		
	8		КБП 02.624	Винт	2		
	9		ФН 11.190	Ползун	2		
	10		ФН 11.605	Пружина	2		
	11		КБП 02.380	Рамка	1		
	12			Шайба 12.65Г ГОСТ 6402	8		
	13			Гайка М12 ГОСТ 5915	12		
	14		КБП 02.452	Планка	1		
	15			Болт М12х30 ГОСТ 7798	12		
	16		КБП 02.320	Держатель	1		
	17		КБП 02.472	Держатель	3		
	18			Шайба С16 ГОСТ 11371	4		
	19			Гайка М10 DIN 980	8		
	20			Болт М10х30.36.016 ГОСТ 7802-81	8		
	21		КБП 02.625	Втулка	2		
	22			Гайка М12 DIN 980	8		
	23		КСП 04.070	Скоба	2		





КБП8 05.000 Гидросистема						Рисунок 30	
Рисунок	Позиция	Код для заказа	Каталожный номер	Наименование	Количество	Страница №	Примечание
	1		СП11К 02.050	Переходник	5		
	2		Н.036.50.000	Муфта разрывная	5		
	3		РВД Ф10 М 20x1.5 S-24 L 1.7	Рукав высокого давления	5		
	4		КПС 00.607	Штуцер проходной	6		
	5		КБП 05.606	Дроссель	1		
	6		КБП 05.050	Трубопровод	2		
	7		1-20-18-26-9 ОСТ 23.2.110-84	Скоба 1-20-1826-9 ОСТ 23.2.110-84	3		
	8		СП16К 10.401	Планка	6		
	9		КБП 05.040А	Трубопровод	3		
	10		КБП 05.701	Держатель	3		
	11		КБП 05.060	Трубопровод	2		
	12			Гайка М10-6Н.5.019 ГОСТ 5915-70	6		
	13			Шайба 10.65Г 019 ГОСТ 6402-70	6		
	14		РВД Ф10 М 20x1.5 S-24 L 0,8 90/90/270	Рукав высокого давления	2		
	15		РВД Ф10 М 20x1.5 S-24 L 1,3 0/90	Рукав высокого давления	1		
	16			Шайба ф20 (20x26x1)	4		
	17			Кольцо 017-020-19 ГОСТ 9833-73	4		
	18		Н.036.04.003	Штуцер ввертной	2		
	19		РВД Ф10 М 20x1.5 S-24 L 1,0 0/90	Рукав высокого давления	1		
	20		СГ12 04.603	Штуцер ввертной	4		
	21			Кольцо 011-014-19 ГОСТ 9833-73	4		

	22			Шайба ф14 медная (14x20x1)	4		
	23		КБП 05.020	Тройник	2		
	24			Гайка М20*1,5-5Н.6.019 ГОСТ 15522-70	2		
	25			Шайба 20.65Г 019 ГОСТ 6402-70	1		
	26		РВД Ф10 М 20x1.5 S-24 L 0,9 90/90 90	Рукав высокого давления	1		
	27		РВД Ф10 М 20x1.5 S-24 L 1,2 0/90	Рукав высокого давления	1		
	28		КСП 00.030	Сапун	1		
	29		ПФТ 11.10.000	Клапан замедлительный	1		
	30		РВД Ф10 М 20x1.5 S-24 L 0,5 0/90	Рукав высокого давления	1		
	31			Гайка М8-6Н.5.019 ГОСТ 5915-70	9		
	32			Шайба 8.65Г ГОСТ 6402-70	9		
	33		КУН 01.003	Прокладка	14		
	34		КБП 05.030	Шпилька	6		
	35			Болт М8-6g*25.58.019 ГОСТ 7798-70	6		
	36			Болт М8-6g*20.58.019 ГОСТ 7798-70	3		
	37		КБП 05.704	Держатель	3		
	38		РВД Ф10 М 20x1.5 S-24 L 1,5	Рукав высокого давления	7		

