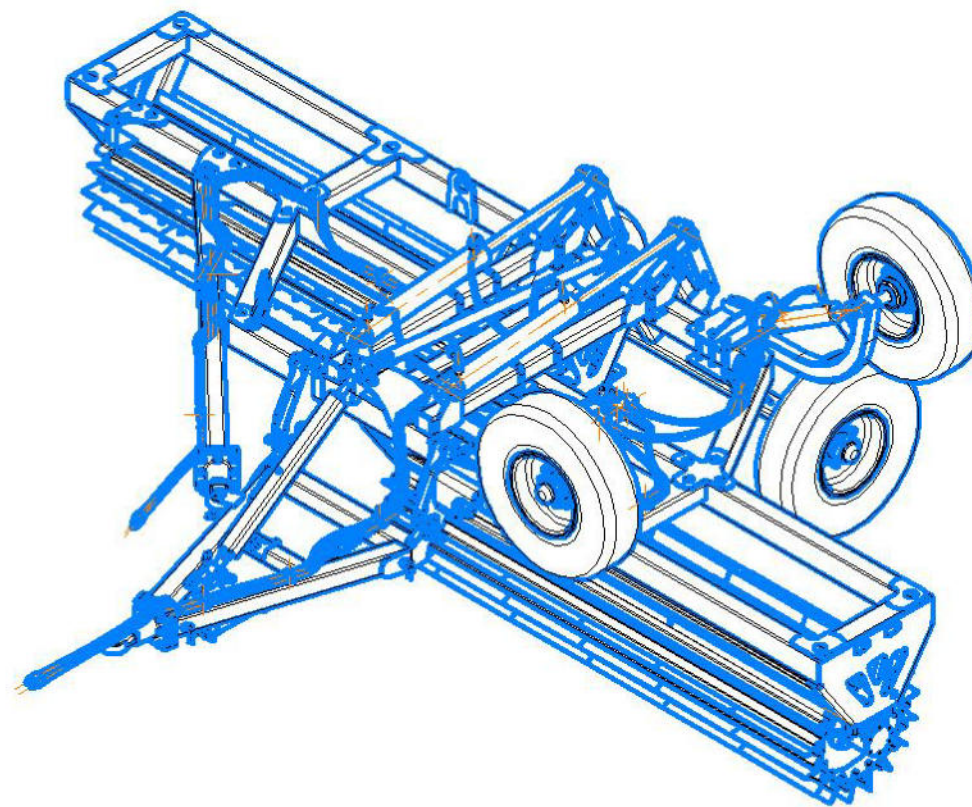


*Каток измельчитель
КИ-5.6.00.000А*



Каталог сборочных единиц и деталей

*ПАО "Миллеровосельмаш"
г. Миллерово
2023 г.*

Настоящий каталог содержит иллюстрации сборочных единиц и деталей КИ-5.6.00.000А и спецификации к этим сборочным единицам.

Каталог предназначен для составления заявок на запасные части и материалы, качественного проведения технического обслуживания и ремонта, а также для обучения технических специалистов правильной эксплуатации КИ-5.6.00.000А.

На предприятии ведется постоянная работа над улучшением конструкции изделия и технологическим процессом. Поэтому конструкция и состав изделия может отличаться.

<i>№ Рис.</i>	<i>Наименование</i>	<i>Стр.</i>
<i>Рис. 01</i>	<i>Каток измельчитель.....</i>	<i>4</i>
<i>Рис. 02</i>	<i>Установка шасси.....</i>	<i>8</i>
<i>Рис. 03</i>	<i>Блок колеса.....</i>	<i>10</i>
<i>Рис. 04</i>	<i>Каток.....</i>	<i>12</i>
<i>Рис. 05</i>	<i>Дышло.....</i>	<i>14</i>
<i>Рис. 06</i>	<i>Дышло.....</i>	<i>16</i>
<i>Рис. 07</i>	<i>Гидросистема. Блок колеса.....</i>	<i>18</i>
<i>Рис. 08</i>	<i>Гидросистема. Установка шасси.....</i>	<i>20</i>

Рис. 01

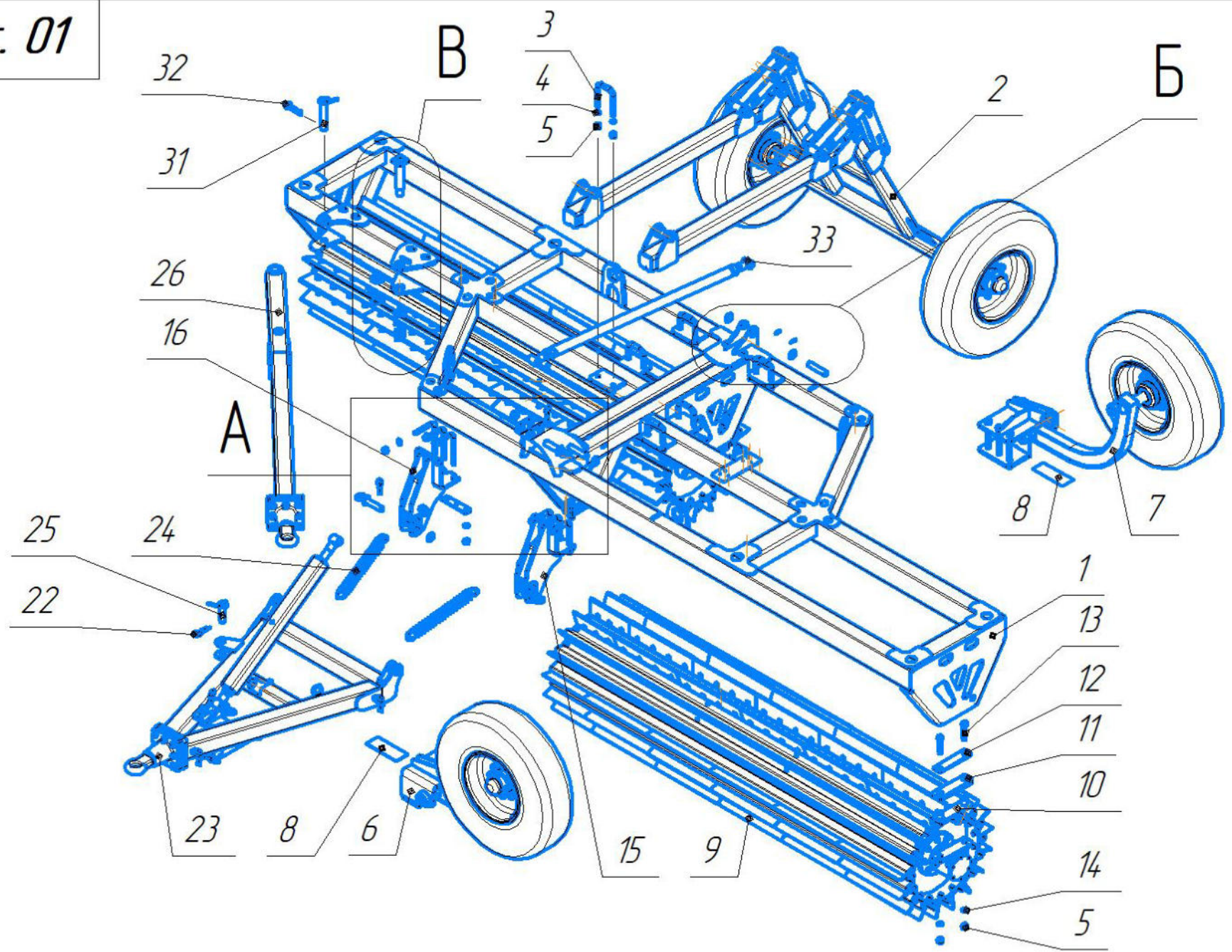


Рис. 01

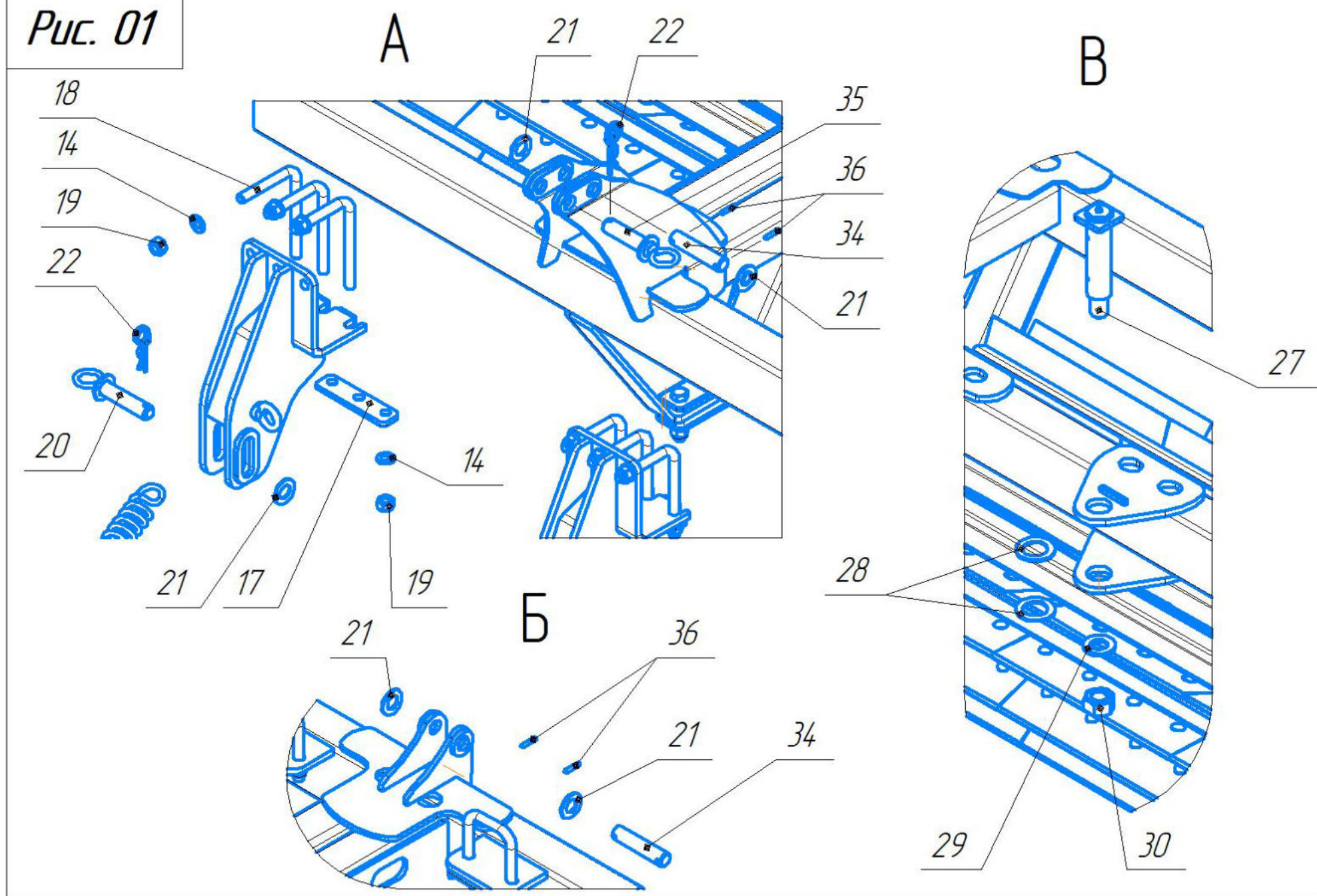


Рис. 01 Каток измельчитель

Поз.	Обозначение	Наименование
1	КИ-5.6.01.000А	Рама
2	КИ-5.6.03.450	Установка шасси
3	КИ-5.6.00.617	Скоба
4		Шайба 20 65Г 019 ГОСТ 6402-70
5		Гайка М20-6Н.8.35.019.НФ ГОСТ Р 50273-92
6	КИ-5.6.03.400А	Блок колеса
7	КИ-5.6.03.400А-01	Блок колеса
8	КИ-5.6.00.004	Пластина
9	КИ-5.6.02.000Б	Каток
10	КИ-5.6.00.350А	Проставка
11	КИ-5.6.00.002Б	Демпфер
12	КИ-5.6.00.403	Пластина
13		Болт М20-6dх105.109.40Х.019 ГОСТ 7798-70
14		Шайба А.20.01.08кп.019 ГОСТ 11371-78
15	КИ-5.6.00.360А	Ухо
16	КИ-5.6.00.360А-01	Ухо
17	КИ-5.6.00.419-02	Планка
18	КИ-5.6.01.605	Скоба
19		Гайка шестигранная высокая самостопорящаяся М20-10-РЗЕ ГОСТ ISO 7042
20	КИ-5.6.00.230	Палец
21		Шайба А.30.01.08кп.019 ГОСТ 11371-78
22		Spring cotters 6,3 DIN 11024
23	КИ-5.6.03.500А	Дышло
24		Пружина растяжения
25	КИ-5.6.00.250А	Палец
26	КИ-5.6.03.200Б	Дышло
27	КИ-5.6.00.270	Палец
28	КИ-5.6.00.421	Шайба
29		Шайба А.36.01.08кп.019 ГОСТ 11371-78
30		Гайка М36-6Н.8.35.019 ГОСТ 5915-70
31	КИ-5.6.00.260	Палец

Рис. 01 Каток измельчитель

<i>Поз.</i>	<i>Обозначение</i>	<i>Наименование</i>
<i>32</i>		<i>Spring cotters 7 DIN 11024</i>
<i>33</i>	<i>КИ-5.6.00.290</i>	<i>Талреп</i>
<i>34</i>	<i>КИ-5.6.00.609</i>	<i>Ось</i>
<i>35</i>	<i>КИ-5.6.03.130</i>	<i>Палец</i>
<i>36</i>		<i>Штифт А.8х40.Хим.Окс.Прм. ГОСТ 14229-93</i>

Рис. 02

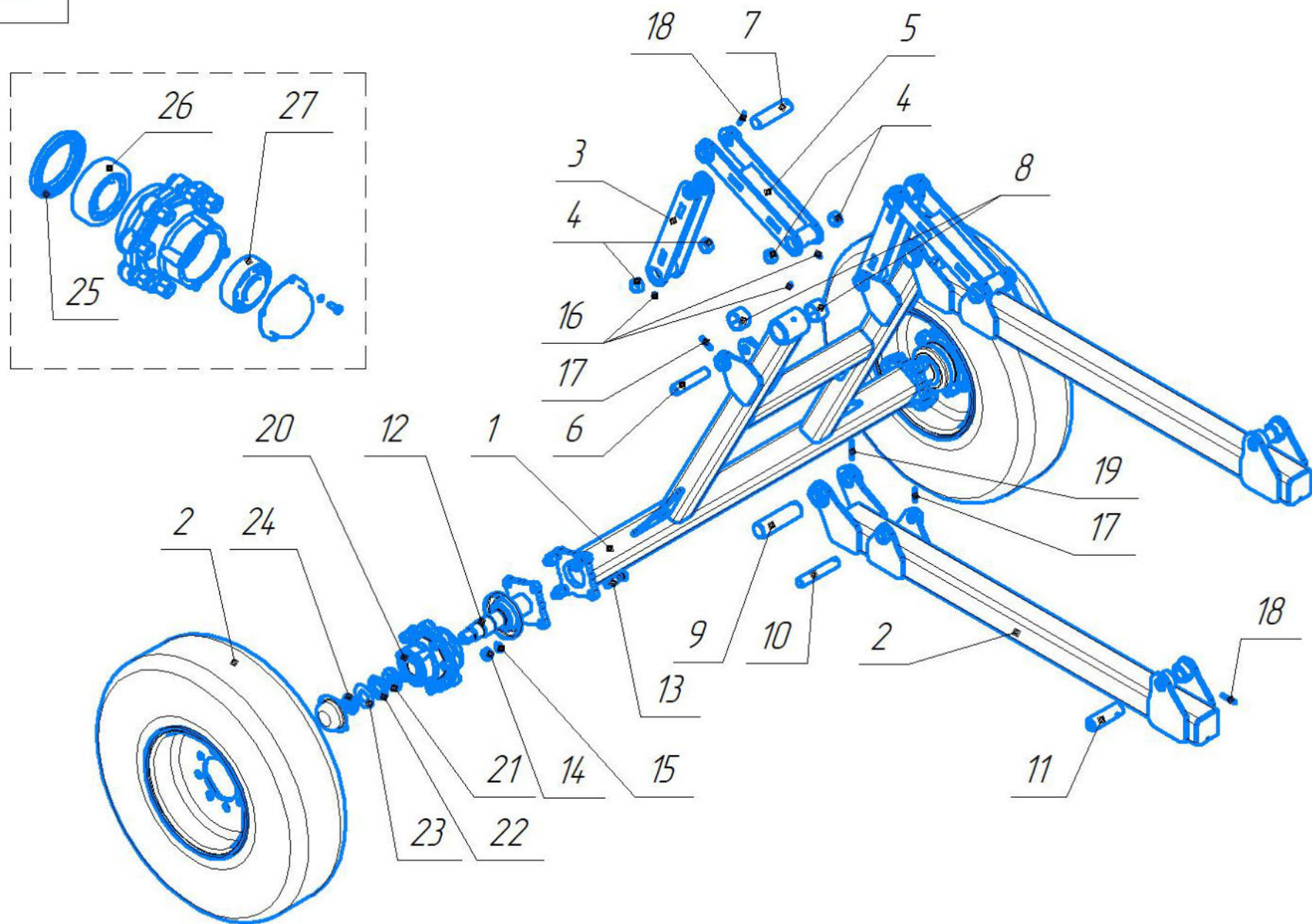


Рис. 02 Установка шасси

<i>Поз.</i>	<i>Обозначение</i>	<i>Наименование</i>
1	КИ-5.6.03.300	Шасси
2	КИ-5.6.03.340	Труба
3	КИ-5.6.03.360	Тяга
4	КИ-5.6.03.624	Втулка
5	КИ-5.6.03.390	Тяга
6	КИ-5.6.03.629	Ось
7	КИ-5.6.03.627	Ось
8	КИ-5.6.03.607-03	Втулка разрезная
9	КИ-5.6.03.632	Палец
10	КИ-5.6.03.631	Палец
11	КИ-5.6.03.626-01	Палец
12	КИ-5.6.03.180	Ось в сборе
13		Болт М20-6дх70.109.35.019 ГОСТ 7795-70
14		Гайка М20-6Н.8.35.019 ГОСТ 5915-70
15		Шайба 20Л 65Г 019 ГОСТ 6402-70
16		Масленка 1.2.Кд6 ГОСТ 19853-74
17		Штифт А.8х50.Хим.Окс.Прм. ГОСТ 14229-93
18		Штифт А.8х60.Хим.Окс.Прм. ГОСТ 14229-93
19		Штифт А.8х70.Хим.Окс.Прм. ГОСТ 14229-93
20	КТУ 50.6370	Ступица
21	КТУ.105.04.3.07.050	Гайка
22	КТУ.105.04.3.07.013	Шайба
23	КТУ.105.04.3.07.012	Шайба плоская
24	КИ-5.6.03.466	Гайка
25		Манжета 1.2-95х130-2 ГОСТ 8752-79
26		Подшипник 7611А ГОСТ 27365-87
27		Подшипник 7609А ГОСТ 27365-87

Рис. 03

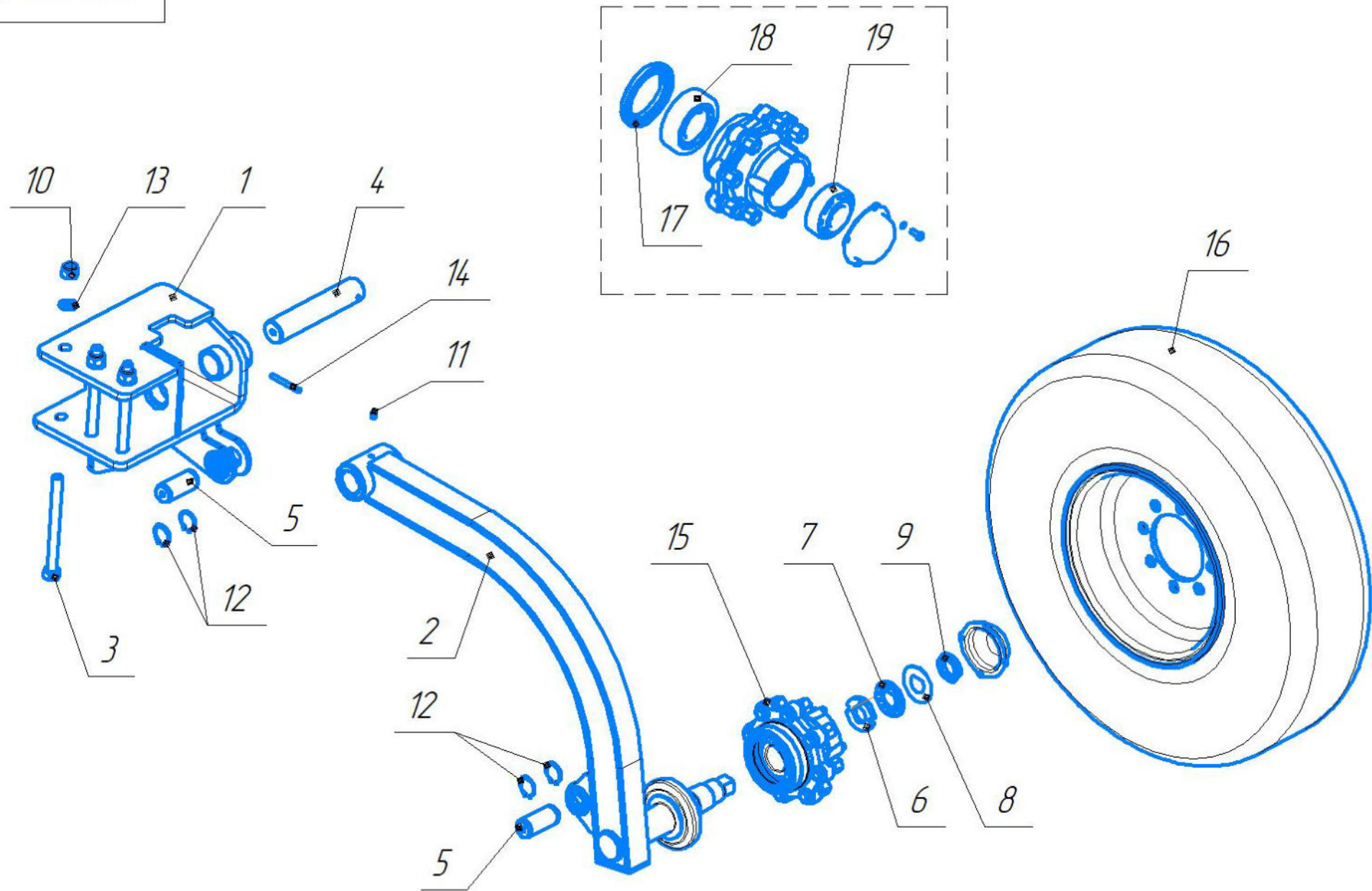


Рис. 03 Блок колеса

<i>Поз.</i>	<i>Обозначение</i>	<i>Наименование</i>
1	<i>КИ-5.6.03.14.0А-03</i>	<i>Кронштейн</i>
2	<i>КИ-5.6.03.170А</i>	<i>Стойка</i>
3	<i>КИ-5.6.03.860</i>	<i>Болт М20х220 ГОСТ 7798-70</i>
4	<i>КИ-5.6.03.635</i>	<i>Ось</i>
5	<i>КИ-5.6.03.636</i>	<i>Ось</i>
6	<i>КТУ.105.04.3.07.050</i>	<i>Гайка</i>
7	<i>КТУ.105.04.3.07.013</i>	<i>Шайба</i>
8	<i>КТУ.105.04.3.07.012</i>	<i>Шайба плоская</i>
9	<i>КИ-5.6.03.466</i>	<i>Гайка</i>
10		<i>Гайка М20-6Н.10.35Х.019.НФ ГОСТ Р 50273-92</i>
11		<i>Масленка 1.2.Кд6 ГОСТ 19853-74</i>
12		<i>Кольцо А40.50 ХГА.Хим.Окс.Прм ГОСТ 13942-86</i>
13		<i>Шайба С.20.37.019 ГОСТ 11371-78</i>
14		<i>Штифт А.8х50.Хим.Окс.Прм. ГОСТ 14229-93</i>
15	<i>КТУ 50.6370</i>	<i>Ступица</i>
16		<i>Колесо</i>
17		<i>Манжета 1.2-95х130-2 ГОСТ 8752-79</i>
18		<i>Подшипник 7611А ГОСТ 27365-87</i>
19		<i>Подшипник 7609А ГОСТ 27365-87</i>

Рис. 04

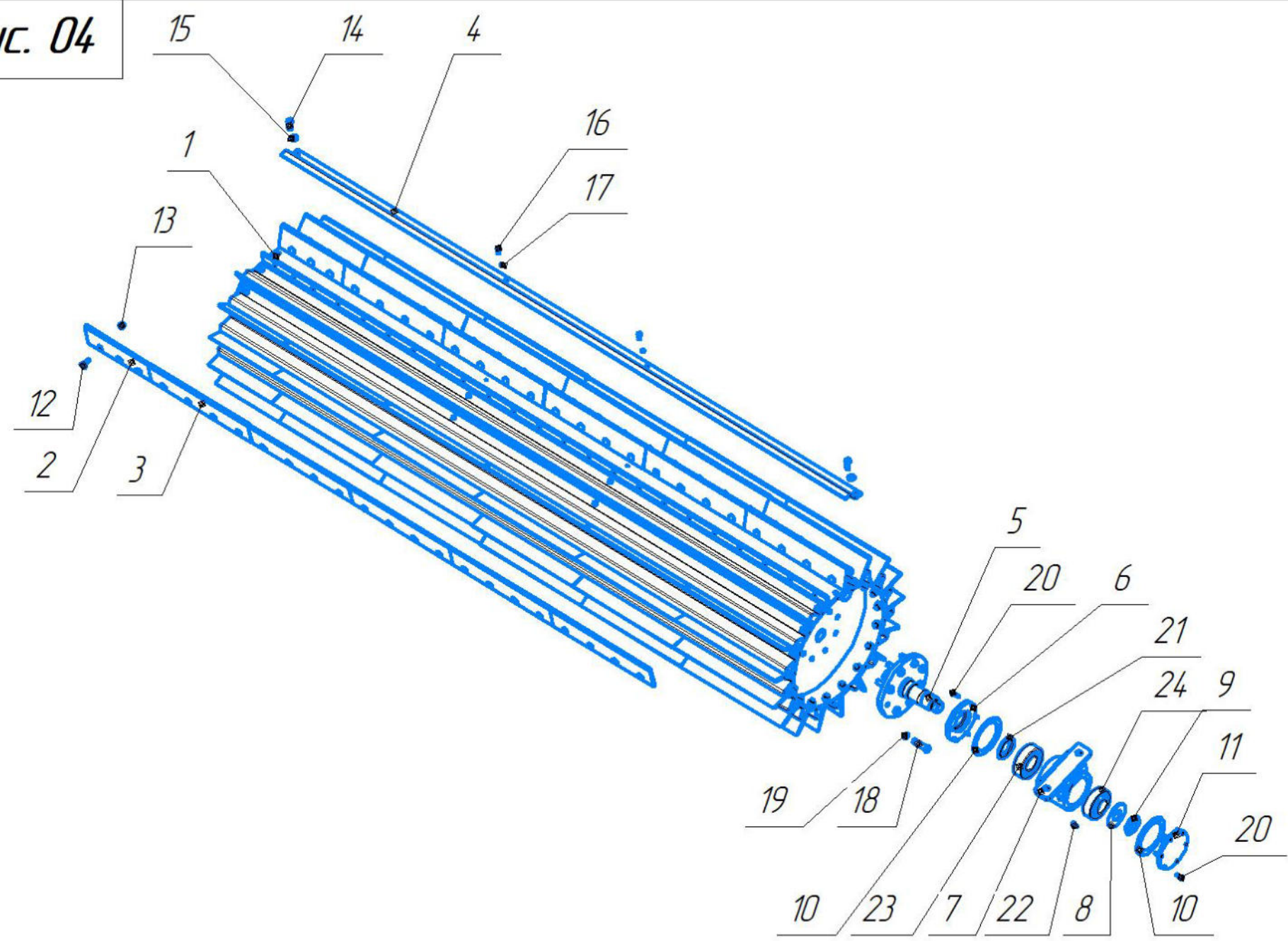


Рис. 04 Каток

<i>Поз.</i>	<i>Обозначение</i>	<i>Наименование</i>
1	КИ-5.6.02.010Б	Остов катка
2	КИ-5.6.02.405А	Нож
3	КИ-5.6.03.404А	Нож
4	КИ-5.6.04.406	Желоб
5	КИ-5.6.02.050	Фланец
6	КИ-5.6.00.405	Крышка
7	КИ-5.6.00.310А	Корпус подшипникового узла
8	КИ-5.6.00.452	Стопорная шайба
9	КИ-5.6.00.451	Гайка специальная 42x2
10	КИ-5.6.00.001	Прокладка
11	КИ-5.6.00.404	Крышка
12		Болт М12-6dх35.88.35.019 ГОСТ 7802-81
13		Гайка М12-6Н.8.35.019.НF ГОСТ Р 50273-92
14		Болт М14-6dх38.88.35.019 ГОСТ 7796-70
15		Шайба А.14.0108кп.019 ГОСТ 11371-78
16		Болт М10-6dх25.88.35.019 ГОСТ 7796-70
17		Шайба 10 65Г 019 ГОСТ 6402-70
18		Болт М16-6dх65.109.35.019 ГОСТ 7796-70
19		Шайба 16/1 65Г 019 ГОСТ 6402-70
20		Винт с цилиндрической головкой и шестигранным углублением под ключ ГОСТ Р ИСО 4762-2012 М8х25-8.8-Р9А
21		Манжета 2.2-65х90-2 ГОСТ 8752-79
22		Масленка 2.2.90 Кд6 ГОСТ 19853-74
23		Подшипник роликовый конический однорядный 7612 (32312)
24		Подшипник роликовый конический однорядный 7611 (32311)

Рис. 05

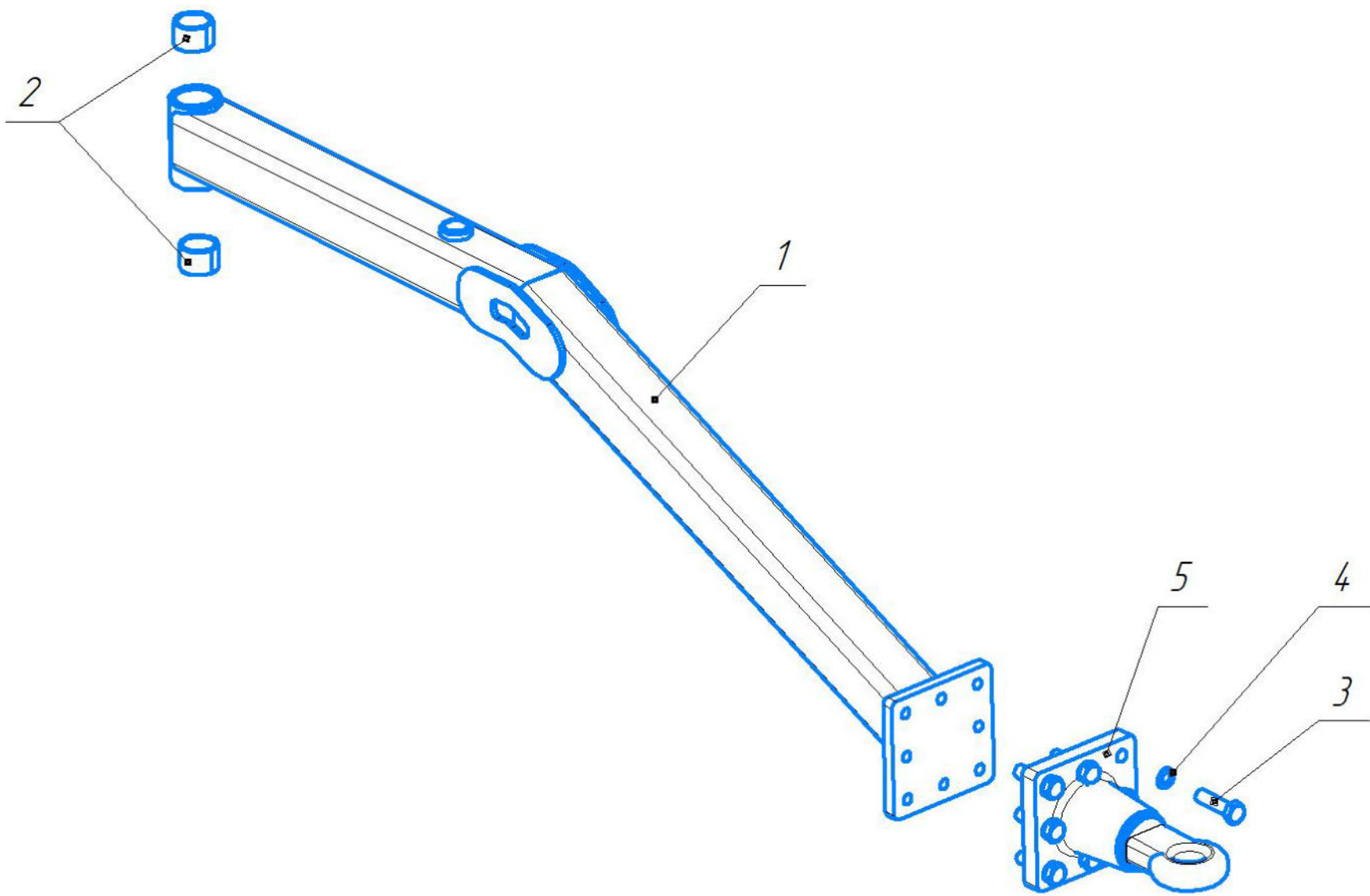


Рис. 05 Дышло

<i>Поз.</i>	<i>Обозначение</i>	<i>Наименование</i>
<i>1</i>	<i>КИ-5.6.03.210Б</i>	<i>Дышло</i>
<i>2</i>	<i>КИ-5.6.03.607</i>	<i>Втулка разрезная</i>
<i>3</i>		<i>Болт М20-6дх75.109.35.019 ГОСТ 7798-70</i>
<i>4</i>		<i>Шайба 20Л 65Г 019 ГОСТ 6402-70</i>
<i>5</i>	<i>124260</i>	<i>Петля</i>

Рис. 06

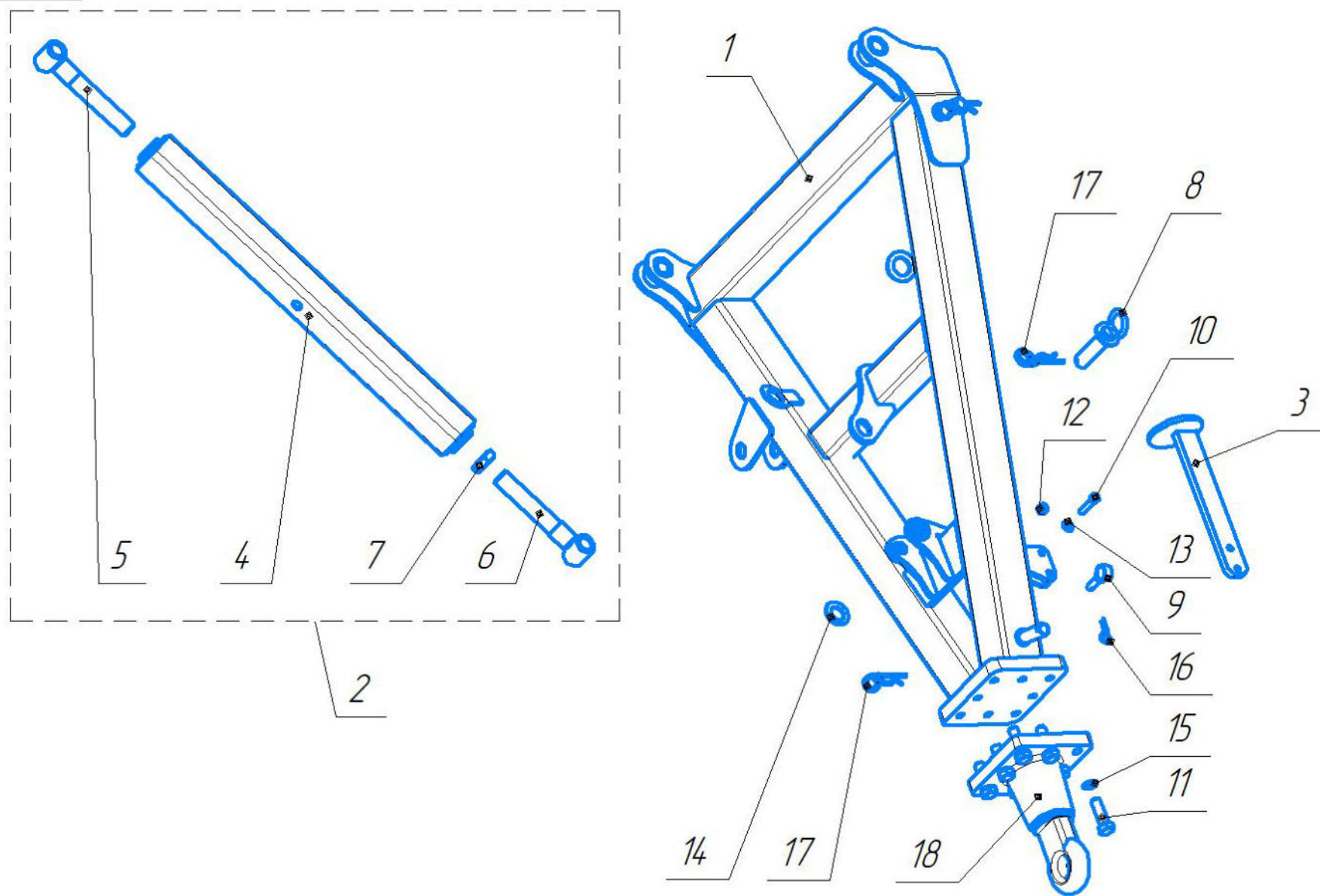


Рис. 06 Дышло

<i>Поз.</i>	<i>Обозначение</i>	<i>Наименование</i>
1	КИ-5.6.03.510А	Дышло
2	КИ-5.6.03.550	Талреп
3	КИ-5.6.03.050	Стойка
4	КИ-5.6.03.560	Трида
5	КИ-5.6.00.370-01	Палец
6	КИ-5.6.00.370	Палец
7		Гайка М36-6Н.8.35.019 ГОСТ 15522-70
8	КИ-5.6.03.130	Палец
9	КИ-5.6.03.120	Палец
10		Болт М12-6gx55.88.35.019(S18) ГОСТ 7798-70
11		Болт М20-6gx65.109.35.019 ГОСТ 7798-70
12		Гайка М12-6Н.NF ГОСТ Р 50273-92
13		Шайба А.12.01.08.019 ГОСТ 11371-78
14		Шайба С.30.01.08.019 ГОСТ 11371-78
15		Шайба 20Л 65Г 019 ГОСТ 6402-70
16		Spring cotters 3,2 DIN 11024
17		Spring cotters 6,3 DIN 11024
18	124260	Петля

Рис. 07

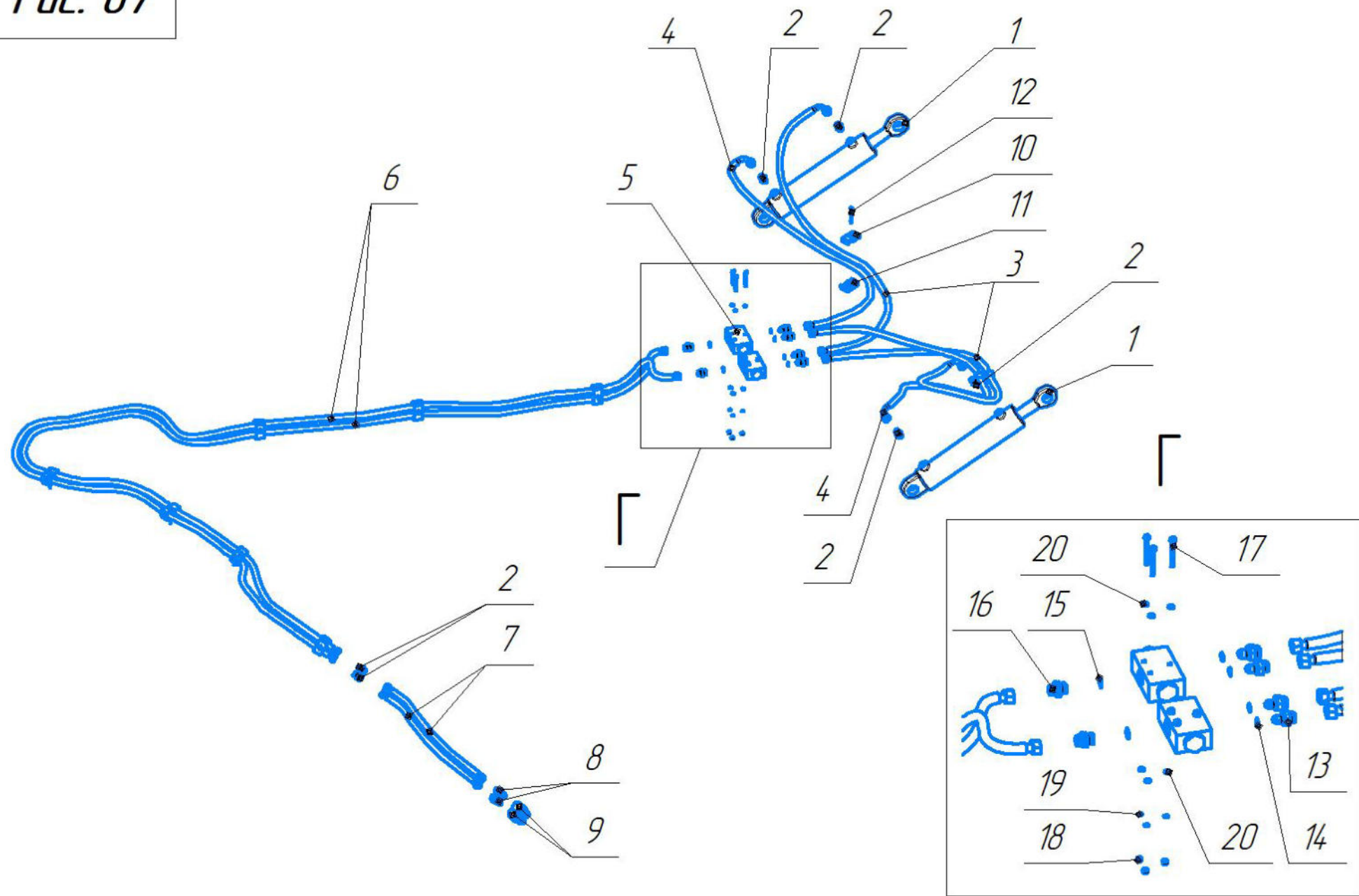


Рис. 07 Гидросистема. Блок колеса

Поз.	Обозначение	Наименование
1	ГЦ 80.40.320	Гидроцилиндр
2	Н.036.02.002	Штуцер проходной
3	φ12 M20x1,5 S-24 L=18(p02)/(r+r) 0/90 2SN R	Рукав высокого давления
4	φ12 M20x1,5 S-24 L=16(p02)/(r+r) 0/90 2SN R	Рукав высокого давления
5	DFL 40-60	Делитель потока
6	φ12 M20x1,5 S-24 L=4,55(p02) 2SN R	Рукав высокого давления
7	φ12 M20x1,5 S-24 L=1,1(p02) 2SN R	Рукав высокого давления
8	БРС ISO M20x1,5	Ниппель
9	БРС ISO M20x1,5	Разетка
10	ОСМ.00.004	Прижим
11	ОСМ.00.004-01	Прижим
12		Саморез кровельный 5,5x64
13	КИ-5.6.21.003А	Переходник сферический
14		Кольцо уплотнительное φ16x1
15		Кольцо уплотнительное φ20x1
16	M20x1,5/G1/2	Штуцер гидрозла
17		Болт М6-6x60.88.019 ГОСТ 7798-70
18		Гайка М6-6Н.6.019 DIN 985
19		Шайба 6 65Г 019 ГОСТ 64.02
20		Шайба 6.01.019 ГОСТ 11371-70

Рис. 08

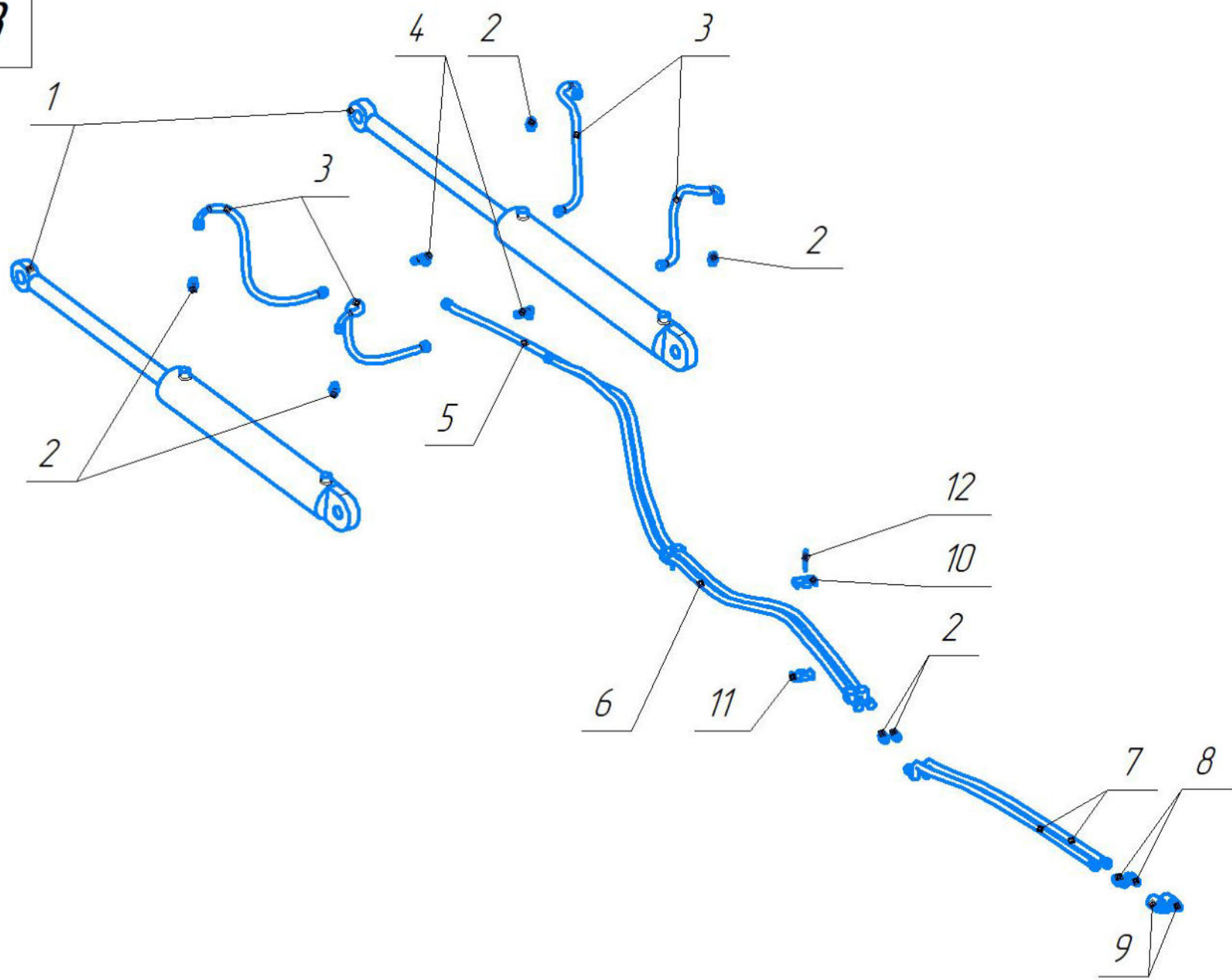


Рис. 08 Гидросистема. Установка шасси

<i>Поз.</i>	<i>Обозначение</i>	<i>Наименование</i>
1	<i>ГЦ 100.50.630.930</i>	<i>Гидроцилиндр</i>
2	<i>Н.036.02.002</i>	<i>Штуцер проходной</i>
3	<i>φ12 M20x1,5 S-24 L=0,6(p02)(r+r) 0/90 2SN R</i>	<i>Рукав высокого давления</i>
4	<i>Н.036.07.000</i>	<i>Тройник</i>
5	<i>φ12 M20x1,5 S-24 L=2,45(p02) 2SN R</i>	<i>Рукав высокого давления</i>
6	<i>φ12 M20x1,5 S-24 L=1,9(p02) 2SN R</i>	<i>Рукав высокого давления</i>
7	<i>φ12 M20x1,5 S-24 L=1,1(p02) 2SN R</i>	<i>Рукав высокого давления</i>
8	<i>БРС ISO M20x1,5</i>	<i>Ниппель</i>
9	<i>БРС ISO M20x1,5</i>	<i>Разетка</i>
10	<i>ОСМ.00.004</i>	<i>Прижим</i>
11	<i>ОСМ.00.004-01</i>	<i>Прижим</i>
12		<i>Саморез кровельный 5,5x64</i>

Для заметок