

---

**АО "КОРММАШ"**



Борона широкозахватная  
БШ-21 "Чеграва"

РУКОВОДСТВО ПО ЭКСПЛУАТАЦИИ

БШ-21 "Чеграва" РЭ

П. ОРЛОВСКИЙ

---

**Содержание**

	<b>Вниманию руководителей эксплуатирующих организаций и механизаторов</b>	<b>3</b>
1	Общие сведения	4
2	Устройство и работа бороны и ее составных частей	5
3	Техническая характеристика бороны.	19
4	Требование безопасности.	22
5	Подготовка к работе и порядок работы.	25
6	Досборка, наладка, обкатка бороны на месте ее применения.	26
7	Правила эксплуатации и регулировки.	27
8	Техническое обслуживание.	30
9	Перечень возможных неисправностей и указания по их устранению.	34
10	Правила хранения.	36
11	Комплектность.	37
12	Свидетельство о приемке.	37
13	Гарантии изготовителя.	38
14	Транспортирование.	40
15	Требования охраны окружающей среды.	41
16	Опросной лист.	42

## **ВНИМАНИЮ РУКОВОДИТЕЛЕЙ ЭКСПЛУАТИРУЮЩИХ ОРГАНИЗАЦИЙ И МЕХАНИЗАТОРОВ!**

Настоящее руководство по эксплуатации предназначено для операторов, механиков и других специалистов сельского хозяйства, занимающихся эксплуатацией и обслуживанием.

К работе с бороной допускаются, механизаторы и другие специалисты, изучившие настоящее руководство по эксплуатации, а также прошедшие инструктаж по охране труда и имеющие удостоверение тракториста-машиниста с открытой разрешающей категорией "D".

Настоящее руководство по эксплуатации содержит важную информацию, необходимую для безопасной работы с бороной, требования и рекомендации по ее эксплуатации, порядок проведения необходимых регулировок и технического обслуживания бороны и во время работы с бороной должно находиться в кабине трактора в доступном месте.



**ПРЕДОСТЕРЕЖЕНИЕ: БОРОНУ НЕОБХОДИМО ИСПОЛЬЗОВАТЬ ТОЛЬКО ПО НАЗНАЧЕНИЮ (НА СЕЛЬСКОХОЗЯЙСТВЕННЫХ РАБОТАХ), ИЗГОТОВИТЕЛЬ НЕ НЕСЕТ ОТВЕТСТВЕННОСТИ ЗА ВОЗНИКАЮЩИЕ НЕПОЛАДКИ ПРИ ЛЮБОМ ДРУГОМ НЕ СООТВЕТСТВУЮЩЕМ НАЗНАЧЕНИИ ПРИМЕНЕНИИ!**

К ИСПОЛЬЗОВАНИЮ СОГЛАСНО НАЗНАЧЕНИЮ ОТНОСИТСЯ ТАКЖЕ СОБЛЮДЕНИЕ ПРЕДПИСАННЫХ ИЗГОТОВИТЕЛЕМ УСЛОВИЙ ЭКСПЛУАТАЦИИ, УХОДА И ТЕХНИЧЕСКОГО ОБСЛУЖИВАНИЯ.



**ПРЕДОСТЕРЕЖЕНИЕ: ИСПОЛЬЗОВАНИЕ В КАЧЕСТВЕ ЗАПАСНЫХ И СМЕННЫХ ЧАСТЕЙ ДЕТАЛЕЙ, ПРИНАДЛЕЖНОСТЕЙ, ДОПОЛНИТЕЛЬНЫХ ПРИСПОСОБЛЕНИЙ И ПРИБОРОВ НЕ ЯВЛЯЮЩИХСЯ ОРИГИНАЛЬНЫМИ ИЗГОТОВИТЕЛЯ НЕ ДОПУСКАЕТСЯ, ТАК КАК ЭТО ОТРИЦАТЕЛЬНО СКАЗЫВАЕТСЯ НА ФУНКЦИОНАЛЬНЫХ СВОЙСТВАХ БОРОНЫ, А ТАКЖЕ РАБОЧЕЙ БЕЗОПАСНОСТИ. В СЛУЧАЕ ИХ ИСПОЛЬЗОВАНИЯ ЛЮБАЯ ОТВЕТСТВЕННОСТЬ ИЗГОТОВИТЕЛЯ ИСКЛЮЧАЕТСЯ!**

Изготовитель ведет постоянную работу по совершенствованию конструкции бороны, в связи с чем возможны изменения в конструкции отдельных сборочных единиц и деталей, не отраженные в настоящем руководстве по эксплуатации. Некоторые технические данные и рисунки могут отличаться от фактически на борону, размеры и масса являются справочными данными.

Настоящее руководство по эксплуатации соответствует технической документации по состоянию на август 2020.

Изготовитель не несет обязательств по внесению изменений в конструкцию проданных борон, а также исключает ответственность за ущерб в результате самовольного внесения изменений.

Руководство по эксплуатации разработано конструкторским бюро АО "КОРММАШ". Все замечания по конструкции, эксплуатации и обслуживанию бороны просим направлять по адресу: 347510 п. Орловский, Ростовская область, ул. Пролетарская 34.

Тел. (86375) 31-9-91

Факс:(86375) 31-9-91

Тел.(86375) 32-6-48

Тел., факс(86375) 31-4-58

E-mail: [kormmash@orlovsky.donpac.ru](mailto:kormmash@orlovsky.donpac.ru)

---

## 1 Общие сведения.

1.1 Настоящее руководство по эксплуатации (РЭ) Бороны широкозахватная БШ-21 "Чеграва" (в дальнейшем по тексту БШ-21) предназначено для изучения, её устройства, правил сборки, регулировки, технического обслуживания, эксплуатации, транспортировки и хранения.

1.2 Бороны широкозахватная предназначена для составления широкозахватных агрегатов из зубковых борон и служит для рыхления верхнего слоя почвы, выравнивания поверхности поля, разрушения почвенной корки и комьев почвы, уничтожения сорняков и заделки семян и удобрений.

1.3 Бороны может использоваться в почвенно-климатических зонах России(1-14; 16Б-19) исключая районы горного земледелия. Бороны, агрегируется с тракторами тягового класса 3-5 Т.с.

1.4 Бороны в зависимости от заказа поставляется в следующих комплектациях:  
- Бороны широкозахватная БШ-21 "Чеграва" (без зубковых борон)  
Обозначение бороны при заказе:

Бороны широкозахватная БШ-21 "Чеграва"  
ТУ 28.30.32-039-00238032-2019.

- Бороны широкозахватная БШ21-К1 "Чеграва" (с зубковыми бороны)  
Обозначение бороны при заказе:

Бороны широкозахватная БШ-21-К1 "Чеграва"  
ТУ 28.30.32-039-00238032-2019

Сведения о сертификате соответствия:

Сертификат № ЕАЭС RU C-RU.AE81.B.01046/20 Серия RU № 0134574

СРОК ДЕЙСТВИЯ С 26.02.2020 ПО 25.02.2025 ВКЛЮЧИТЕЛЬНО

## 2 Устройство и работа изделия

2.1 Борона широкозахватная БШ-21 (рис.1) состоит из сннца 7 предназначенной для присоединения бороны к тяговому средству, на сннце шарнирно закреплена балка центральная 8, балки боковые 3, 3а через крестовину 11 присоединены к центральной балке, шарнирное соединение боковых и центральной балки позволяет бороне лучше приспосабливаться к рельефу почвы по ширине захвата. Сница опирается опорные колеса 5, а боковые балки на колеса 1 в рабочем положении или 2 в транспортном. На балках закреплены навески борон 4. Боковые балки удерживаются в рабочем положении растяжками тросового механизма 6. Подъем рабочих органов бороны из рабочего положения в транспортное и наоборот обеспечивают два гидроцилиндра соединенных с гидрооборудованием трактора гидросистемой 9. Сница бороны при установке ее на стоянку опирается на стояночную опору 10.

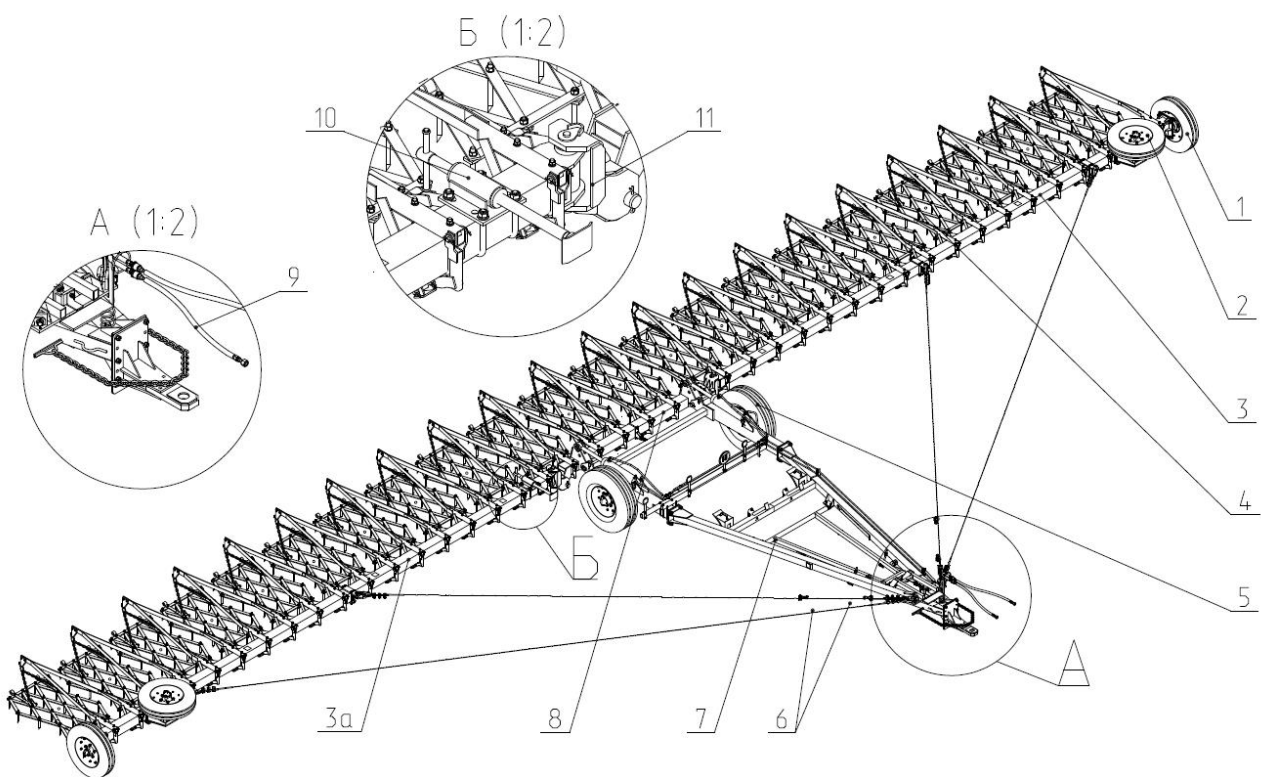


Рис.1 Борона широкозахватная БШ-21

1-СГВ03.050 Колесо в сборе; 2-СГВ 03.060 Колесо в сборе; 3-СГ21К 01.020 Балка боковая;  
 3а-СГ21К 01.020-01 Балка боковая; 4-СГ21К 02.000 Навеска борон; 5-СГВ 03.010 Колесо в  
 сборе; 6-Тросовый механизм; 7-Сница; 8-СГ21К 01.010 Центральная балка;  
 9-Гидросистема; 10- СГ21К 00.070 Опора; 11-СГ21К 00.020 Крестовина

2.1.1 Сница бороны (рис.2) состоит из дышла 11, рамы 2 представляющие собой сварные рамные конструкции и соединенные между собой болтами М24. В передней части дышла закреплена прицепная серьга 6 для присоединения бороны к трактору. На раме приварены щеки 2а и кронштейн 4. Щеки 2а служат для шарнирного соединения сницы с центральной балкой, кронштейн 4 для установки гидроцилиндров.

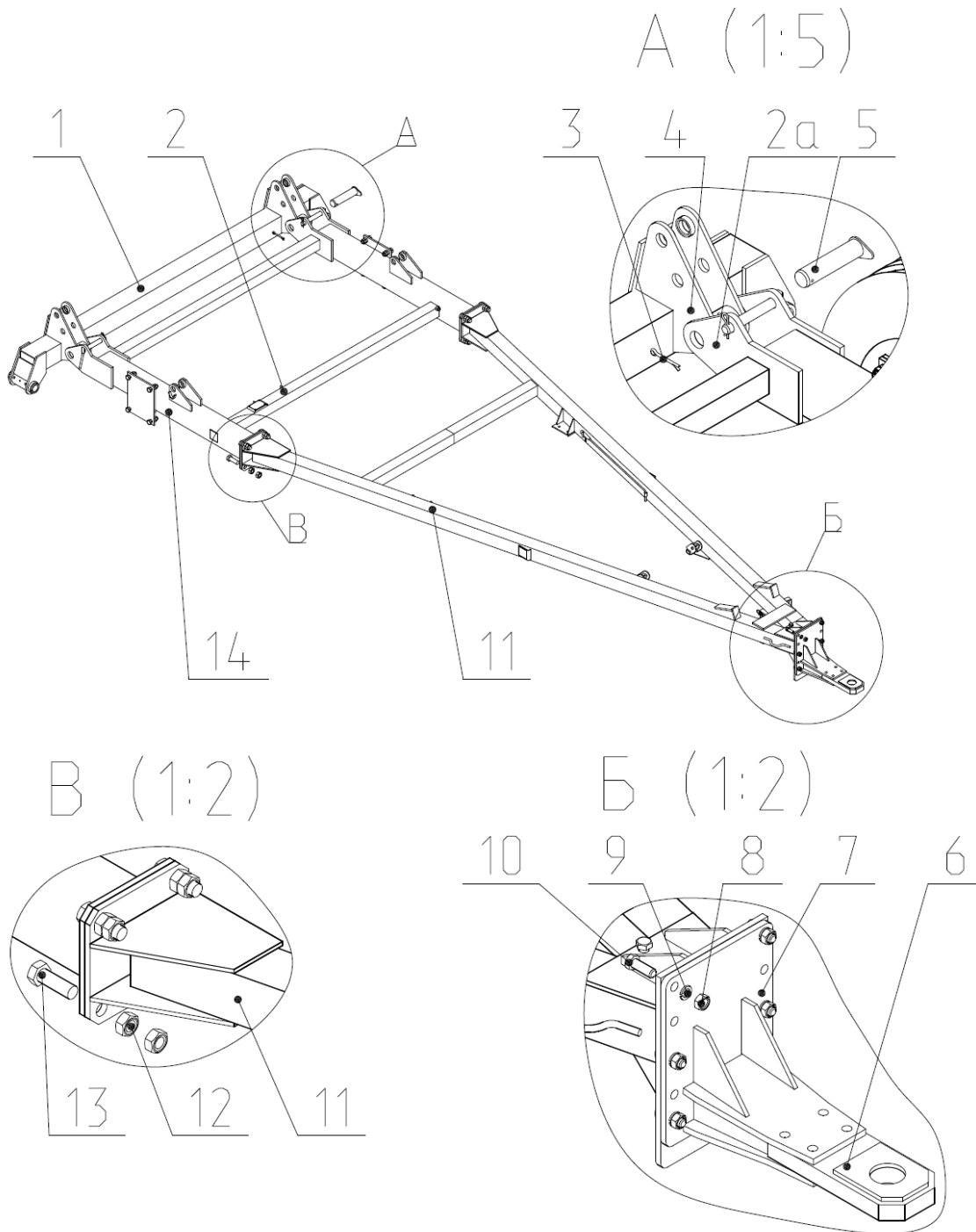


Рис.2 Сница.

1-СГ21К 01.010 Балка центральная; 2-СГ21К 01.080 Рама; 3-Шплинт 8x80 ГОСТ 397; 4-СГ21К 01.060 Кронштейн; 5-СГ21К 00.010А Ось; 6-КСП 02.040 Серьга; 7-СГВ 01.280 Кронштейн; 8-Гайка М16 ГОСТ 5915; 9-Шайба 16,65Г ГОСТ 6402; 10-Болт М16x45 ГОСТ 7798; 11-СГ21К 01.090 Дышло; 12-Гайка М24 ГОСТ 5915; 13-Болт М24x75 ГОСТ 7798; 14-СГ21К 01.080 Рама.

2.1.2 Балки боковые (рис.4) и балка центральная (рис.3) служат для закрепления на них навесок для борон (рис.11), на которых в свою очередь навешиваются зубовые бороны БЗСС-1,0. Балка центральная (рис.3) представляет собой квадратную трубу 4 на которой приварены кронштейн 5 и кронштейн 12. Кронштейн 2 служит для присоединения балки к снице и фиксации ее гидроцилиндром 3. Кронштейн 12 служат для присоединения к балке центральной боковых балок через крестовину 3 (рис.5).

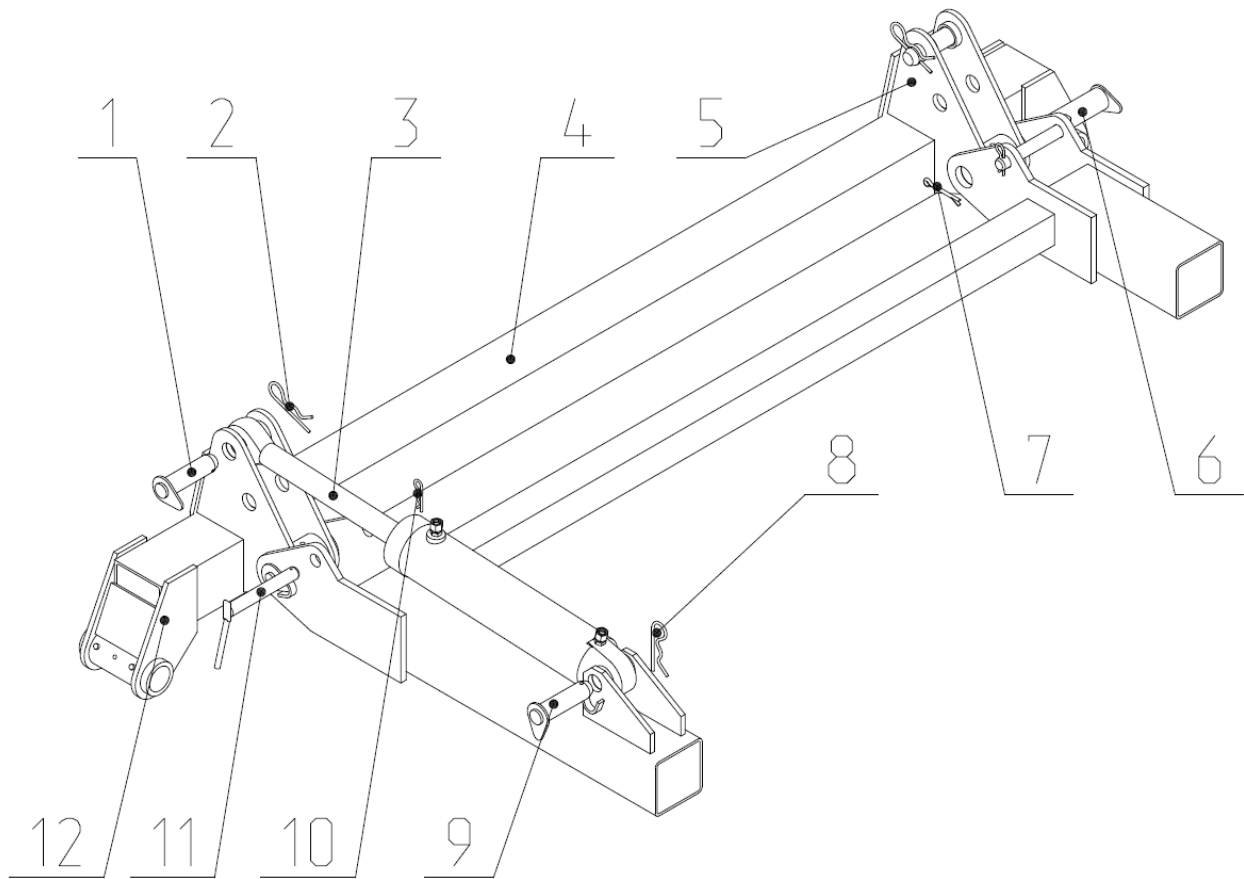


Рис.3 Балка центральная.

1-СГ21К 00.030 Ось; 2-Шплинт пружинный 2.6.3x110 ОСТ 23.2.28; 3-Цилиндр ЦГ-100.50x400; 4-СГ21К 01.010 Балка центральная; 5-СГ21К 01.060-01 Кронштейн; 6- СГ21К 00.010А Ось; 7-Шплинт 8x80 ГОСТ 397; 8-Шплинт пружинный 2.6.3x110 ОСТ 23.2.28; 9-СГ21К 00.030 Ось; 10-Шплинт пружинный 2.4.5x64 ОСТ 23.2.28; 11-СГ21К 00.120 Палец; 12-Кронштейн.

2.1.3 Балка боковая состоит из трубы 2 (рис.4), фланца 1 и стакана 3.

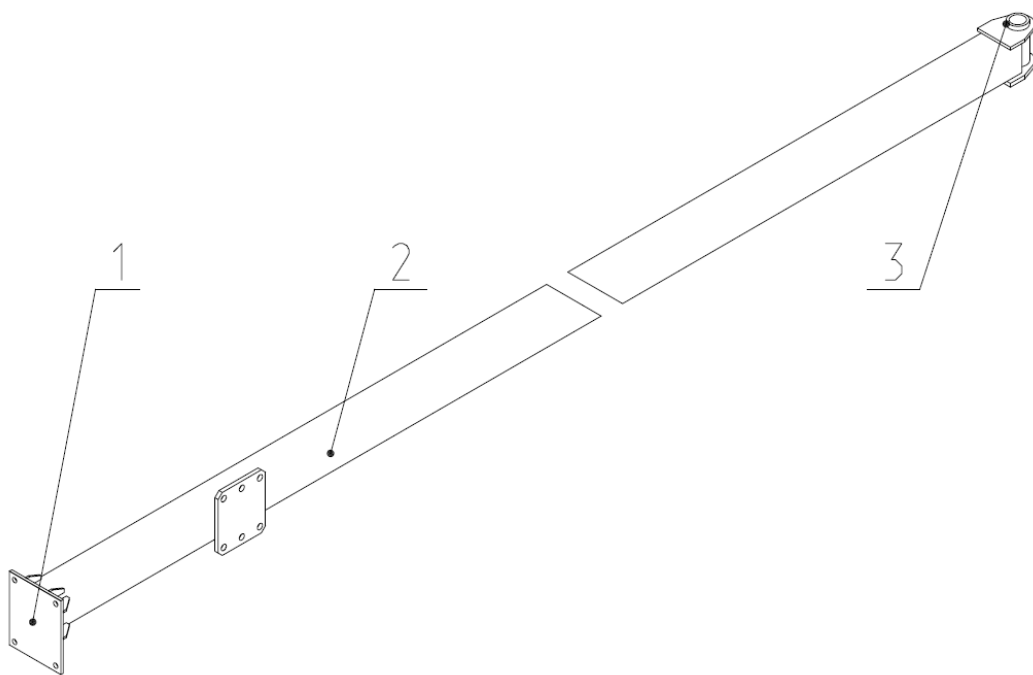


Рис.4 СГ21К 01.020 Балка боковая.

1-СГВ 01.401 Фланец; 2-СГ21К 01.814 Труба; 3-СГ21К 01.120 Стакан.

2.1.4 Балка боковая состоит из трубы 2 (рис.4а), фланца 3 и стакана 1.

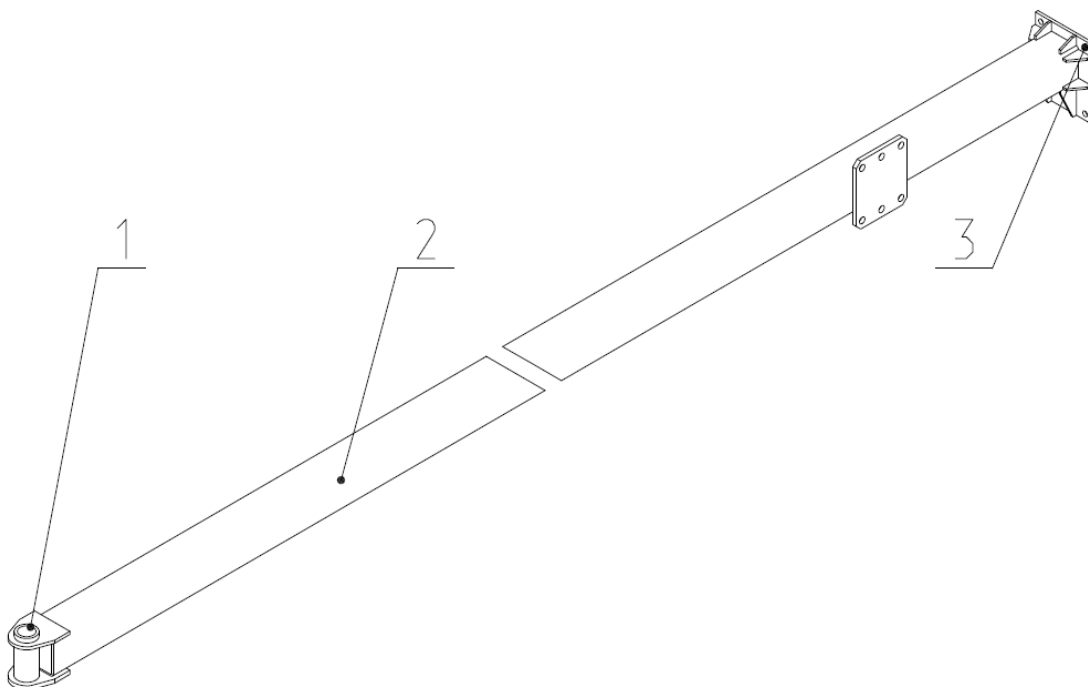


Рис.4а СГ21К 01.020-01 Балка боковая.

1- СГ21К 01.120 Стакан; 2-СГ21К 01.814 Труба; 3- СГВ 01.401 Фланец.



2.1.5 Крестовина 3 (рис.5) служит соединительным звеном между боковыми и центральной балками, и позволяет бороне копировать рельеф почвы. Крестовина представляет собой сварную конструкцию из двух скоб и жесткостей из косынок и планок.

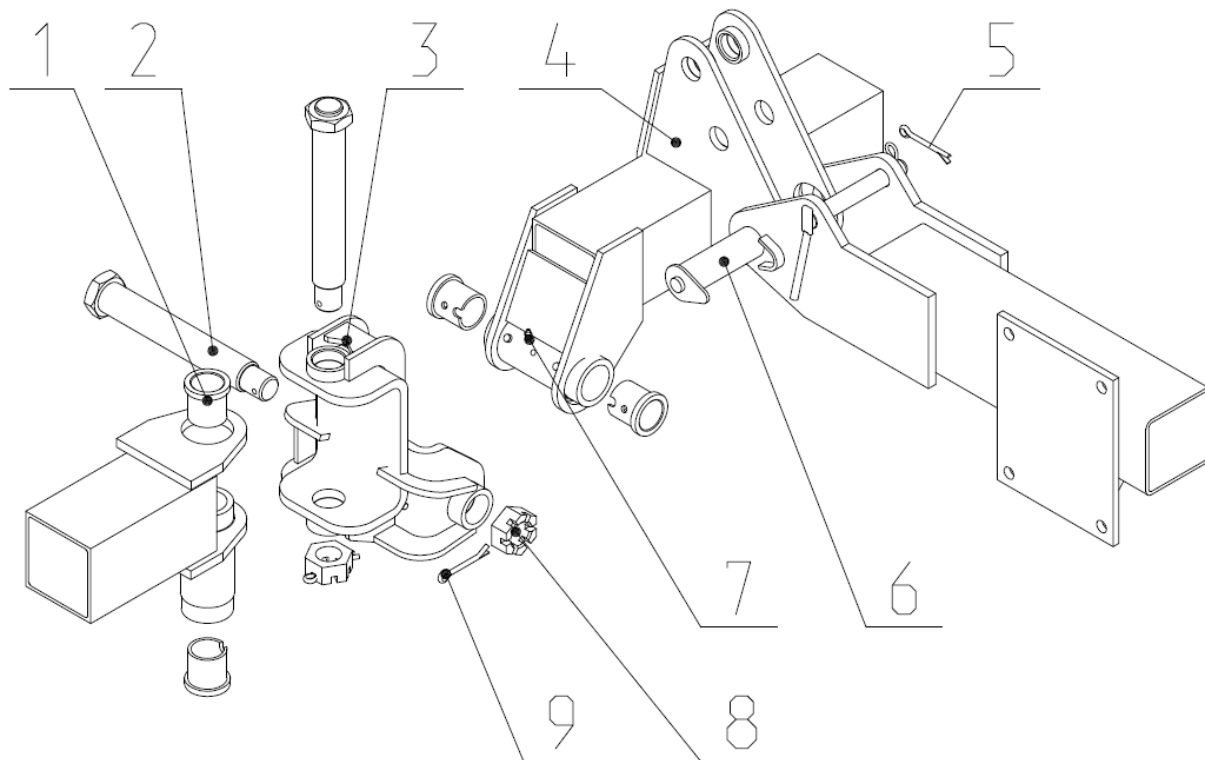


Рис.5 Шарнирное соединение балок.

1СП16К-00.617 Втулка; 2-СГВ 00.090 Ось; 3-СГВ 00.020 (СГВ 00.020А) Крестовина;  
4-СГ21К 01.010 Балка центральная; 5-Шплинт 8x80 ГОСТ 397; 6-СГ21К 00.010А Ось; 7-  
Масленка 1.2 Ц6, 8-КБП 00.604 Гайка корончатая; 9-Шплинт 8x80 ГОСТ 397.

2.1.6 Стояночная опора (рис.6) служит для обеспечения устойчивого положения бороны в отцепленном (транспортном) положении, а также для регулирования положения сннца по высоте. Опора состоит из стакана 8, винта 2, пяты 9, ручки 10. Закрепляется опора на трубе боковой балки 1 скобами 3. гайками 5 и шайбами 6, 7. Регулирование положение сннца по высоте производят путем прокручивания винта 2 в стакане 8.

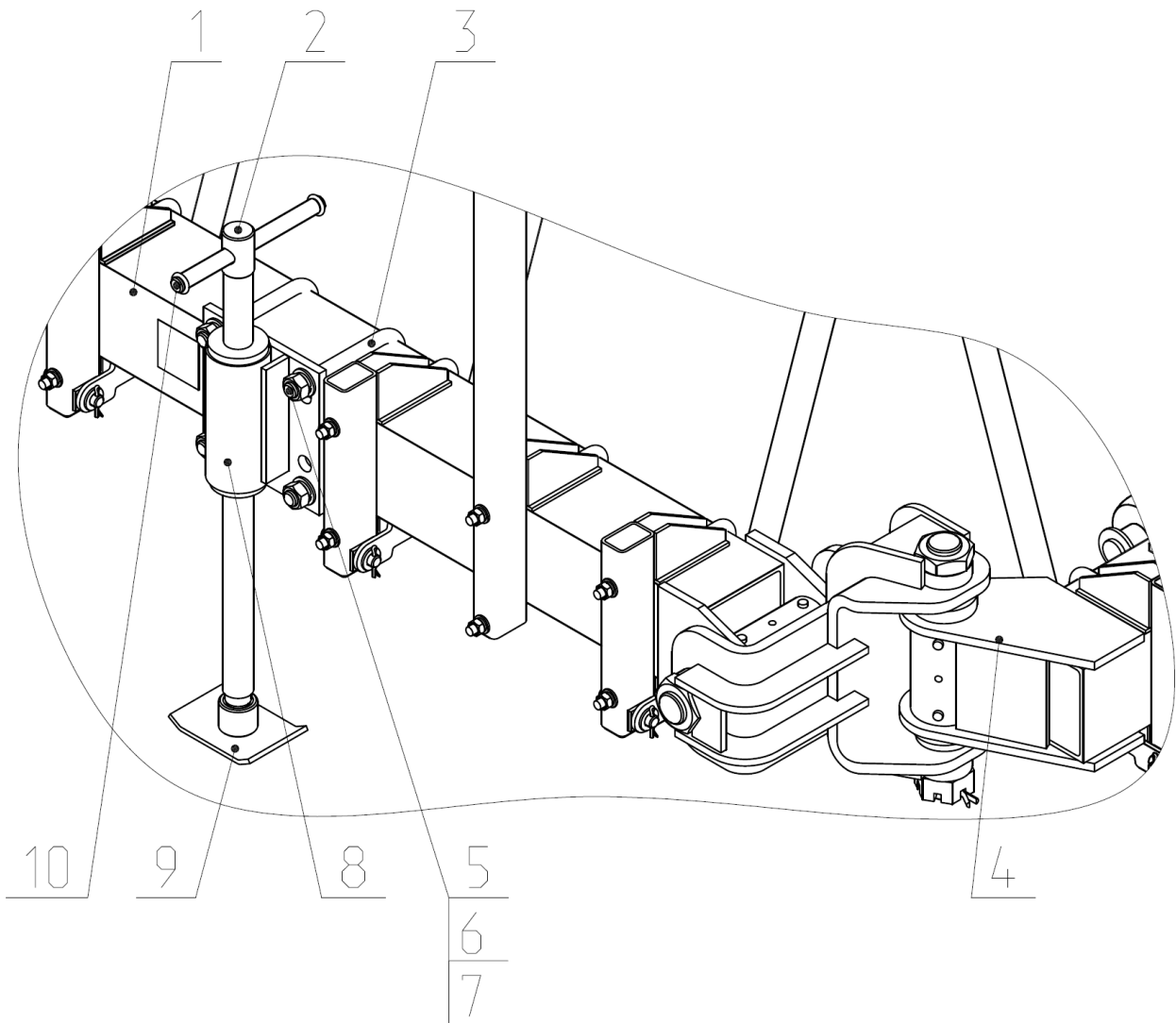


Рис.6 Опора стояночная.

1-Балка боковая; 2-Винт; 3-Скоба М20х122х140; 4-Балка центральная; 5-Гайка М20; 6-Шайба  $\varnothing 20$ ; 7-Шайба 20.65Г; 8-Стакан; 9- Пята; 10-Ручка.

2.1.7 Установка центральных колес 5 (рис.1) на сницу осуществляется следующим образом. Ось колеса 8 (рис.7) фланцем крепится к фланцу сницы при помощи болтов 9. Ступица 14 установлена на оси колеса на двух подшипниках 7 и 13, которые фиксируются гайкой 6. С одной стороны ступица закрывается колпаком, а с другой - защитной шайбой, приваренной на оси колеса. Шина 16 с камерой смонтирована на диске 15, а диск посажен на ступицу и закреплен гайками 17.

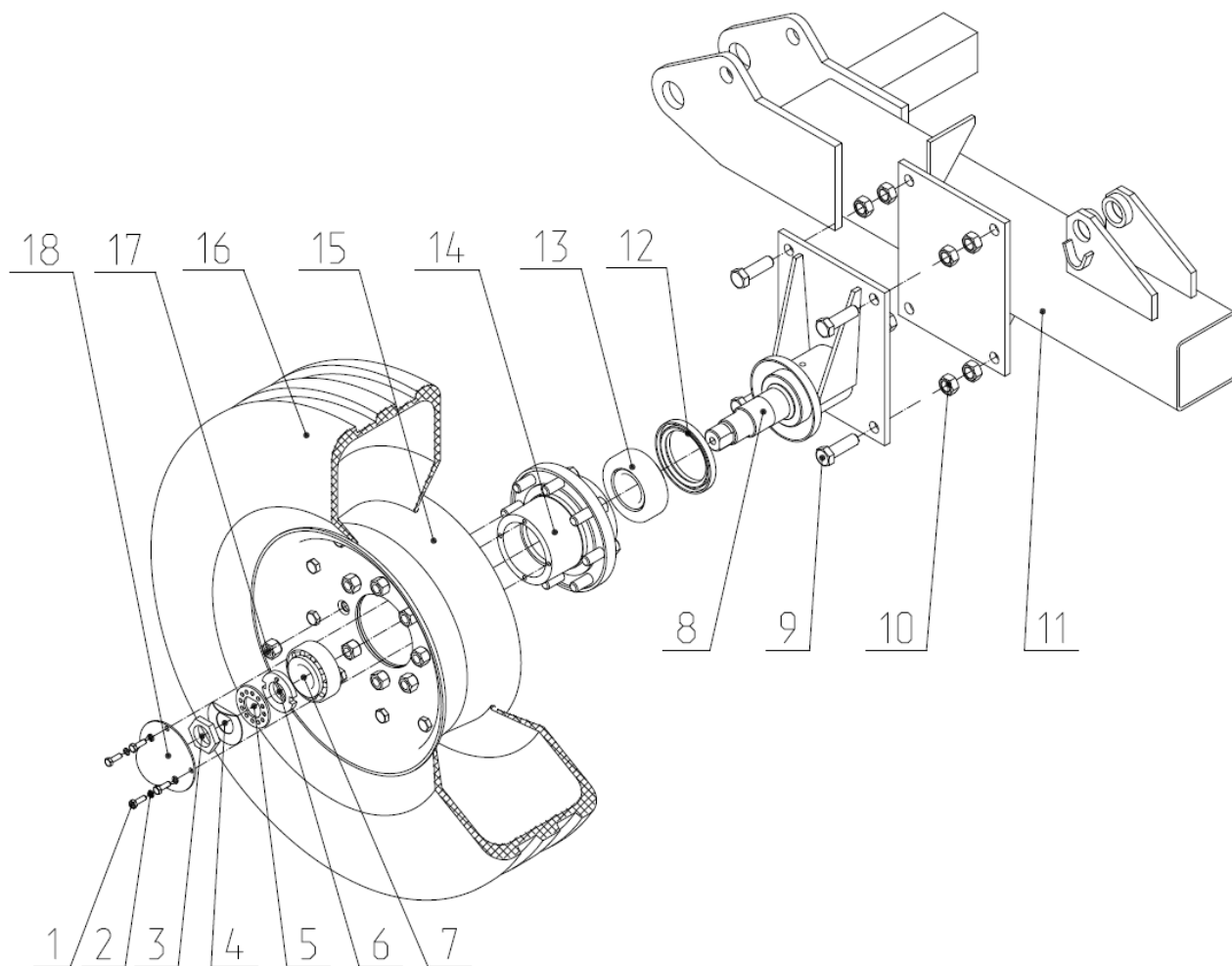


Рис.7 Колесо в сборе СГВ 03.010.

1-Болт М8х25; 2-Шайба 8.65Г; 3-Гайка КТУ 105.043.070.014; 4-Шайба КТУ 105.043.070.012; 5-Шайба КТУ 105.043.070.013; 6-Гайка КТУ 105.043.07.050; 7-Подшипник 7609; 8- Ось колеса СГВ 03.040; 9-Болт М20х65; 10-Гайка М20; 11-Сница; 12- Манжета 1.2-95х130-1; 13-Подшипник 7611; 14-Ступица в сборе КТУ 50.6370; 15-Обод колеса в сборе КТУ 33.31.013; 16- Шина 9,00-16-НС10; 17- Гайка Н.130.02.604; 18- Колпак.

2.1.7.1 Установка крайних колес 1 (рис.1) на концах боковых балок осуществляется идентично центральному. Ось колеса 20 (рис.8) крепится фланцем к торцовому фланцу боковой балки 18 при помощи болтов 17 и гаек 19. Ступица 13 устанавливается на оси колеса на двух подшипниках 7 и 22, которые фиксируются гайкой 5. С одной стороны ступица закрывается колпаком 3, а с другой - защитной шайбой, приваренной на оси колеса. Шина 11 с камерой смонтирована на дисках 12, а диски, собранные болтами 14 с гайками, посажены на ступицу и закреплены гайками 10.

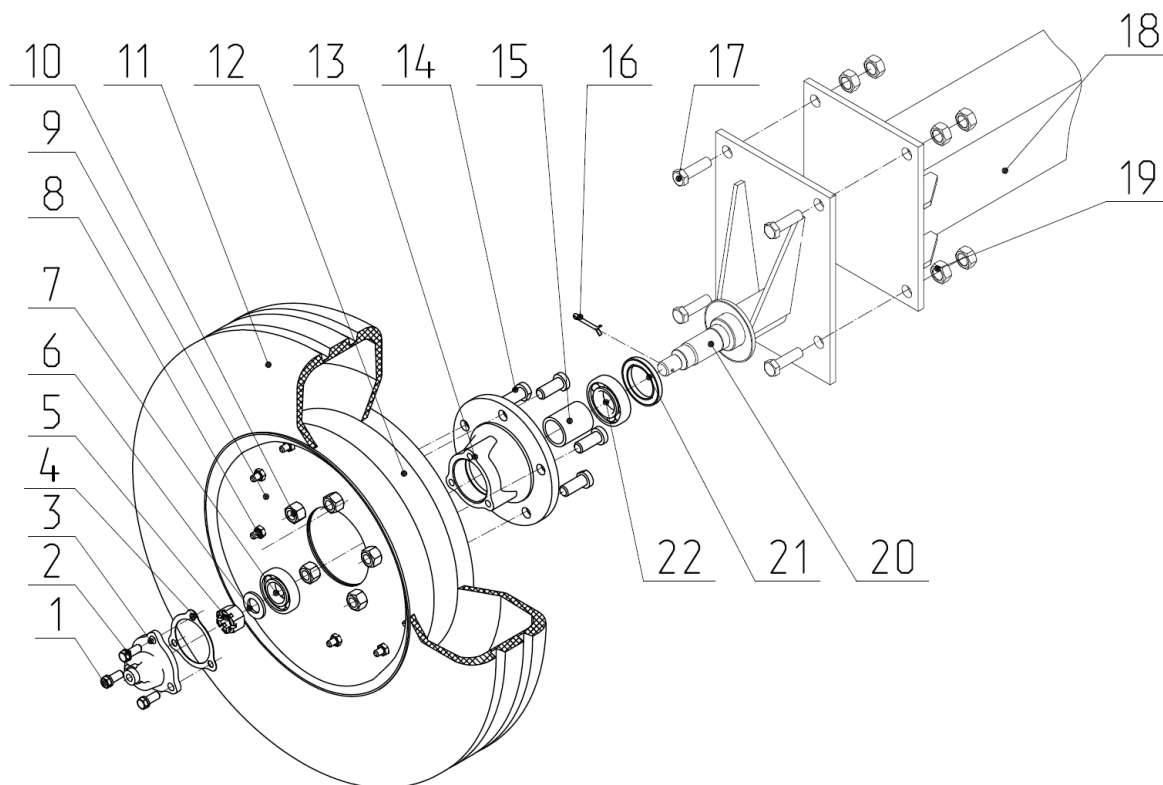


Рис.8 Колесо в сборе СГВ 03.050.

1-Болт М12х30; 2-Шайба 12 65Г; 3-Колпак КРН 00.026; 4-Прокладка КПЦ 002;  
 5-Гайка М24 ГОСТ 5918; 6-Шайба 24; 7-Подшипник 207; 8-Болт М10х30 с гайкой М10; 9-  
 Диск КИР 04.409; 10-Гайка Н.130.02.604-01; 11-Шина с камерой 6,5-16; 12-Диск  
 КИР 04.408; 13-Ступица Н.130.201; 14-Болт Н.130.603-01; 15-Втулка Н.130.02.802; 16-  
 Шплинт 5х45; 17-Болт М16х55; 18-Балка боковая СГ21К 01.020; 19-Гайка М16; 20- Ось  
 колеса СГВ 03.070; 21-Манжета 1.1-55х80-2; 22- Подшипник 208.

2.1.7.2 Установка транспортных колес на боковые балки производится путем крепления фланца оси колеса 9 (рис.9) к шарниру 13 болтами 10 и гайками 6. Шарнир 13 собирается с кронштейном 1 на втулках 7 осью 15 и закрепляется болтом 14 и гайкой 18 с шайбами 16 и 17. Кронштейн 1 крепится к фланцу 3 боковой балки 4 болтами 2 и гаками 5. Такое устройство обеспечивает возможность регулировки установочными винтами положения транспортных колес в транспортном положении бороны. Это необходимо как

при переводе бороны в рабочее положение, так и при её перемещении и транспортном положении.

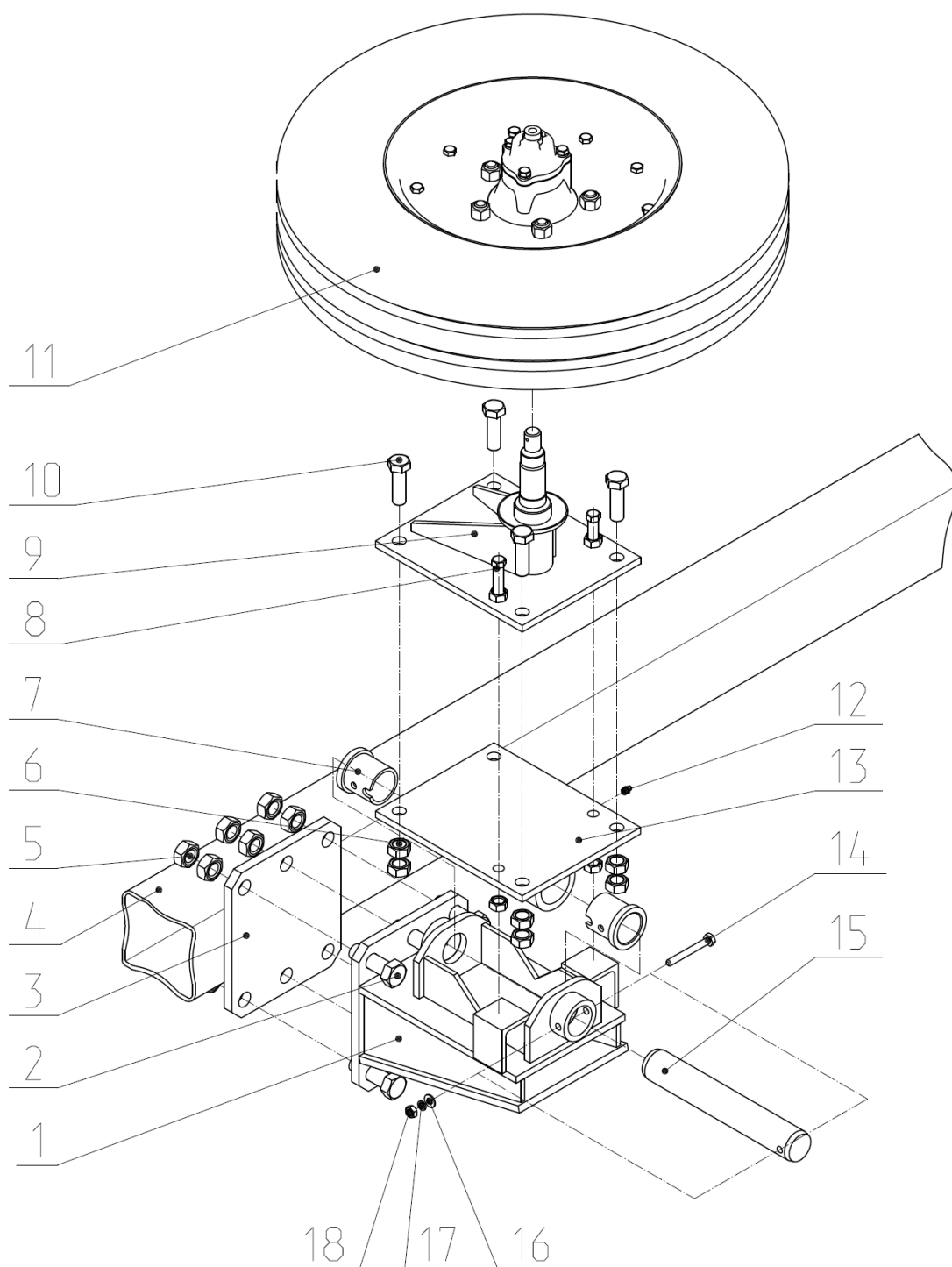


Рис.9 Установка колеса в сборе СГВ 03.060.

1-Кронштейн СГВ 03.030; 2-Болт М24х75; 3- Фланец СГВ 01.402; 4- Балка боковая СГВ 01.020-04 (СГВ 01.20-05); 5-Гайка М24; 6-Гайка М20; 7-Втулка СП16К 00.617; 8-Винт установочный СГВ 03.605; 9-Ось колеса СГВ 03.040-01; 10-Болт М20х65; 11-Колесо в сборе СГВ 03.060; 12-Масленка 1.2 Ц6; 13-Шарнир СГВ 03.020; 14-Болт М10х85; 15-Ось СГВ 03.602; 16-Шайба 10.01.019; 17-Шайба 10.65Г; 18-Гайка М10.

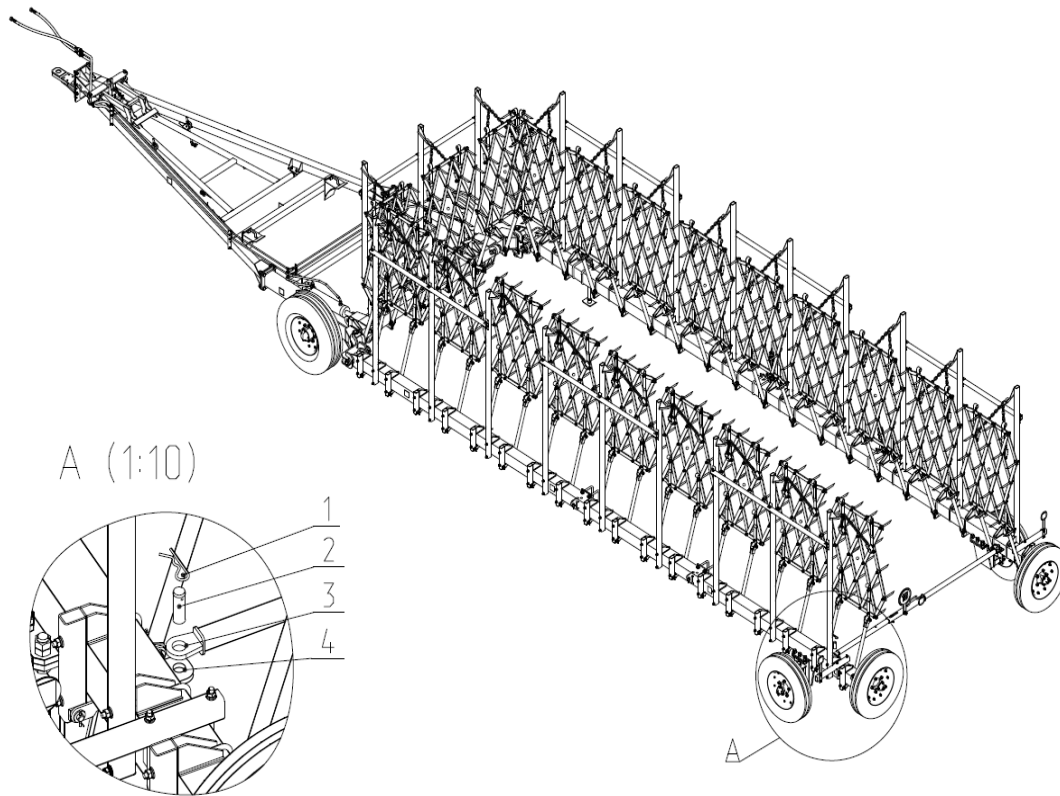


Рис.10 Блокировка боковых балок распоркой СГВ 00.290.

1-Шплинт пружинный 2,5х90 ОСТ 23.2.28; 2-КБП 01.601 Ось; 3-СГВ 00.300 Штанга;  
4-КБП 01.412 Проушина.

2.1.8 Навеска боронок (рис.12) состоит из поперечных штанг 6 и 7, которые закреплены на балках бороны скобами 14. Штанги соединены между собой болтами 1 в сквозь держатель 4. На крюк держателя навешивается цепная подвеска 6, к которой в свою очередь закрепляются на проушинах бороны 20. Другими проушинами бороны крепятся к поводкам 8, которые закрепляются на коромыслах 5 осями 12, а коромысла на штангах 6 и 7 осями 11.

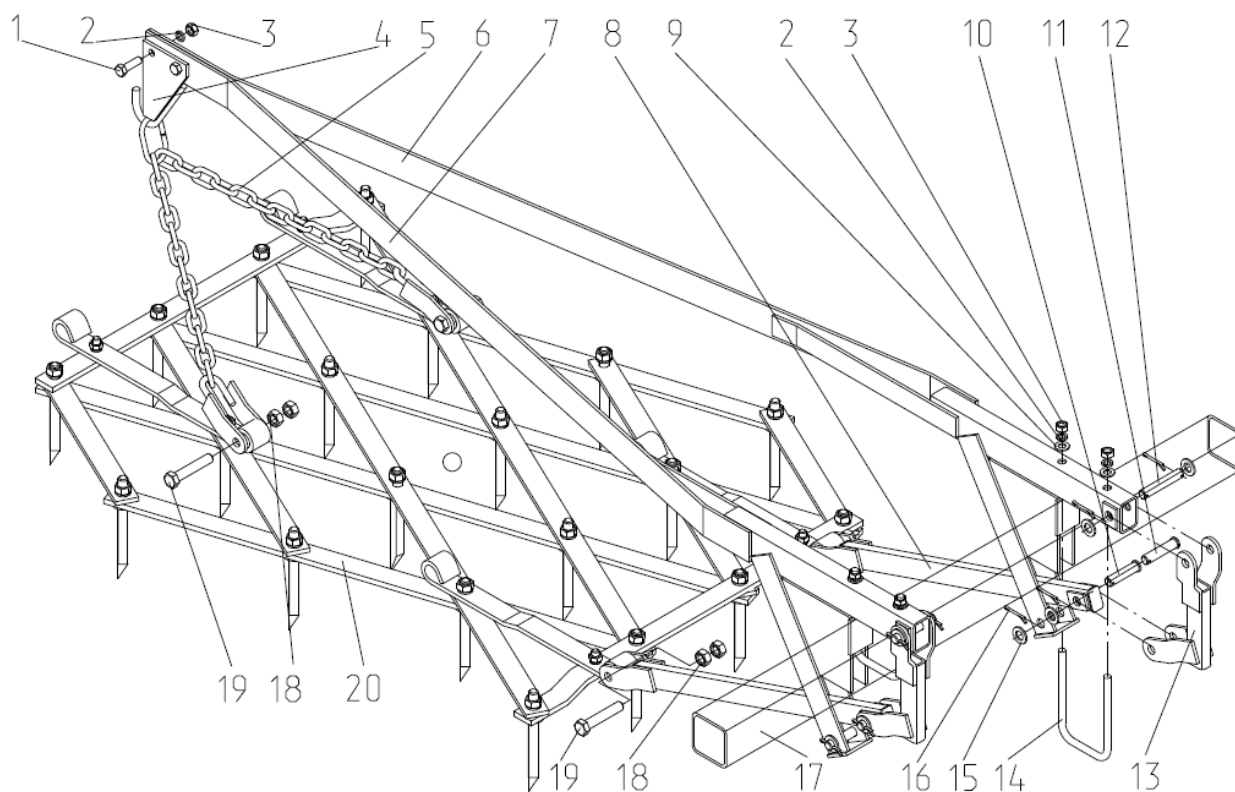


Рис.11 Навеска боронок.

1-Болт М12х40 ГОСТ 7798; 2-Шайба 12 65Г; 3-Гайка М12 ГОСТ 5915; 4-Держатель СГ21К 02.060; 5-Подвеска СГ21К 02.050; 6-Штанга СГ21 02.020; 7-Штанга СГ21 02.020-01; 8-Поводок СГ21К 02.030; 9-Шайба 12 ГОСТ 11371; 10-Ось 6-16b12x65; 11-Ось 6-16b12x70; 12-Ось 2-16b12x90; 13-Рычаг СГ21К 02.040; 14-Скоба СГ21К 02.604 М12х165х225; 15-Шайба 16 ГОСТ 11371; 16-Шплинт 4х36; 17-Балка боковая СГ21К 01.020; 18-Гайка М16 ГОСТ 5915; 19- Болт М16х85 ГОСТ7798; 20- Бороны БЗСС-1,0.

2.1.9 Тросовый механизм (рис.12) служит для фиксации тросовых растяжек во время работы и их расфиксирования при переводе бороны в транспортное положение. Механизм состоит из канатов 2 (Ø12), соединенных со штангой 1, через рамку 19 (шарнирно закрепленной на дышле бороны) и с боковыми балками бороны через планки 5 болтами 4.

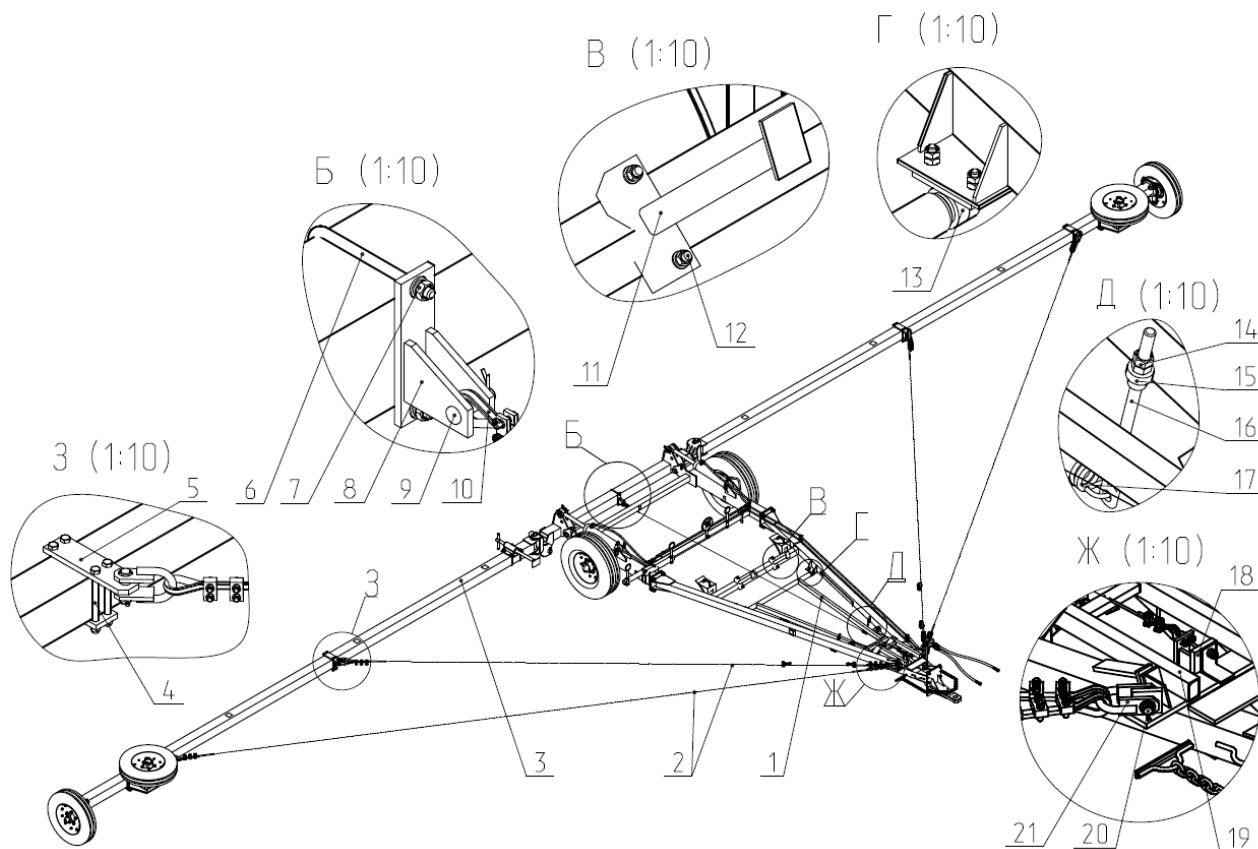


Рис.12 Механизм тросов бороны

1-СГ21К 04.010 Штанга; 2-Канаты  $\varnothing$  12; 3-Борона; 4-Болт М16х195 ГОСТ 7798; 5-СГ21К 04.507 Планка; 6-СГ21К 04.604 Скоба; 7-Гайка М12 ГОСТ 5915; 8-СГ21К 04.070 Рычаг; 9-Ось 6-16х95 ГОСТ 9650; 10- СГ21К 04.100 Канат ( $\varnothing$ 6,3); 11-СГ21К 04.030 Упор; 12- СГ21К 04.605 Скоба (М12); 13- ГП 00.150 Подшипник; 14-Гайка М16 ГОСТ 5915; 15- КН 04.604 Втулка; 16- КН 00.603 Тяга; 17- СГ21К 04.611 Пружина; 18-СГ21К 04.040 Фиксатор; 19 - СГ21К 04.120 Рамка; 20- Ось 2-24х105 ГОСТ 9650; 21-СГ21К 04.050 Скоба



2.1.8.1 Фиксатор 9 (рис.13) приводится в движение (при переводе бороны в транспортное положение) тросом 10, который прикреплен к центральной балке через рычаг 8 (рис.12). В обратное положение фиксатор возвращается под действием пружины 22. Для ограничения проворота штанги 1 (рис.12) на дышле снпцы смонтированы упоры 11.

Штанга возвращается в рабочее положение пружиной 11. На коротких тросах монтируются пружины, которые предотвращают провисание троса в транспортном положении.

Штанга 1 (рис.12) состоит из штанги 17 (рис.13) и рамки 11 шарнирно соединены между собой болтом 12, пальцем 13 и втулкой 14. Фиксатор 9 шарнирно закреплен в кронштейнах снпцы осью 7 втулкой 8 и затянут гайкой 18.

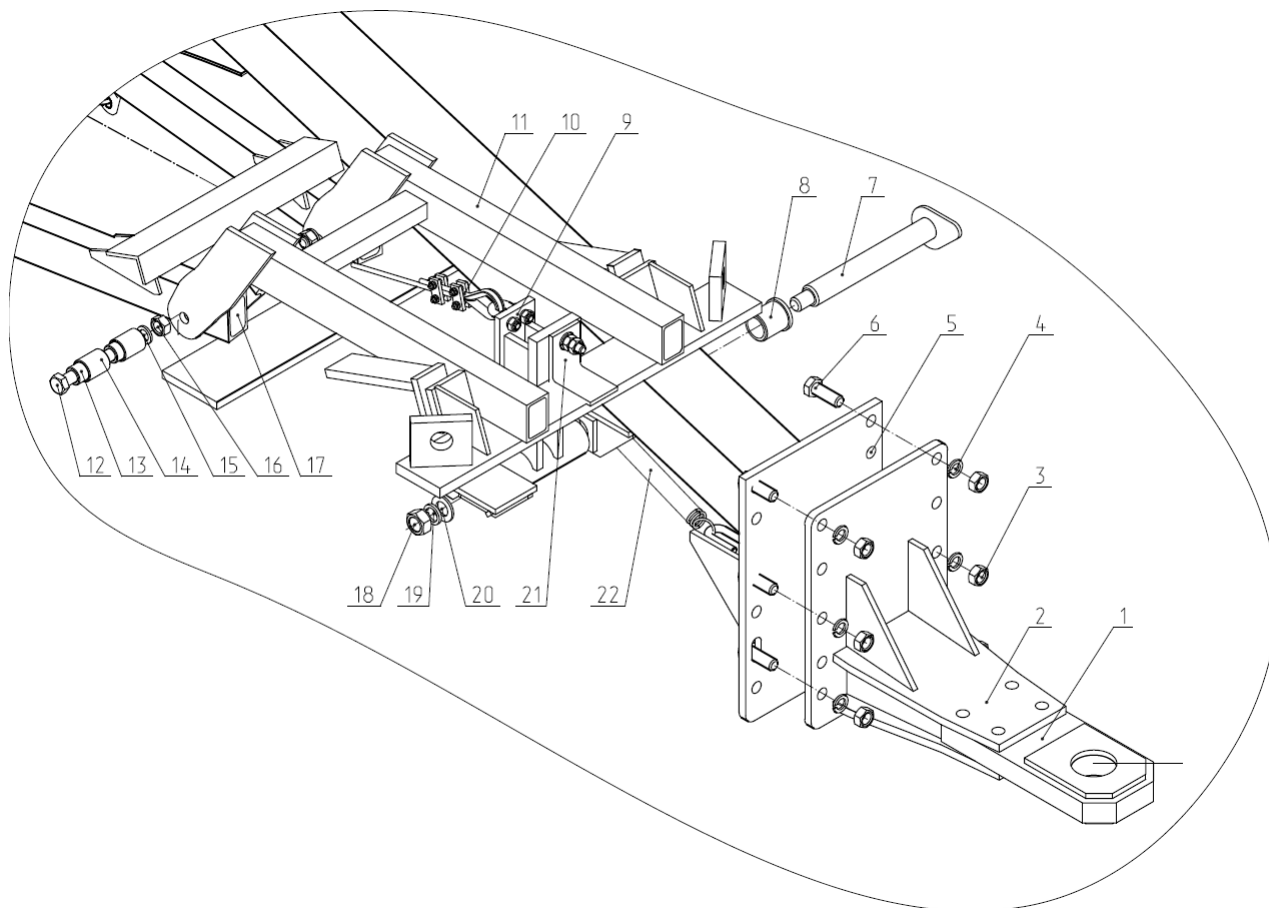


Рис.13 Рамка.

1-КСП 02.040 Серьга; 2-СГВ 01.280 Кронштейн; 3-Гайка М16 ГОСТ 5915; 4-Шайба 16,65Г ГОСТ 6402; 5-СГВ 01.431 Фланец; 6-Болт М16х45 ГОСТ 7798; 7-СГ21К 04.080 Ось фиксатора; 8-ГП 00.150 Подшипник; 9-СГ21К 04.040 Фиксатор; 10-Канат  $\varnothing 6,6$ ; 11-СГВ 04.120 Рамка; 12-Болт специальный М16; 13-КИР 03.602 Палец; 14-КИР 03.606 Втулка; 15-Шайба 16,65Г ГОСТ 6402; 16-Гайка М16 ГОСТ 5915; 17-СГ21К 04.110 Штанга; 18-Гайка М20 ГОСТ 5915; 19- Шайба 20,65Г ГОСТ 6402; 20-Шайба С20 ГОСТ 11371; 21-СГ21К 04.702 Уголок; 22-Пружина.

2.1.9 Гидросистема бороны (рис.14) служит для подъема и опускания рабочих органов на развороте, а также при переводе бороны в транспортное положение. Гидросистема состоит из двух гидроцилиндров 2, соединяющих раму дышла с центральной балкой, трубопроводов 7,12, рукавов высокого давления 1, 3, 22 соединительной гидроарматуры, держатель 16 и болтокрепежа (для закрепления гидротрассы).

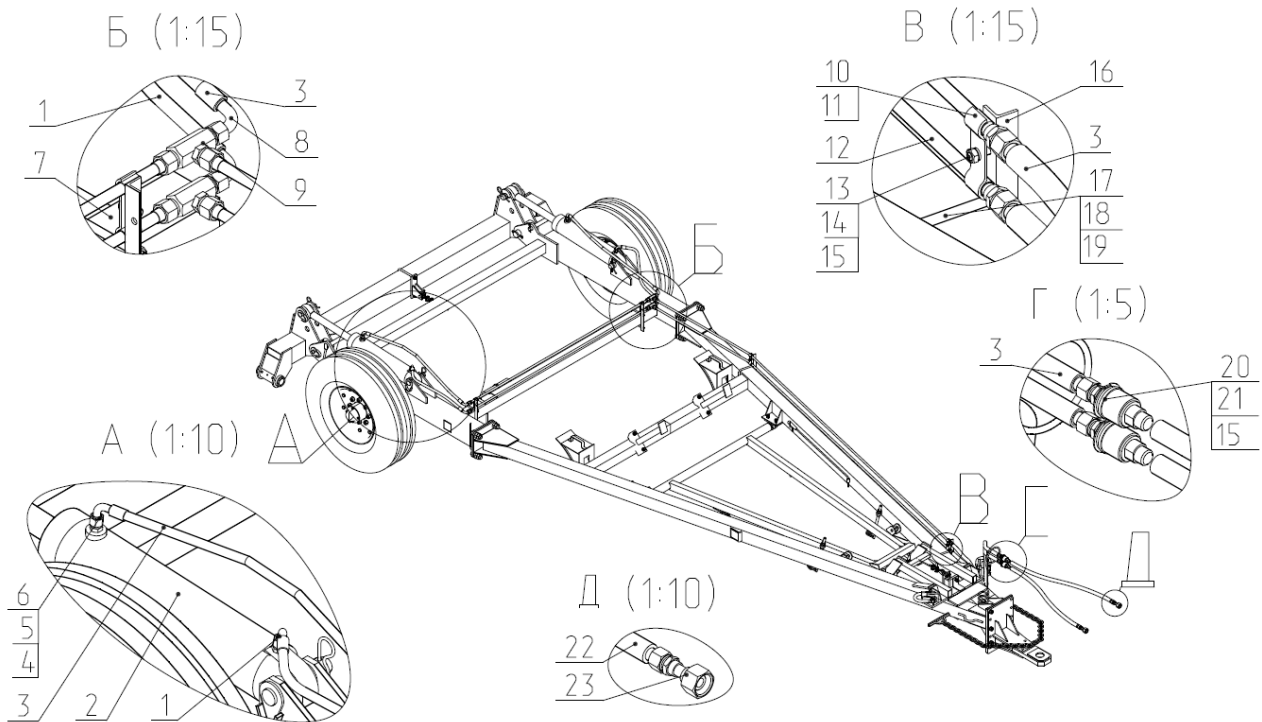


Рис.14 Гидросистема.

1-Рукав высокого давления (L=610мм); 2-Гидроцилиндр; 3-Рукав высокого давления (L=1000 мм); 4-Кольцо; 5-Штуцер М20; 6-Угольник; 7,12-Трубопровод; 8-Угольник; 9-Тройник; 10-Планка; 11-Прокладка; 13-Болт М8х30 ГОСТ 7798; 14-Гайка М8 ГОСТ 5915; 15-Шайба 8,65Г ГОСТ 6402; 16-Держатель; 17-Скоба; 18-Гайка М10 ГОСТ 5915; 19-Шайба 10,65Г ГОСТ 6402; 20-Муфта разрывная; 21-Кольцо стопорное Б38; 22-Рукав высокого давления (L=1800мм); 23-Переходник.

### 3 Технические характеристики изделия

3.1 Основные параметры и размеры бороны приведены в таблице 1.

Таблица 1

Наименование	Числовое значение показателя	
	1. Марка	БШ-21
2. Тип	Прицепной	
3.Ширина захвата агрегата, м, -конструкционная -рабочая	До 21 20,6	
4. Транспортная скорость, км/ч (м/с) до	До15(4,16)	
5. Рабочая скорость движения на основных операциях, км/ч (м/с) до	До12(3,3)	
6. Производительность за 1 час, (на бороновании) га, до: -основного времени -эксплуатационного времени	До 20,1 До 12	
7. Количество персонала по профессиям, необходимого для обслуживания операций, непосредственно связанных с работой агрегата, чел	1 (тракторист)	
8. Габаритные размеры, мм, не более в рабочем положении: - длина - ширина - высота в транспортном положении: - длина - ширина - высота	20650 8500 1010 4000 15485 2800	
9. Дорожный просвет, мм, не менее	300	
10. Минимальный радиус поворота агрегата с трактором по крайней наружной точке, м	30	
11. Масса бороны в состоянии поставки (без зубовых борон), кг, не более	2600±50	3400±50
12. Ширина колеи опорных колес центральной секции бороны, мм.	2640	
13.Ширина колеи опорных колес боковых балок, мм	3700	
14. Расстояние между серединами колес крайних секций бороны, мм, не более.	11500	
15. Распределение массы бороны в транспортном положении по опорам, кг, не более: -на транспортную опору -на колеса снпцы -на боковые транспортные колеса	70 1900 1350	

16. Основные показатели качества технологического процесса:	
16.1 Ширина стыковых междурядий между смежными боронами, мм	60
16.2 Глубина обработки, см, не менее	8
16.3 Гребнистость поверхности почвы, см, не более	5
16.4 Крошение почвы, процент комков размером до 25 мм включительно, не менее	80
16.5 Разрушение почвенной корки, %, не менее	100
16.6 Повреждение культурных растений, %, не более	7
16.7 Уничтожение сорняков, %, не менее	90
17 Коэффициент надежности выполнения технологического процесса, не менее:	
-на бороновании	0,99
18 Коэффициент готовности	0,98
19 Нарботка на отказ, ч, не менее	100
20 Количество колес шт:	
-шина 9х16	2
-шина 6,5х16	4
21 Срок службы, лет	7
22 Назначенный срок службы, лет	10

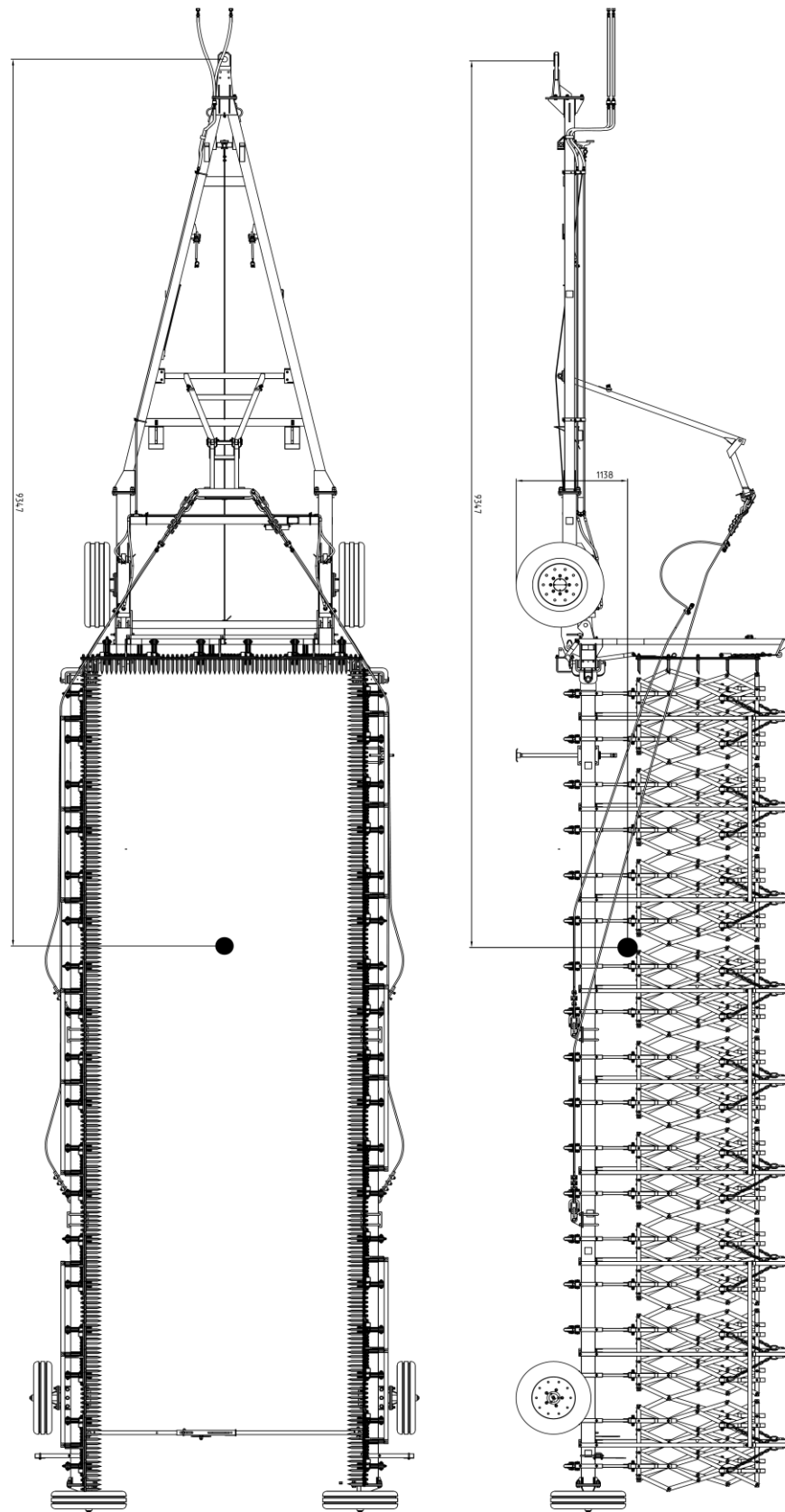


Рис.15 Положение центра тяжести БШ-21 в транспортном положении.

## 4 Требования безопасности.

4.1 Для предупреждения несчастных случаев ЗАПРЕЩАЕТСЯ:

-езда на больших скоростях и крутые повороты пороты в людных местах и населенных пунктах;

-транспортировать борону без механической блокировки гидроцилиндров;

-транспортировать борону без страховочной цепи;

-находиться в зоне поднятых секций рабочих органов;

-делать крутые повороты агрегата в рабочем и транспортном положении;

-производить очистку, смазку, ремонт и подтяжку резьбовых соединений бороны, когда она присоединена к трактору и поднята в транспортное положение;

-отсоединять борону в транспортном положении от трактора без установленной стояночной опоры на боковой балке согласно рис.6. Все работы, связанные с ремонтом и техническим обслуживанием, производить на отцепленном или опущенном орудии, при заглушенном двигателе трактора.

4.2 К работе с бороной допускаются, механизаторы и другие специалисты, изучившие настоящее руководство по эксплуатации, а также прошедшие инструктаж по охране труда и имеющие удостоверение тракториста-машиниста с открытой разрешающей категорией "D" или "E".

4.3 При погрузке (разгрузке), сборке бороны строповку производить за места, обозначенные специальным манипуляционным знаком в виде цепочки.

При монтаже и демонтаже колес домкрат устанавливать под сницу и боковые балки. В местах с обозначением (ДК).

4.4 Транспортная скорость по дорогам общего назначения должна выбираться исходя из дорожных условий, но ограничена величиной 15км/ч. Перед выездом на дороги общей сети установить комплект внешней световой сигнализации.

4.5 Транспортировку бороны производить по объездным и проселочным дорогам со скоростью не более 5км/ч.

4.6 Сборку бороны производить на подставках с применением подъемно-транспортных средств.

4.7 Запрещается перемещать агрегат в рабочем положении назад с забеганием боковых балок вперед, для предотвращения излома соединительных шарниров.

4.8 В зоне маневров при переводе в транспортное положение и обратно не допускается нахождение людей.

4.9 Запрещается блокировать боковые балки тросовой растяжкой при транспортировании бороны.

4.10 Транспортная тросовая растяжка устанавливается между боковыми балками только для маневра назад и при установке бороны на хранение.

4.11 Для обеспечения надежности работы сцепных устройств - своевременно проводить техническое обслуживание.

4.12 Ежемесячно проводить проверку исправности сцепных устройств и их креплений. Работа с неисправными сцепными устройствами запрещается. Прицепные элементы спереди и сзади должны соответствовать ГОСТ 13398-82 и ГОСТ 3481-79, диаметр отверстия петли сницы должен быть не менее 50 мм, наружный радиус петли равен 55 мм, толщина 30 мм.

4.13 Управлять гидромеханизмом разрешается, только находясь в кабине трактора.

4.14 Запрещается находиться между трактором и бороной, как во время пуска агрегата в работу, так и во время работы и транспортировки его.

4.15 При погрузке бороны на автотранспорт или ж/д. платформу, строповку производить за места на бороне, обозначенные манипуляционным знаком.

4.16 При отсоединении бороны от трактора необходимо убедиться, что стояночная опора 10 (рис.1) находится в зафиксированном стояночном положении и опирается на твердую поверхность согласно рисунка 6.

Пиктограмма на бороне	Значение
	Аппликация "БШ-21"
	"Перед началом работы изучите инструкцию по эксплуатации"
	Аппликация "Место расположения документации"
	Аппликация "Знак строповки"
	Аппликация «Противооткатные упоры»
	Аппликация "Опасное заземление рук"
	Аппликация "Место установки домкрата"

<p><b>В ЗОНЕ АГРЕГАТИРОВАНИЯ</b></p> <p><b>НЕ СТОЯТЬ</b></p>	<p>Предупреждающая надпись.</p>
	<p>Знак габаритов</p>
	<p>Знак "Ограничение скорости"</p>



---

## 5 Подготовка бороны к работе и порядок работы.

5.1 Перед пуском бороны в работу необходимо:

- Очистить борону от предохранителей смазки, промыть керосином все масленки.
  - Все места, где предусмотрена смазка, тщательно смазывать, проверять вручную легкость вращения соответствующих частей. У новой бороны эти части не притерты, и в начальный период работы необходимо тщательно следить за их смазкой.
  - Проверить манометром внутреннее давление в шинах опорных колес. Оно должно находиться в пределах  $0,216 \pm 0,03$  МПа. Подкачка шин производится ручным насосом.
  - Проверить крепление опорных колес, резьбовые соединения должны быть туго затянуты, при этом колесо на оси должно свободно вращаться.
  - Подтянуть все болтовые крепления, а также подтянуть резьбовые соединения маслопроводов гидросистемы, проверить наличие и разводку шплинтов.
  - Проверить уровень масла в гидросистеме трактора и при необходимости долить его. Гибкие шланги не должны быть натянуты.
- Радиус изгиба шланга у заделки штуцера должен быть не менее 8 диаметров шланга.

## 6 Досборка, наладка, обкатка бороны на месте его применения.

6.1 Бороны отправляется предприятием-изготовителем в полусобранном виде упаковочными местами.

6.2 Перед сборкой проверяют комплектность бороны по комплектной ведомости.

6.3 В сборке бороны должно участвовать 2-3 человека. Сборку бороны производить на подставках с применением подъемно-транспортных средств, стропить за устройства обозначенными манипуляционными знаками (знак строповки) в виде цепочки на сборочных единицах.

6.4 При сборке бороны необходимо руководствоваться данным руководством по эксплуатации.

6.5 Установить раму 2 (рис.2) на подходящие подставки.

6.6 Присоединить к раме 2 дышло 11 и центральную балку 1.

6.7 Установить на раму опорные колеса рис.7.

6.8 Установить на раму гидроцилиндры 3 (рис.3) штоками к центральной балке с помощью осей 9,11 шайб, шплинтов.

6.9 Присоединить к центральной балке крестовины 3 (рис.5). Оси 2 зафиксировать гайкой 8 и шплинтом 9.

6.11 Присоединить к крестовинам боковые балки с помощью осей 2, гаек 8 и шплинтов 9. Под края боковых балок установить подставки.

6.12 На крайние фланцы балок 18 (рис.8) установить опорные колеса.

6.13 На центральной и боковых балках установить навеску для борон согласно рис.11. Сборку начинать необходимо с центральной балки в следующей последовательности:

- установить на балке штанги 6 и 7;

- подсоединить к штангам 6,7 коромысло 13, к коромыслу поводок 8, а к поводку борону 20;

- установку навески борон установить по всей длине балки с размером между штангами 480мм:

- соединить штанги держателем 4;

- установить на держатель 4 цепную подвеску 5;

- соединить цепную подвеску с проушинами бороны болтами 19.

6.14 Установить на фланец 3 боковой балки 4 (рис.9) кронштейн 1 в сборе с шарниром 13, а затем на фланец шарнира установить колесо 11 (в сборе с осью колеса 9).

6.15 Произвести монтаж гидротрассы согласно рис.14. Трубопроводы закрепить, используя, держатель, планку, прокладку, болты скобы и гайки.

6.16 Закрепить один конец тросовых растяжек на боковых балках с помощью планок 5, (рис.12), болтов 4, а другие концы к рамке 19, используя скобы, оси, шплинты.

6.17 Отрегулировать длину тросовых растяжек так, чтобы центральная балка и боковые балки были на одной линии.

6.18 Провести полную затяжку крепежных соединений.

6.19 Установить страховую цепь на снице бороны.

6.20 Подкачать колеса. Давление в шинах должно быть  $0.216 \pm 0,03$  МПа.

6.21 После подключения к трактору провести 2-3 пробных подъема балок бороны. После заполнения гидросистемы масло долить в бак трактора до метки смотрового стекла.

6.22 Транспортировать борону только при заблокированных гидроцилиндрах.

6.23 Транспортирование бороны производить, соблюдая все меры предосторожности и правила движения по дорогам общего пользования. Повороты выполнять по максимально возможному большему радиусу.

## 7 Правила эксплуатации и регулировки.

7.1 Перед началом работ проверить техническое состояние бороны, правильность сборки, затяжку резьбовых соединений.

7.2 Борона перед началом эксплуатации должна быть обкатана в течение двух рабочих смен. В процессе обкатки узлы, шарниры и детали бороны прирабатываются, что способствует длительной и надежной работе всех узлов и механизмов. Через 5 часов работы произвести подтяжку резьбовых соединений.

7.3 Регулировка.

7.3.1 Растяжки должны быть отрегулированы таким образом, чтобы боковые балки и центральная балка находились на одной прямой.

7.3.2 Длина тросика управления защелкой регулируется гайкой. Длина растяжки должна быть такой, чтобы при переводе бороны из рабочего положения в транспортное защелка полностью освобождала рамку натяжения растяжек.

7.3.3 Высота прицепной скобы трактора должна обеспечивать горизонтальное положение сннца бороны при заглубленных рабочих органах.

7.3.4 Разворот агрегата осуществляется при радиусе поворота по внутреннему колесу бороны не менее 20м.

**ЗАПРЕЩАЕТСЯ:**

-делать крутые повороты бороны в рабочем положении;

-движение назад в рабочем положении;

-отсоединять борону в транспортном положении от трактора без установленной стояночной опоры 10 (рис.1) на боковой балке согласно рисунка 6.

7.4 При переезде агрегата на другие поля перевести борону в транспортное положение.

7.4.1 Расфиксировать фиксатор 9 (рис.13), сняв болт с гайками.

7.4.2 Перевести борону в транспортное положение, повернув все балки с помощью гидроцилиндров.

7.4.3 Движением трактора вперед (рис.16) перевести боковые балки вместе с боронами в транспортное положение (параллельно ходу трактора).

7.4.4 Отрегулировать опорные колеса винтами 8 (рис.9) так, чтобы получился небольшой угол схождения по ходу бороны (см. рис.17а). Это делается для того, чтобы боковые балки при движении вперед не разъезжались, а при переводе бороны в рабочее положение они при движении назад они автоматически разъезжались (см.рис.17б).

7.5 Перевод в рабочее положение.

7.5.1 Выйти из трактора для проверки положения борон после транспортировки. Произвести разделение вошедших в зацепление борон (по необходимости).

7.5.2 Движением трактора назад перевести боковые балки с боронами в рабочее положение (в одну линию с центральной балкой).

7.5.3 Перевести бороны в рабочее положение, повернув все балки с помощью гидроцилиндров.

7.5.4 Зафиксировать фиксатор 9 (рис.13) с помощью болта и гаек. Проверить распределение борон, приведённых в рабочее положение.

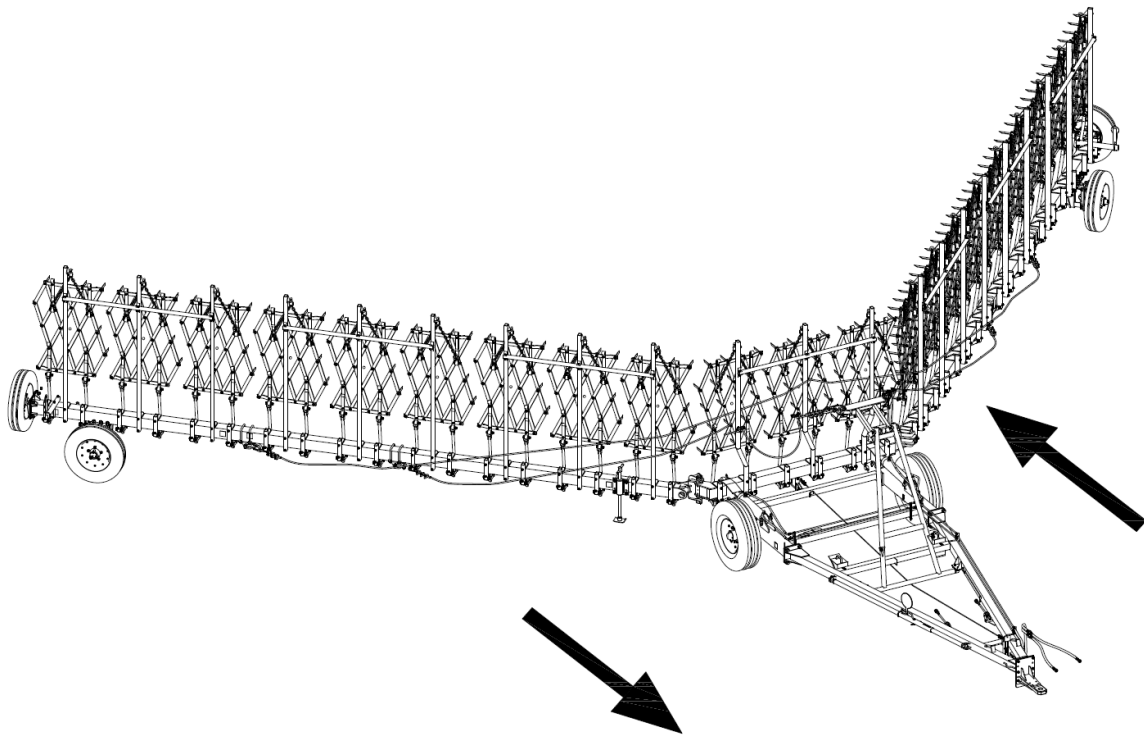


Рис.16 Маневр для перевода бороны в транспортное (рабочее) положение.

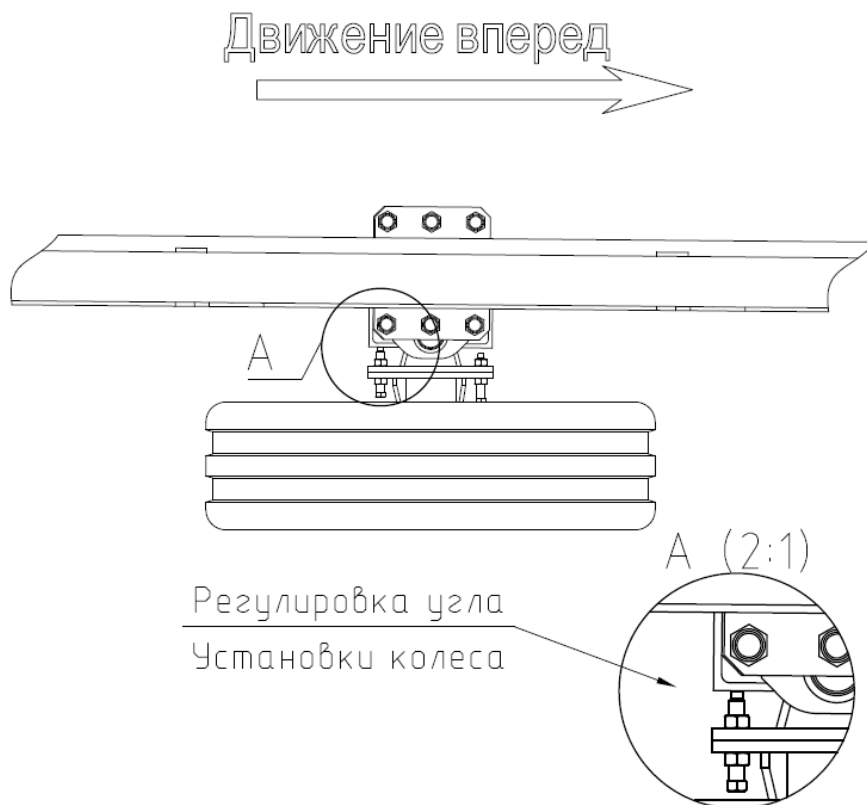


Рис.17а



Рис.17б

Рис.17 Регулировка транспортных колес.

## 8 Техническое обслуживание.

**ЗАПРЕЩАЕТСЯ** эксплуатация бороны без проведения технического обслуживания!

8.1 Для обеспечения качественной работы бороны в течении всего срока эксплуатации необходимо производить следующие виды технического обслуживания:

- техническое обслуживание перед началом сезона работы (ТО-Э);
- ежесменное техническое обслуживание (ЕТО) через 8-10 часов работы (после смены);
- периодическое обслуживание через 60 часов работы;
- техническое обслуживание при подготовке к хранению;
- техническое обслуживание при снятии с хранения.

8.2 Ежесменное техническое обслуживание производить через 8-10 часов работы бороны (ЕТО):

- очистите борону от скопления растительных остатков;
- проверьте герметичность трубопроводов гидравлической системы, выявленные течи устраните;
- проверьте и при необходимости подтяните гайки крепления дисков опорных колес;
- проверьте и при необходимости подтяните гайки крепления осей колес;
- проверьте и при необходимости подтяните крепление штанг навесок зубовых борон;
- проверьте и при необходимости подтяните крепление кронштейнов навесок зубовых борон;
- проверьте состояние зубовых борон, изношенные зубья бороны замените.

8.3 Периодическое обслуживание через 60 часов работы:

- проведите все виды работ по ЕТО;
- выполните смазку подшипниковых узлов и шарнирных соединений согласно химмотологической карты.

8.4 По окончании сезона работы провести осмотр бороны и дать безразборную оценку ее состояния, определить возможность дальнейшей эксплуатации без ремонта.

При обнаружении деталей, пришедших в негодность, составить дефектовочную ведомость для составления заявки на детали, которые не могут быть изготовлены в хозяйстве.

Затем борону подготовить к хранению, проведя техническое обслуживание при подготовке к хранению:

- установите борону на площадку для проведения технического обслуживания;
- произведите мойку наружных поверхностей;
- произведите сушку наружных поверхностей;
- проверьте комплектность и техническое состояние бороны, при необходимости замените изношенные детали;
- поржавевшие поверхности обработайте преобразователем ржавчины;
- места с поврежденной окраской зачистите, протрите, обезжирьте и окрасьте, либо покройте консервационной смазкой;
- покройте противокоррозионным составом все неокрашенные металлические части;
- нанесите консервационную смазку на резьбовые поверхности натяжных и других регулировочных устройств, другие рабочие органы, поверхности которых подвергались истиранию при эксплуатации;
- установите борону на жесткие подставки в строго горизонтальное положение, исключаящее ее проседание, перекос и изгиб рамы и обеспечивающее разгрузку пневматических колес (между шинами и опорной поверхностью должен быть просвет 8—10 см);
- снизьте давление в шинах колес до 70 % от номинального;
- при открытом или под навесом шины бороны покройте защитным составом;

– нанесите консервационную смазку на выступающие части штоков гидроцилиндров.

8.5 При техническом обслуживании бороны в период хранения проверьте:

- правильность установки бороны на подставки;
- комплектность;
- давление воздуха в шинах;
- надежность герметизации;
- состояние защитных устройств и антикоррозионных покрытий;

Обнаруженные дефекты должны быть устранены.

8.6 Техническое обслуживание при снятии с хранения:

- снимите борону с подставок;
- расконсервируйте борону;
- установите на борону снятые составные части;
- проверьте и при необходимости отрегулируйте давление воздуха в шинах;
- разберите и очистите от старой смазки подшипниковые узлы, используя Уайт-спирит, ветошь, полости заполните новой смазкой.

8.7 Техническое обслуживание перед началом сезона работы (ТО-Э):

- провести техническое обслуживание согласно ЕТО;
- подсоедините борону к трактору;
- выполните 2-3 пробных подъема балок бороны;
- после заполнения гидросистемы, долейте масло в бак трактора до метки смотрового окна.

Таблица 2

Вид технического обслуживания	Трудоемкость, чел.-ч	Продолжительность, ч.
1. Техническое обслуживание перед началом сезона работы (ТО-Э)	0,17	0,17
2. Ежедневное техническое обслуживание. (ЕТО)	0,13	0,13
3. Периодическое обслуживание	0,25	0,25
4. Техническое обслуживание при подготовке к длительному хранению.	6,5	6,5
5. Техническое обслуживание во время длительного хранения	0,25	0,25
6. Техническое обслуживание при снятии с длительного хранения	1,0	1,0

## Химмотологическая карта БШ-21

Таблица 3

Номер позиции и на схеме смазки (рис.14)	Наименование точек смазки	Наименование марки и обозначений стандарта на смазочные материалы			Количество точек смазки и их объем, шт. (дм <sup>3</sup> )	Периодичность смазки
		Основные	Дублирующие (резервные)	Зарубежные		
1	Ступицы центральных колес	Литол-24 ГОСТ 21150	Циатим-201 ГОСТ 6267		2 (1,2)	Один раз в сезон
2	Ступицы колес боковых балок	Солидол ГОСТ 21150	Циатим-201 ГОСТ 6267		4 (0,8)	Один раз в сезон
3	Шарнирное соединение центральной балки с рамой	Солидол ГОСТ 4366	Солидол ГОСТ 4366		2 (0,5)	60 часов
4	Шарнирное соединение (крестовины)	Солидол ГОСТ 1033-70	Солидол ГОСТ 4366		4 (0,6)	60 часов
5	Шарнирное соединение транспортных колес боковых балок	Солидол ГОСТ 1033-70	Солидол ГОСТ 4366		2 (0,6)	60 часов
6	Подшипники проушин гидроцилиндра в	Литол-24 ГОСТ 21150	Циатим 201 ГОСТ 6267		4 (0,12)	60 часов
7	Опора стояночная (резьбовая часть)	Солидол ГОСТ 4366	Солидол ГОСТ 4366		1 (0,035)	60 часов



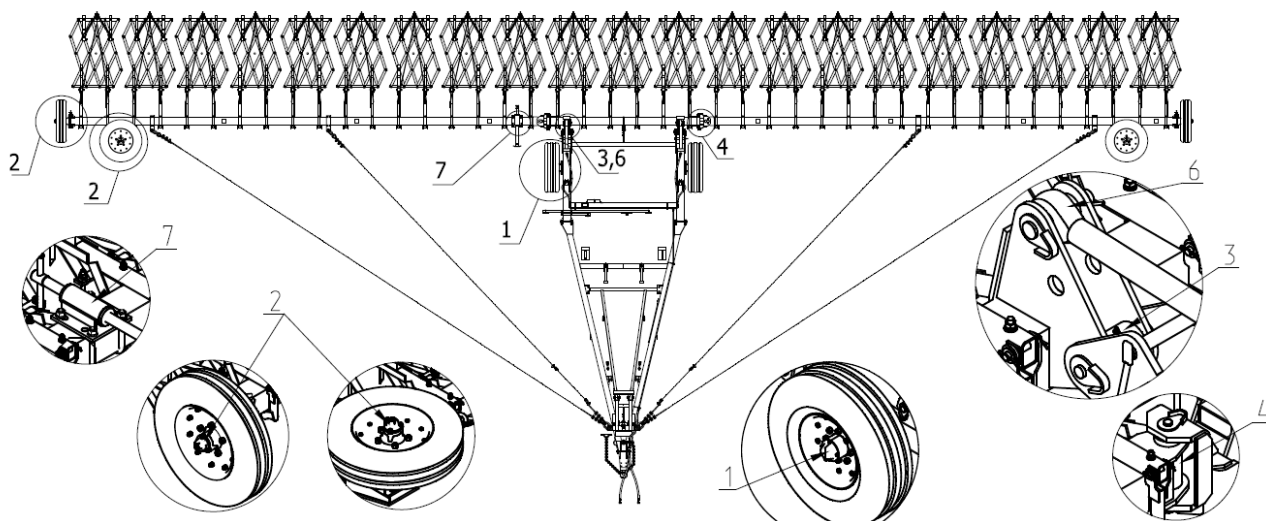


Рис.18 Схема смазки

Перечень подшипников качения.

Таблица 4

Место установки	Обозначение подшипника	Количество на узел, шт.	Количество узлов, шт.	Количество на машину, шт.
Ступица центрального колеса	7609 Г 27365-87	1	2	2
	7611 ГОСТ 27365-87	1		2
Ступица бокового колеса	207 ГОСТ 8338-75	1	2	2
	208 ГОСТ 8338-75	1		2
Ступица транспортного колеса	207 ГОСТ 8338-75	1	2	2
	208 ГОСТ 8338-75	1		2

## **9 Перечень возможных неисправностей и указания по их устранению.**

### 9.1 Текущий ремонт

#### 9.1.1 Меры безопасности

**ПРЕДОСТЕРЕЖЕНИЕ:** При проведении текущего ремонта помимо соблюдения требований настоящего РЭ, приспособлений, используемых с бороной, соблюдайте также общепринятые требования безопасности!

**ЗАПРЕЩАЕТСЯ** проведение работ по текущему ремонту бороны с работающим двигателем трактора, перед тем как покинуть кабину, обязательно выключите двигатель и выньте ключ зажигания.

**ЗАПРЕЩАЕТСЯ** производство, каких либо работ под бороной на уклонах, без поставленных под колеса бороны и трактора противооткатных упоров.

**ЗАПРЕЩАЕТСЯ** проведение осмотра и текущего ремонта бороны в зоне линий электропередач.

9.2 В процессе эксплуатации бороны могут возникнуть неисправности, вызванные износом детали, нарушением регулировок и неправильной эксплуатацией.

9.2.1 Возможные ошибочные действия механизатора, приводящие к инциденту или аварии:

- Запуск двигателя и управление агрегатом вне рабочего места механизатора.
- Начало движения без проверки нахождения людей (особенно детей) в опасной зоне вокруг агрегата.
- Перед началом выполнения маневра с места не подан звуковой сигнал.
- Превышена установленная скорость транспортирования - 15 км/ч!
- При движении агрегата по дорогам общей сети крылья бороны и колесная пара не зафиксированы транспортными фиксаторами.
- Перевод агрегата из транспортного положения в рабочее при зафиксированных транспортных фиксаторах.
- Выполнение разворота агрегата в рабочем положении не выглубляя бороны.

9.3 Действия механизатора в случае инцидента, критического отказа или аварии:

- При аварийной ситуации или возникновении критического отказа выключите двигатель, выньте ключ зажигания, покиньте кабину и вызовите аварийную службу.
- При невозможности покинуть рабочее место через дверь воспользуйтесь аварийным выходом.
- При возникновении пожара примите меры по выводу агрегата с поля, заглушите двигатель и отключите АКБ. Вызовите пожарную службу и приступите к тушению пожара имеющимися средствами (огнетушителем, водой, землей).

9.4 Критерии предельных состояний изделия:

- Пористые или поврежденные рукава высокого давления заменять незамедлительно!
- Износ шарнирных соединений центральной секции и крыльев не должен превышать 10%.
- Потеря первоначальной формы сниги вследствие прогиба. Прогиб сниги в горизонтальной плоскости не должен превышать 2мм на 1 м длины.
- Наличие трещин и переломов рамы, разрывы сварных швов.
- Износ поверхностей отверстий под болты, пальцы, оси и т.п.
- Изгиб, скручивание валов и осей. Изгиб валов не более 5мм на 1м длины вала.
- Износ поверхностей отверстий в дисках колес под болты крепления ступиц.
- Износ поверхности посадочных мест под подшипники в ступицах колес. Осевое перемещение колес не должно превышать 0,2мм.

9.5 Все работы по устранению неисправностей производить только при строгом соблюдении мер безопасности.

9.6 Наружные поверхности неисправных деталей и сборочных единиц очистить от пыли и грязи.

9.7 Перечень возможных неисправностей, их причины и методы устранения приведены в таблице 5.

Таблица 5

Наименование неисправности, внешнее проявление	Методы устранения, необходимые регулировки	Примечание
1. Не поднимается рамка сницы при переводе бороны в транспортное положение.	Отрегулировать натяжение троса фиксатора	
2. Обрыв троса фиксатора	Отрегулировать натяжение троса фиксатора.	
3. При движении бороны в транспортном положении боковые балки расходятся.	Отрегулировать положение опорных колес боковых балок.	

---

## 10 Правила хранения.

10.1 По окончании работ бороны необходимо подготовить к хранению.

10.2 На длительное хранение борону ставить, если продолжительность нерабочего периода составляет больше двух месяцев, подготовку к хранению производить в соответствии с п. 8.5 не позднее 10 дней с момента окончания работ.

10.3 Бороны должны храниться в закрытых помещениях или под навесом. Допускается хранение бороны на открытых площадках с ровным, твердым покрытием при обязательном выполнении работ по консервации.

10.4 Консервация при установке на хранение проводить в специально оборудованных помещениях, позволяющих соблюдать установленный процесс.

10.5 Расконсервацию бороны производить протиранием ветошью, смоченной растворителями с последующей сушкой.

10.6 Состояние бороны при хранении в закрытом помещении проверять через каждые два месяца, при хранении на открытой площадке и под навесом ежемесячно.

10.7 Хранить борону в закрытом помещении или под навесом, на площадке с уклоном поверхности не менее  $8,5^\circ$  в любом направлении.

---

## 11 Комплектность.

11.1 В комплект поставки входят:

- Борона широкозахватная БШ-21 "Чеграва" упаковочными местами согласно комплектовочной ведомости;
- эксплуатационная и товаросопроводительная документация (руководство по эксплуатации РЭ, комплектовочная ведомость, упаковочные листы).

## 12 Свидетельство о приемке.

Борона широкозахватная БШ-21 "Чеграва" \_\_\_\_\_

заводской № \_\_\_\_\_ соответствует техническим условиям

ТУ 28.30.32-039-00238032-2019 и признана годной для эксплуатации.

М.П.

Дата выпуска

Подпись ответственных лиц за приемку:

---

### 13 Гарантии изготовителя.

13.1 Предприятие-изготовитель гарантирует соответствие изделия требованиям настоящих технических условий при соблюдении потребителем правил эксплуатации, транспортирования, монтажа и хранения, установленных настоящими техническими условиями и «Руководству по эксплуатации».

13.2 Гарантийный срок 12 месяцев со дня ввода изделия в эксплуатацию, при условии ввода в эксплуатацию не позднее 12 месяцев со дня приобретения его потребителем.

13.3 Претензии по качеству должны представляться согласно положению о купле-продаже в соответствии с главой 30 Гражданского Кодекса Российской Федерации, Федеральным законом от 27.12.2002 № 184 "О техническом регулировании", от 09.01.96 № 2 ФЗ "О защите прав потребителя", от 10.06.93 № 5151-1 "О сертификации продукции и услуг", от 10.06.93 № 5154-1 "О стандартизации" с изменениями и дополнениями от 27.12.95 №211-ФЗ, от 29.10.98 №164-ФЗ "О лизинге", кроме случаев, оговоренным взаимным соглашением сторон "Положением по рассмотрению претензий владельцев машин и оборудования по поводу ненадлежащего качества проданной или отремонтированной техники в гарантийный период". При этом претензии по комплектности должны предъявляться в день поступления изделия потребителю, а претензии к внешнему виду должны предъявляться в течение 5 дней после поступления к потребителю.

Адрес предприятия-изготовителя:

347510 п. Орловский, Ростовская область, ул. Пролетарская 34.

Тел. (86375) 31-9-91

Факс:(86375) 31-9-91

Тел.(86375) 32-6-48

Тел., факс(86375) 31-4-58

E-mail: kormmash@orlovsky.donpak.ru

---

АО"КОРММАШ"

(наименование предприятия-изготовителя)

347510 п. Орловский, Ростовская область,ул. Пролетарская 34.

(адрес предприятия-изготовителя)

### ГАРАНТИЙНЫЙ ТАЛОН

1. Борона широкозахватная БШ-21 "Чеграва"

(наименование изделия)

2. \_\_\_\_\_

(число, месяц, год выпуска)

3. \_\_\_\_\_

(заводской номер изделия)

Агрегат соответствует чертежам, техническим условиям, государственным и отраслевым стандартам.

Гарантирует исправность бороны в течение 12 месяцев со дня ввода изделия в эксплуатацию, при условии ввода в эксплуатацию не позднее 12 месяцев со дня приобретения его потребителем, за исключением быстро изнашиваемых деталей (зубьев борон зубовых).

М.П.

контролер \_\_\_\_\_ (подпись)

1. \_\_\_\_\_

(дата получения изделия потребителем на складе завода-изготовителя)

2. \_\_\_\_\_

(дата поступления изделия потребителю)

3. \_\_\_\_\_

(дата ввода изделия в эксплуатацию)

М.П.

\_\_\_\_\_ (подпись)

## 14 Транспортирование.

14.1 Транспортирование бороны производится железнодорожным и автомобильным транспортом в соответствии с требованиями нормативно-технической документации транспортных министерств по перевозке груза.

14.2 При транспортировании бороны железнодорожным транспортом на открытом подвижном составе (платформа, полувагон) размещение и крепление грузовых мест производится по главе 1,5 "Технических условий погрузки и крепления грузов" ("Сборник правил перевозок и тарифов железнодорожного транспорта Союза ССР N 246").

Для крепления грузовых мест должны применяться подкладки, прокладки, изготовленные из пиломатериалов не ниже третьего сорта в соответствии с ГОСТ 8486 и ГОСТ 2695, проволока (растяжка) для крепления груза должна применяться мягкая, термически обработанная (отожженная) согласно ГОСТ 3282 диаметром не менее 4мм, гвозди согласно ГОСТ 283 и ГОСТ 4028.

14.3 Условия хранения бороны на предприятии-изготовителе до отгрузки должны гарантировать полную их сохранность, комплектность, качество и товарный вид.

14.4 Хранение бороны потребителем должно выполняться в соответствии с правилами, указанными в техническом описании и инструкции по эксплуатации, составленном в соответствии с ГОСТ 7751

14.4.1 Бороны должны храниться под навесом. Допускается хранение на открытых оборудованных площадках при обязательном выполнении работ по консервации и снятии сборочных единиц и деталей, требующих складского хранения (шины, инструмент и принадлежности )

14.5 Бороны поставляются потребителю упаковочными местами в частично разобранном виде. Загрузка, выгрузка упаковочных мест, отгружаемых потребителю, должна выполняться в соответствии с требованиями, предусмотренными техническим описанием и инструкцией по эксплуатации бороны.



## 15 Требования охраны окружающей среды.

Почва, воздух и вода являются жизненно важными факторами сельского хозяйства и жизни на Земле в целом.

При достижении назначенного срока службы, эксплуатация объекта должна быть прекращена независимо от его технического состояния.

Демонтированные дефектные детали бороны, отработанное масло и другие рабочие жидкости должны быть утилизированы в соответствии с действующими экологическими нормативными документами. При отсутствии регламентирующих норм следует обратиться к поставщикам масел, топлива, антифриза, моющих средств и т. д. за информацией о воздействии последних на человека и окружающую среду, а также о безопасных способах их хранения, использования и утилизации.

Если действующее природоохранное законодательство не регламентирует вопросы по утилизации, то при утилизации бороны следует руководствоваться здравым смыслом.

**ВНИМАНИЕ ХРАНИТЕ ГСМ В ПРЕДНАЗНАЧЕННЫХ ДЛЯ НИХ ЕМКОСТЯХ И ОБЕСПЕЧЬТЕ НАДЛЕЖАЩУЮ УТИЛИЗАЦИЮ.**

**ЗАПРЕЩАЕТСЯ ВЫЛИВАТЬ ОТРАБОТАННОЕ МАСЛО В КАКОЙ-ЛИБО ВОДОЕМ. ПОДОБНАЯ УТИЛИЗАЦИЯ ОТРАБОТАННЫХ МАСЕЛ НЕИЗБЕЖНО ПРИВОДИТ К ЗАГРЯЗНЕНИЮ ВОДЫ И ГИБЕЛИ ОБИТАТЕЛЕЙ ВОДОЕМА.**

**ЗАПРЕЩАЕТСЯ ВЫЛИВАТЬ ОТРАБОТАННОЕ МАСЛО НА КАКОЙ-ЛИБО ВИД ПОЧВЫ. ПОДОБНАЯ УТИЛИЗАЦИЯ УБИВАЕТ РАСТИТЕЛЬНУЮ ЖИЗНЬ И УВЕЛИЧИВАЕТ РИСК ВОЗНИКНОВЕНИЯ ПОЖАРА.**

В течение всего периода эксплуатации агрегата необходимо учитывать следующее:

- нельзя заправлять трактор топливом из канистр или с применением не предназначенных для этой цели систем подачи топлива под давлением - это может привести к проливу значительных объемов топлива;
- не допускается сжигать загрязненное топливо и/или отработанное масло;
- при сливе масел и охлаждающей жидкости и т. д. следует избегать их пролива. Не смешивать слитое топливо со смазочными материалами и охлаждающей жидкостью;
- любые течи или дефекты в гидросистеме должны устраняться незамедлительно;
- запрещается повышать давление в контурах, находящихся под давлением, поскольку это может привести к разрушению отдельных узлов и деталей;
- при проведении сварочных работ следует предохранять шланги от брызг расплавленного металла, которые могут повредить их или ослабить, что может привести к утечке масла, охлаждающей жидкости и т. д.;

В момент сдачи бороны на металлолом проконсультируйтесь о действующих положениях законодательства об утилизации в стране, где борона эксплуатируется, и соблюдайте их. Если не существует конкретного распоряжения или закона, получите информацию в Вашем коммерческом представительстве о возможности передачи бороны предприятию, занимающемуся таким видом деятельности.

## Опросной лист

В целях дальнейшего совершенствования изделия просим дать замечания и предложения.  
После заполнения настоящей опросной лист направьте по адресу:

347510 п. Орловский, Ростовская область, ул. Пролетарская 34.

(адрес предприятия-изготовителя)

### Вопрос

### Ответ (заполняется потребителем)

1.Заводской номер изделия, год выпуска.

2.Дата ввода в эксплуатацию.

3.Условия работы

4.Наиболее часто встречаемые поломки.

5.Какими дополнительными запасными частями желательно комплектовать изделие.

6.Объем работ выполненных изделием с начала эксплуатации.

7.Адрес потребителя.

8.Фамилия, должность, подпись, число.