

**АО "КОРММАШ"**



Культиватор блочно модульный прицепной

КБП10 "Орлан"

РУКОВОДСТВО ПО ЭКСПЛУАТАЦИИ

КБП10 "Орлан" РЭ

П. ОРЛОВСКИЙ

## Содержание

<b>Вниманию руководителей эксплуатирующих организаций и механизаторов</b>	3
1 Общие сведения	4
2 Устройство и работа культиватора и его составных частей.....	5
3 Техническая характеристика культиватора.	33
4 Требование безопасности.	38
5 Подготовка к работе и порядок работы.	44
6 Досборка, наладка, обкатка культиватора на месте его применения.	51
7 Правила эксплуатации и регулировки.	51
8 Техническое обслуживание.	56
9 Перечень возможных неисправностей и указания по их устранению.	58
10 Правила хранения.	60
11 Комплектность.	61
12 Свидетельство о приемке.	61
13 Гарантии изготовителя.	62
14 Транспортирование.	62
15 Утилизация.	63
16 Гарантийный талон	64
17 Опросной лист	65

## **ВНИМАНИЮ РУКОВОДИТЕЛЕЙ ЭКСПЛУАТИРУЮЩИХ ОРГАНИЗАЦИЙ И МЕХАНИЗАТОРОВ!**

Настоящее руководство по эксплуатации предназначено для операторов, механиков и других специалистов сельского хозяйства, занимающихся эксплуатацией и обслуживанием культиватора КБП10.

К работе с культиватором допускаются, механизаторы и другие специалисты, изучившие настоящее руководство по эксплуатации, а также прошедшие инструктаж по охране труда и имеющие удостоверение тракториста-машиниста с открытой разрешающей категорией "D".

Настоящее руководство по эксплуатации содержит важную информацию, необходимую для безопасной работы с культиватором, требования и рекомендации по его эксплуатации, порядок проведения необходимых регулировок и технического обслуживания культиватора и во время работы с культиватором должно находиться в кабине трактора в доступном месте.



**ПРЕДОСТЕРЕЖЕНИЕ: КУЛЬТИВАТОР НЕОБХОДИМО ИСПОЛЬЗОВАТЬ ТОЛЬКО ПО НАЗНАЧЕНИЮ (НА СЕЛЬСКОХОЗЯЙСТВЕННЫХ РАБОТАХ), ИЗГОТОВИТЕЛЬ НЕ НЕСЕТ ОТВЕТСТВЕННОСТИ ЗА ВОЗНИКАЮЩИЕ НЕПОЛАДКИ ПРИ ЛЮБОМ ДРУГОМ НЕ СООТВЕТСТВУЮЩЕМ НАЗНАЧЕНИЮ ПРИМЕНЕНИИ!**

К ИСПОЛЬЗОВАНИЮ СОГЛАСНО НАЗНАЧЕНИЮ ОТНОСИТСЯ ТАКЖЕ СОБЛЮДЕНИЕ ПРЕДПИСАННЫХ ИЗГОТОВИТЕЛЕМ УСЛОВИЙ ЭКСПЛУАТАЦИИ, УХОДА И ТЕХНИЧЕСКОГО ОБСЛУЖИВАНИЯ.



**ПРЕДОСТЕРЕЖЕНИЕ: ИСПОЛЬЗОВАНИЕ В КАЧЕСТВЕ ЗАПАСНЫХ И СМЕННЫХ ЧАСТЕЙ ДЕТАЛЕЙ, ПРИНАДЛЕЖНОСТЕЙ, ДОПОЛНИТЕЛЬНЫХ ПРИСПОСОБЛЕНИЙ И ПРИБОРОВ НЕ ЯВЛЯЮЩИХСЯ ОРИГИНАЛЬНЫМИ ИЗГОТОВИТЕЛЯ НЕ ДОПУСКАЕТСЯ, ТАК КАК ЭТО ОТРИЦАТЕЛЬНО СКАЗЫВАЕТСЯ НА ФУНКЦИОНАЛЬНЫХ СВОЙСТВАХ КУЛЬТИВАТОРА, А ТАКЖЕ РАБОЧЕЙ БЕЗОПАСНОСТИ. В СЛУЧАЕ ИХ ИСПОЛЬЗОВАНИЯ ЛЮБАЯ ОТВЕТСТВЕННОСТЬ ИЗГОТОВИТЕЛЯ ИСКЛЮЧАЕТСЯ!**

Изготовитель ведет постоянную работу по совершенствованию конструкции культиватора, в связи, с чем возможны изменения в конструкции отдельных сборочных единиц и деталей, не отраженные в настоящем руководстве по эксплуатации. Некоторые технические данные и рисунки могут отличаться от фактических на культиваторе, размеры и масса являются справочными данными.

Настоящее руководство по эксплуатации соответствует технической документации по состоянию на сентябрь 2022.

Изготовитель не несет обязательств по внесению изменений в конструкцию проданных культиваторов, а также исключает ответственность за ущерб в результате самовольного внесения изменений.

Руководство по эксплуатации разработано конструкторским бюро АО "КОРММАШ". Все замечания по конструкции, эксплуатации и обслуживанию культиватора просим направлять по адресу: 347510 п. Орловский, Ростовская область, ул. Пролетарская 34.

Тел. (86375) 31-9-91

Факс: (86375) 31-9-91

Тел. (86375) 32-6-48

Тел., факс (86375) 31-4-58

E-mail: kormmash@orlovsky.donpac.ru.

## 1 Общие сведения

1.1 Настоящее руководство по эксплуатации (РЭ) Культиватора блочно модульного прицепного КБП10 "Орлан" (в дальнейшем культиватор) предназначено для изучения его устройства, правил сборки, регулировки, технического обслуживания, эксплуатации, транспортировки и хранения.

1.2 Культиватор, предназначенный для предпосевной обработки почвы, обработки паров.

влажности почвы 8-28% и твердости 0,4-1,6МПа (4-16 кгс/см<sup>2</sup>) в горизонтах от 0 до 15 см на полях с ровным и волнистым до 8° рельефом местности, кроме зон, подверженных ветровой эрозии. Не допускается наличие в почве и на поверхности поля камней размером свыше 20 см, а также скопления куч соломы, наличие шпатага, проволоки.

1.3 Культиватор КБП10 агрегируется с тракторами класса 5т.с. Способ агрегатирования - прицепной.

1.4 Культиватор в зависимости от заказа поставляется в следующих комплектациях.

1.5.1 Культиватор блочно модульный прицепной КБП10-4К1 "Орлан". В комплект поставки входит:

- КБП10 00.000 Носитель -1шт;
- КБП 02.000-02 Секция в сборе -2шт;
- КБП 02.000-03 Секция в сборе -2шт.
- КБП 02.000-04 Секция в сборе-2шт.
- КБП 02.290 Планчатый выравниватель -4шт.
- КБП 02.290-01 Планчатый выравниватель -2шт.

Обозначение при заказе

"Культиватор блочно модульный прицепной КБП10-4К1 "Орлан"  
ТУ 28.30.32-068-00238032-2020"

Сведения о сертификате соответствия:

Сертификат №ЕАЭС RU C-RU.AE81.B.02273/21 Серия RU № 0274880

СРОК ДЕЙСТВИЯ С 01.11.2021 ПО 10.09.2025 ВКЛЮЧИТЕЛЬНО.

## 2 Устройство и работа культиватора и его составных частей.

2.1 Культиватор (рис.1, 2) состоит из носителя 3, секций в сборе 1, 2 и 3, и планчатого выравнивателя 5.

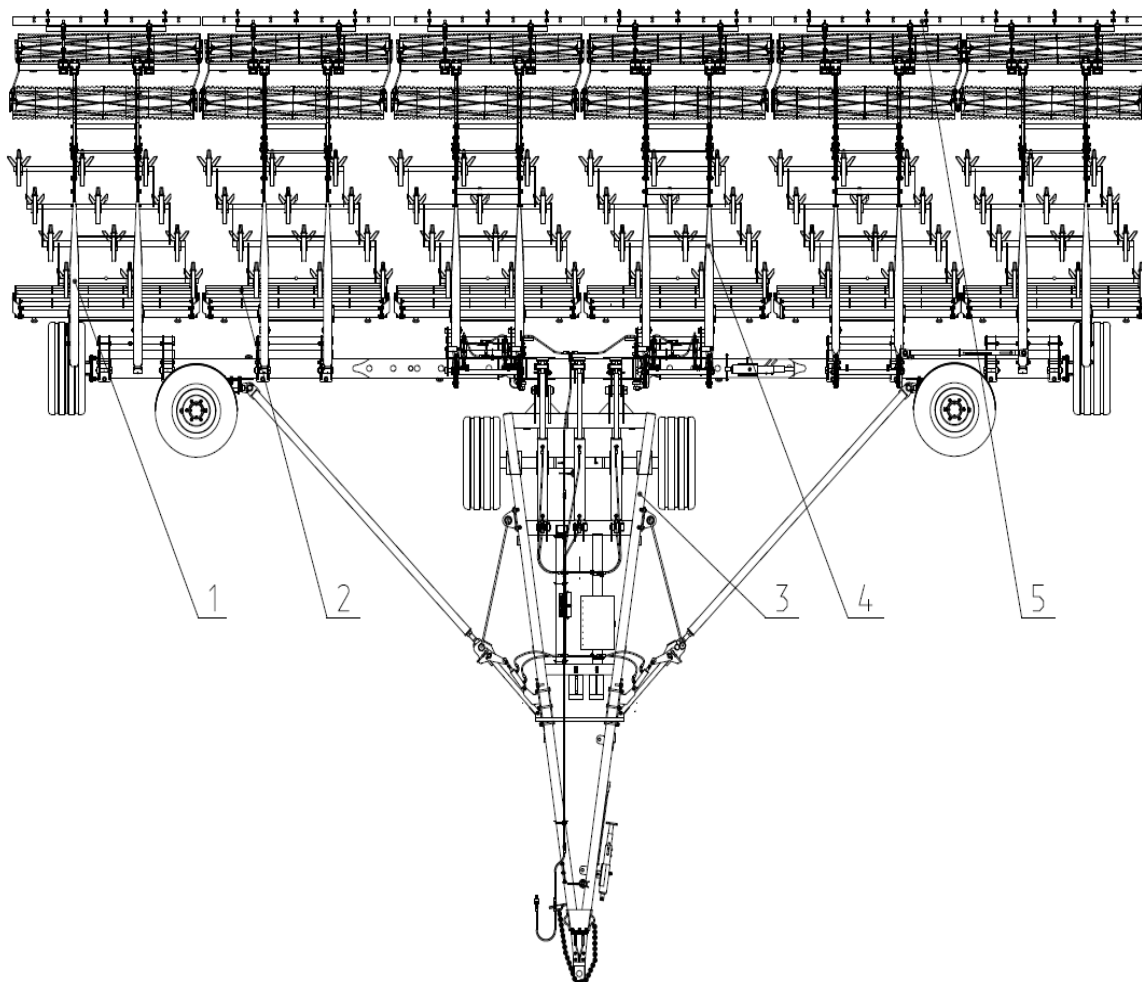


Рис.1 Культиватор КБП10-4 К1

1- КБП 02.000-04 Секция в сборе; 2- КБП 02.000-02 Секция в сборе; 3-Носитель КБП10 00.000; 4 КБП 02.000-03 Секция в сборе; 5-КБП 02.290 Планчатый выравниватель.

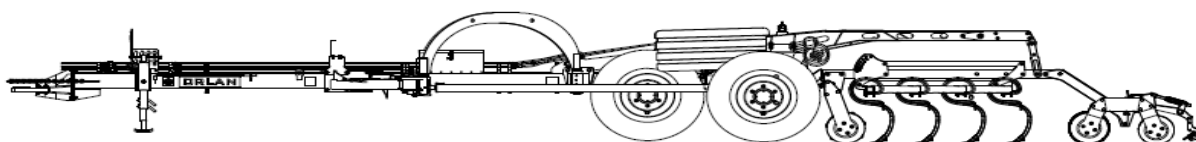


Рис.2 Культиватор КБП10-4 К1 (Вид сбоку)

2.2 Носитель предназначен для установки, агрегатирования, транспортирования на нем рабочих секций.

Носитель (рис.3) состоит из сннца 11, балка центральная 4, боковых балок 5, 6. На балках боковых установлены колеса транспортные 1,7 и колеса .

Центральная и боковые балки шарнирно соединены через крестовины 1 и 8 (рис.3.2). Боковые балки удерживаются в рабочем положении механизмом растяжек 10.

Для перевода культиватора из рабочего положения в транспортное и наоборот носитель оборудован гидросистемой 9.

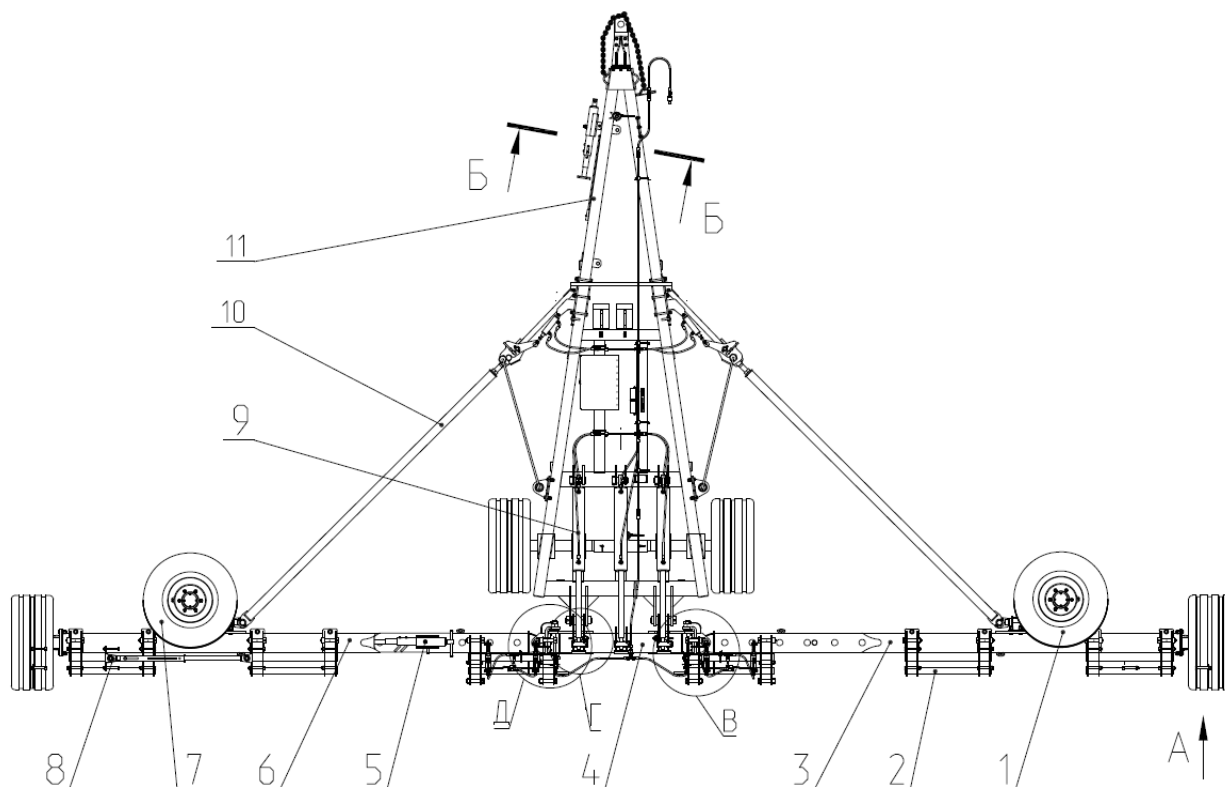


Рис.3 Носитель КБП10 00.000

1-КБП12 03.050А Колесо транспортное; 2-КБП16 01.210 Навеска; 3-КБП10 01.020 Балка боковая; 4-КБП16 01.010 Балка центральная; 5-КБП 00.060 Опора стояночная; 6-КБП10 01.020-01 Балка боковая; 7-КБП12 03.050А-01 Колесо транспортное; 8- КБП 00.010 Распорка; 9- КБП16 05.000А Гидросистема; 10-КБП10 04.000 Механизм растяжек; 11- КБП10 01.080 Сница в сборе.

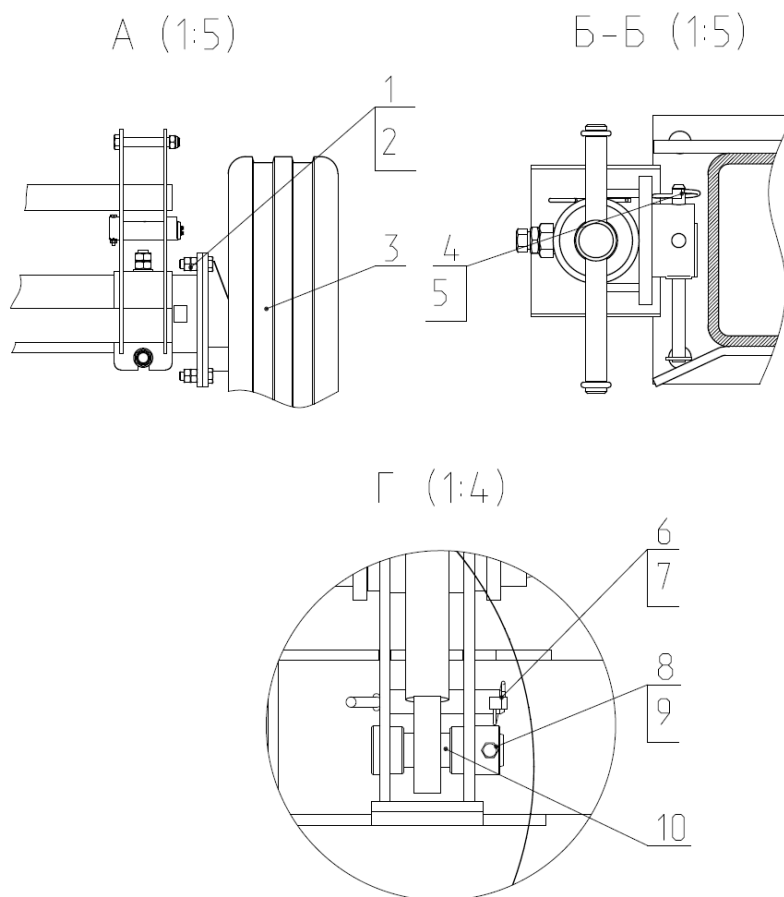


Рис.3.1 Носитель КБП10 00.000

1- Болт М20-6g\*65.88.019 ГОСТ 7798-70; 2- Гайка М20-6Н.5.019 ГОСТ 5915-70; 3- КБП12 03.040Б (-01) Колесо в сборе; 4-КБП 00.090 Фиксатор; 5-Чека4,5х32 DIN 11023; 6- СГВ 00.130 Палец; 7- 2,4,5\*64.019 ОСТ 23.2.2-79 Шплинт пружинный; 8- Болт М10-6g\*75.88.019 ГОСТ 7798-70; 9- Гайка М10; 10- КБП 00.602 Ось.

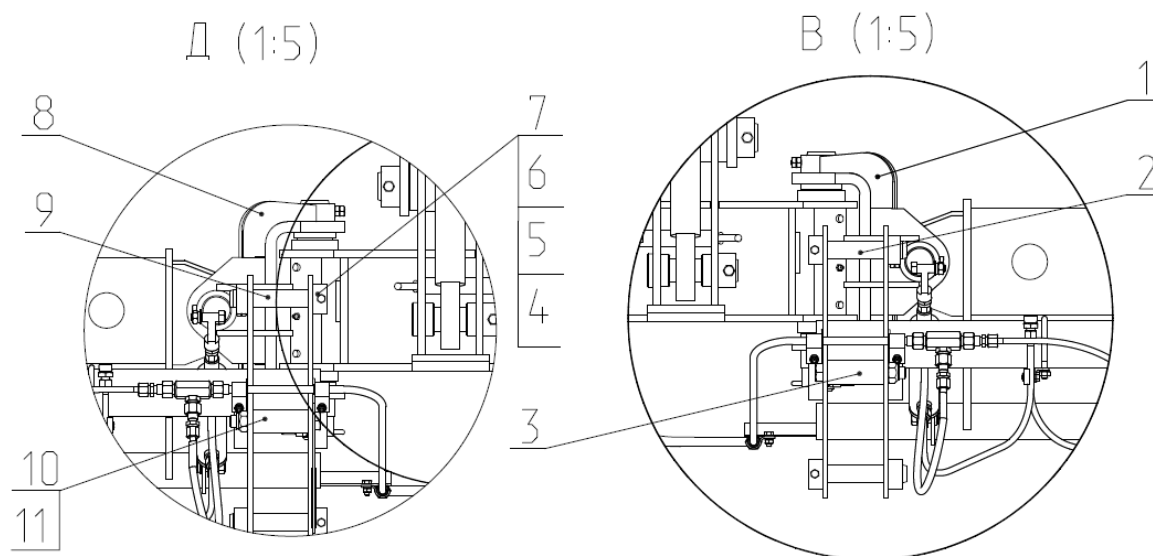


Рис.3.2 Носитель КБП10 00.000

1-КБП16 01.010 Крестовина в сборе; 2-КБП 02.612 Ось; 3-КБП 00.807 Втулка; 4-Шайба 8 ГОСТ 11371; 5-Шайба 8.65Г ГОСТ 6402; 6-Гайка М8 ГОСТ 5915; 7-Болт М8 ГОСТ 7798; 8-КБП16 00.010-01 Крестовина в сборе; 9- Масленка1.2 Ц6 ГОСТ 19853-74; 10-Болт М20-6g\*140 ГОСТ 7798; 11- ГайкаМ20 DIN980



2.3 Сница в сборе (рис.4) предназначена для присоединения культиватора к трактору и состоит из цельно-сваренной самой сницы 5. К снице спереди закреплен регулируемый по высоте кронштейн 1 с прицепной серьгой. На раме сницы установлены стояночная опора 2, , противооткатные башмаки 5, пенал с документацией 6. В посадочных седлах сницы установлен колесный мост 13 и закреплен прижимами 14. На раме сницы приварены кронштейны 7 для установки гидроцилиндров. Кронштейн 8 служит для блокировки культиватора в транспортном положении. Кронштейн 9 служит для шарнирного закрепления на снице центральной балки 6 (рис.5) культиватора.

**ВНИМАНИЕ! На левом ( по ходу) колесе моста установлены шпильки с левой резьбой!**

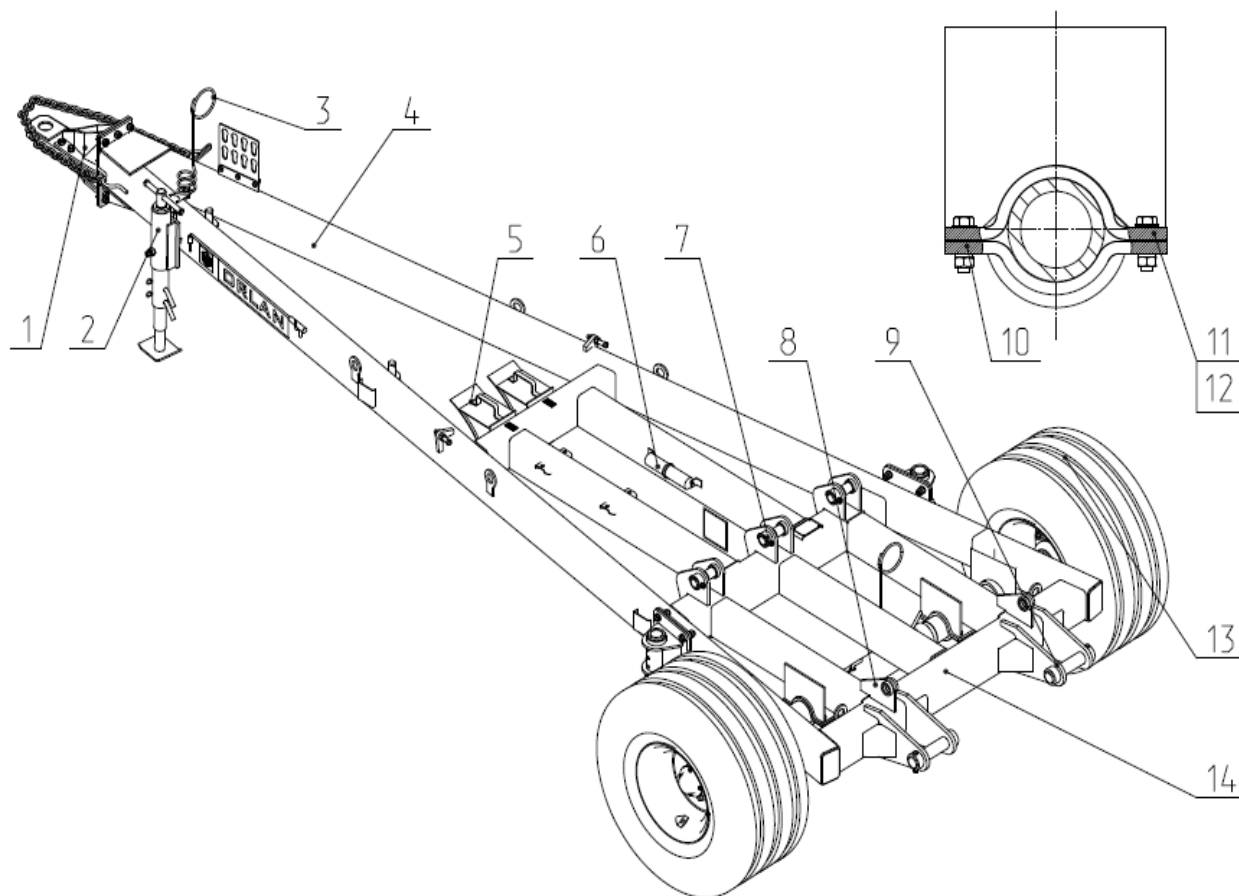


Рис.4 Сница в сборе КБП10 01.080

1- КБП 01.010 Кронштейн с серьгой; 2- КБП 02.060 Опора стояночная; 3- СГ12 04.602 Опора; 4- КБП10 01.030 Сница; 5- КИР 00.020 Подкладка под колесо; 6- ОСМ 10.000 Пенал с документацией; 7- КБП 01.040 Кронштейн; 8-КБП 01.060 Кронштейн; 9- КБП16 01.070 Кронштейн; 10- КБП16 03.401; КБП16 03.401-01 и КБП16 03.402 Прижим; 11- Болт М12х45 ГОСТ 7798; 12- Гайка М12 ГОСТ 5915; 13- КБП16 03.010Б Мост; 14-КБП16 01.060 Балка.

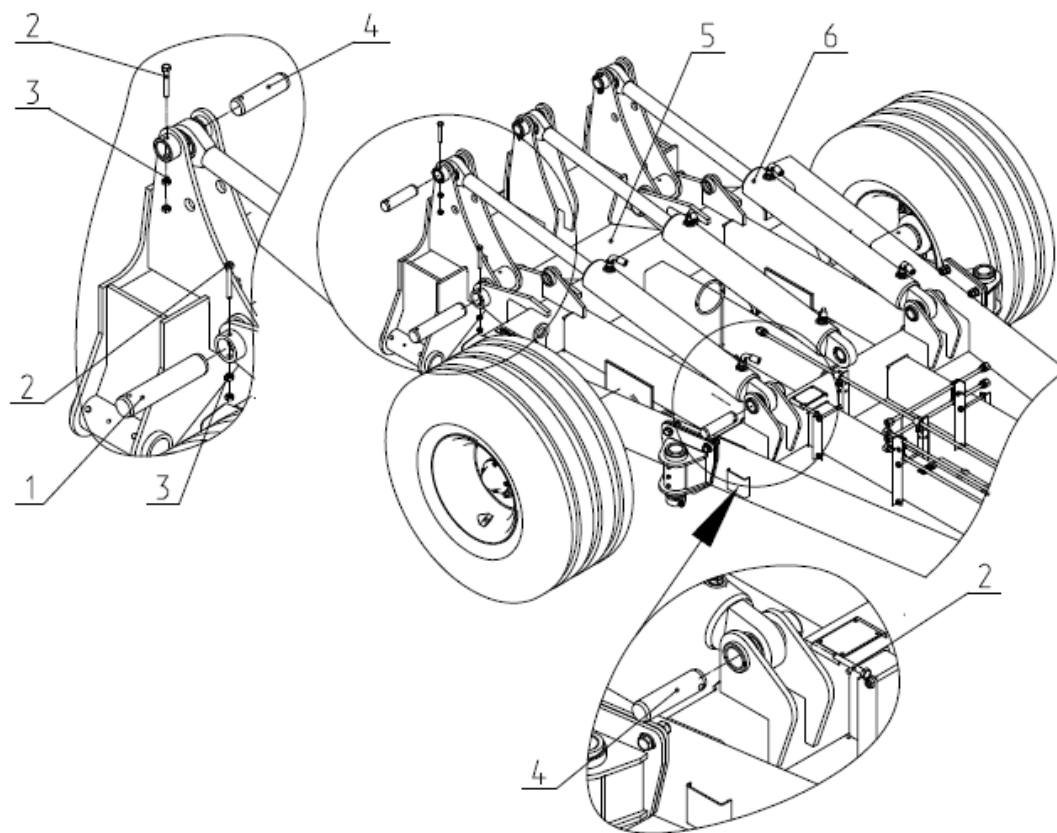


Рис.5 Закрепление центральной балки на шасси.

1- Ось КБП 00.601; 2- Болт М10х75 ГОСТ 7798; 3- Гайка М10 ГОСТ 5915; 4- Ось КБП 00.602;  
5- КБП16 01.060 Балка; 6- Гидроцилиндр ЦГ

2.4 Крестовина 6 (рис.6) служит для шарнирного закрепления боковых балок 1 и 5 к центральной балке 4.

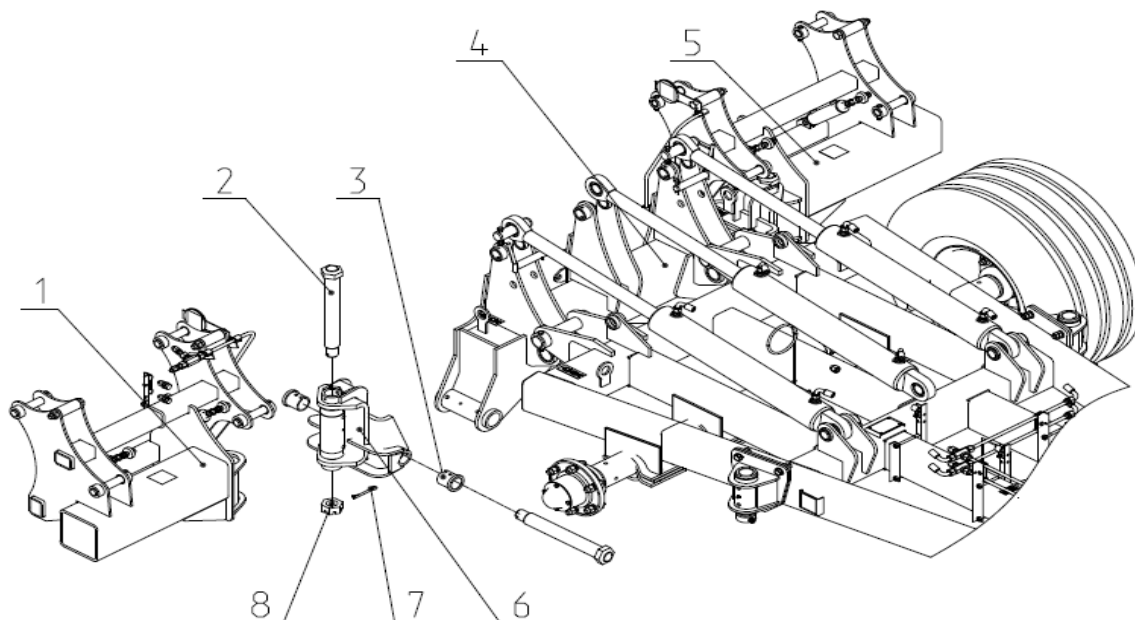


Рис.6 Сборка боковых балок.

1- КБП12 01.020 Балка боковая; 2-КБП 00.080 Ось; 3- СП16К 00.617 Втулка; 4-КБП16 01.010 Балка центральная; 5-КБП12 00.020-01 Балка боковая; 6-КБП16 00.020 (КБП16 00.020-01) Крестовина; 7-Шплинт 8\*80.019 ГОСТ 397-79; 8-КБП 00.604 Гайка корончатая.

2.5 Механизм растяжек (Рис.7) служит для удержания боковых балок в рабочем положении и удобном переводе культиватора из рабочего положения в транспортное и наоборот. Механизм состоит из двух водил 1, двух кронштейнов 6,7, двух растяжек 8, двух стаканов 2 и двух корпусов 11

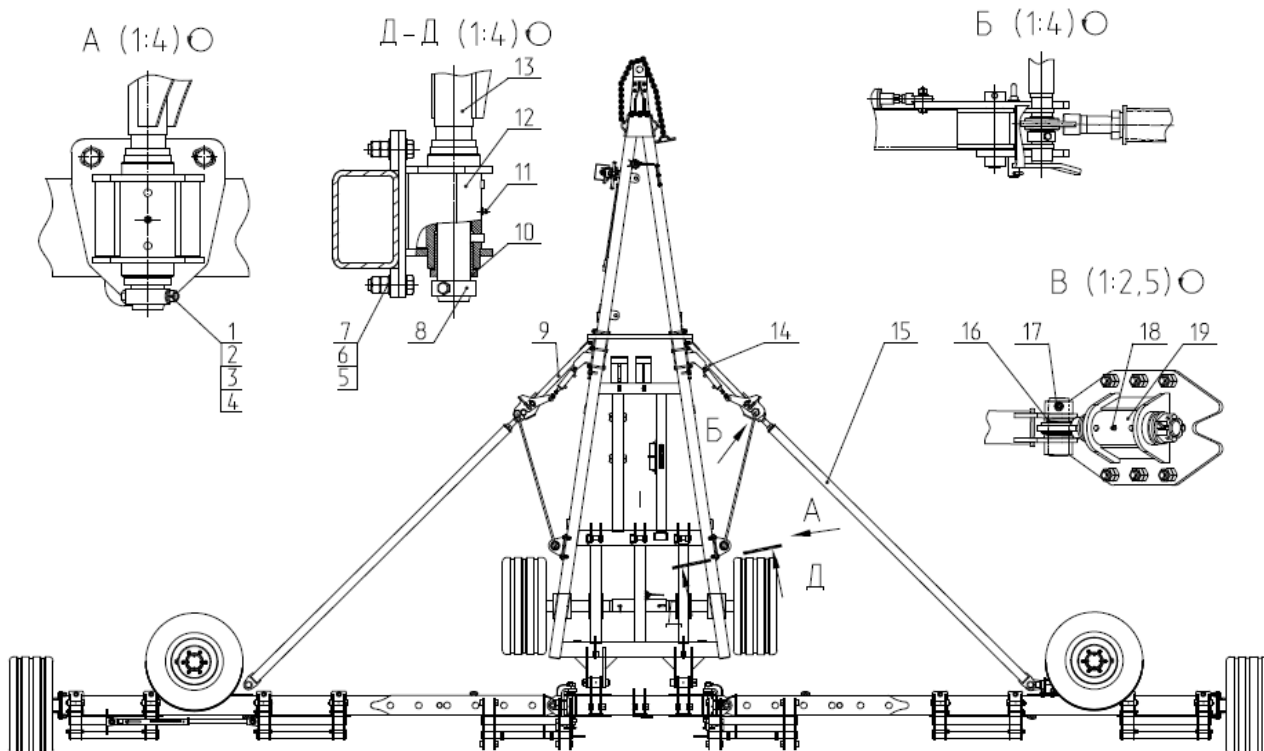


Рис.7 КБП10 04.000 Механизм растяжек.

1- Болт М10х90 ГОСТ 7798; 2- Гайка М10 ГОСТ 5915; 3- Шайба 10 65Г ГОСТ 6402; 4- Шайба 10.01.019 ГОСТ 11371; 5- Шайба 16.01.019 ГОСТ 11371; 6- Гайка М16 ГОСТ 5915; 7- Болт М16 ГОСТ М16х60 ГОСТ 7798; 8- КБП16 04.804 Втулка; 9- КБП10 04.030-01 Кронштейн; 10- СП16К 00.617 Втулка; 11- Масленка 1.2 Ц6; 12- КБП16 04.010 Стакан; 13- КБП12 04.010 Водило; 14- КБП10 04.030 Кронштейн; 15- КБП10 04.040 Растяжка; 16-КБП16 04.404 Шайба; 17- КБП16 04.603 Ось; 18-КБП16 04.050 Корпус в сборе.

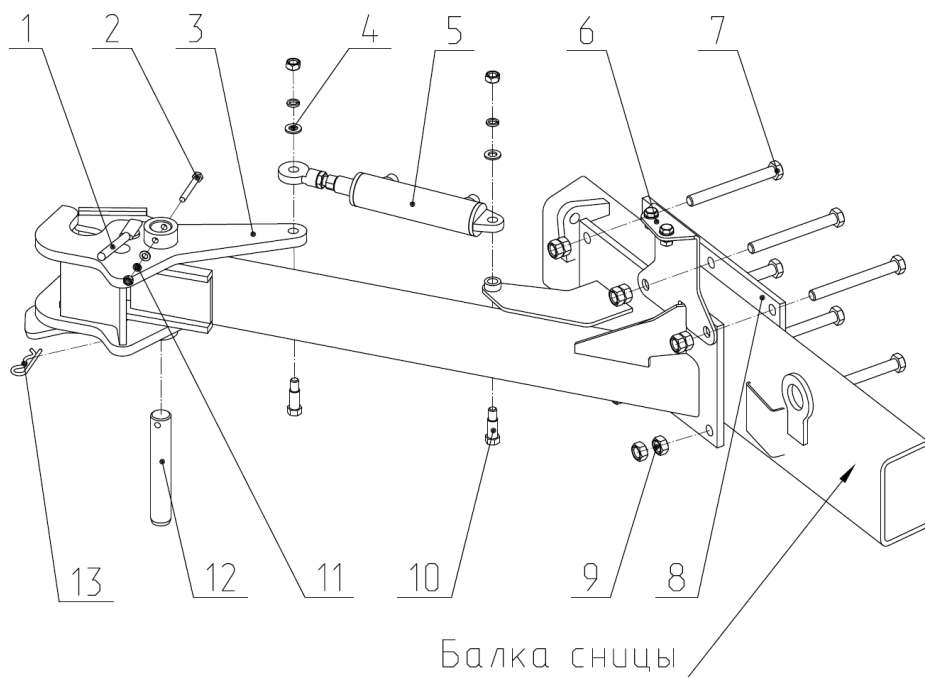


Рис. 7.1 Установка кронштейна КБП10 04.030.

1-КБП16 04.090 Фиксатор; 2-Болт М8х65; 3-КБП16 04.080 Замок; 4-Гайка М12,Шайба С12 Г11371, Шайба 12.65Г ГОСТ 6402; 5- Гидроцилиндр ГЦС 32.180.16.000; 6-КБП 00.407 Держатель; 7-Болт 16х10 ГОСТ 7798; 8-КБП16 04.405 Плита; 9-Гайка М16 ГОСТ 5915; 10-КБП 00.605 Болт специальный; 11- Гайка М8ГОСТ 5915, Шайба С8 ГОСТ 11371; Шайба 8,65Г ГОСТ 6402; 12-КБП 02.612-01 Ось; 13- Шплинт пружинный 4,5х64.

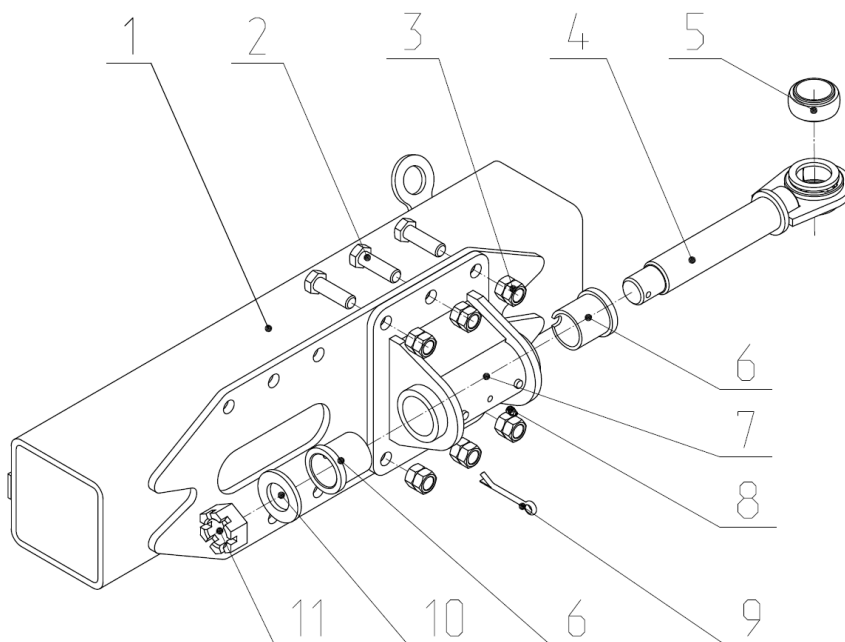


Рис. 7.2 Установка корпуса КБП16 04.050.

1-Балка боковая; 2-Болт М20х65; 3-Гайка М20; 4-КБП16 04.120; 5-КБП16 04.604 Втулка шаровая; 6-СП16К 00.617 Втулка; 7-КБП16 04.060 Корпус; 8-Масленка; 9-Шплинт 8\*80.019 ГОСТ 397-79; 10-Шайба С42 ГОСТ 1371; 11- КБП 00.604 Гайка корончатая.

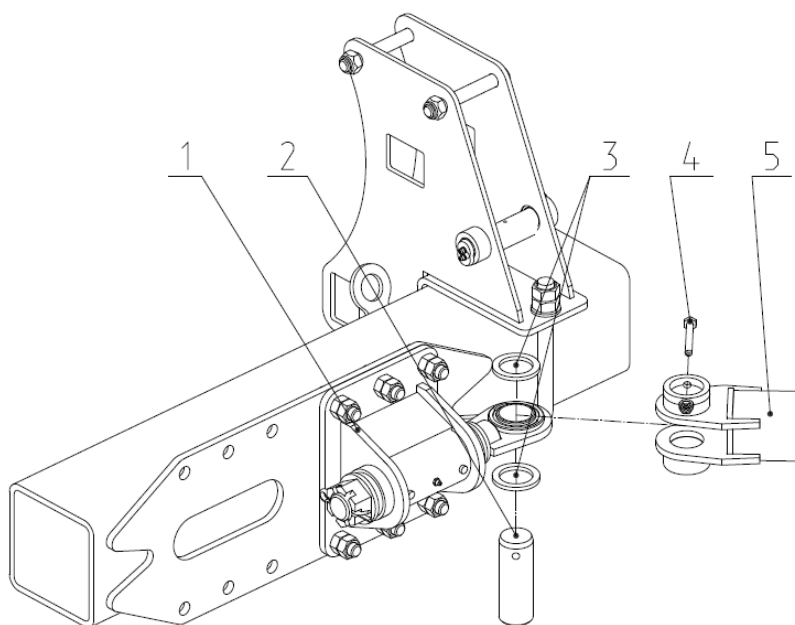


Рис.7.3 Сборка растяжки с корпусом.

1-КБП16 04.050 Корпус в сборе; 2-КБП16 04.603 Ось; 3-КБП 16 04.404 Шайба; 4- Болт М10х65; 5-КБП10 04.040 Растяжка.

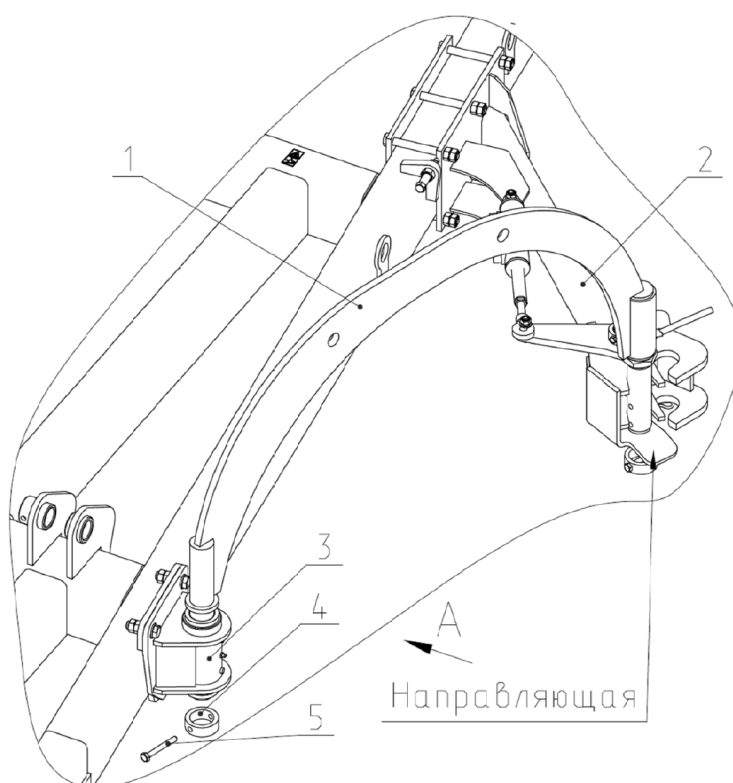


Рис.7.4 Установка водила и кронштейна с замком.

1-КБП12 04.010 Водило; 2-КБП12.04.030 Кронштейн; 3-КБП 16 04.010 Стакан; 4-Болт М10х85; 5-КБП16 04.604 Втулка.

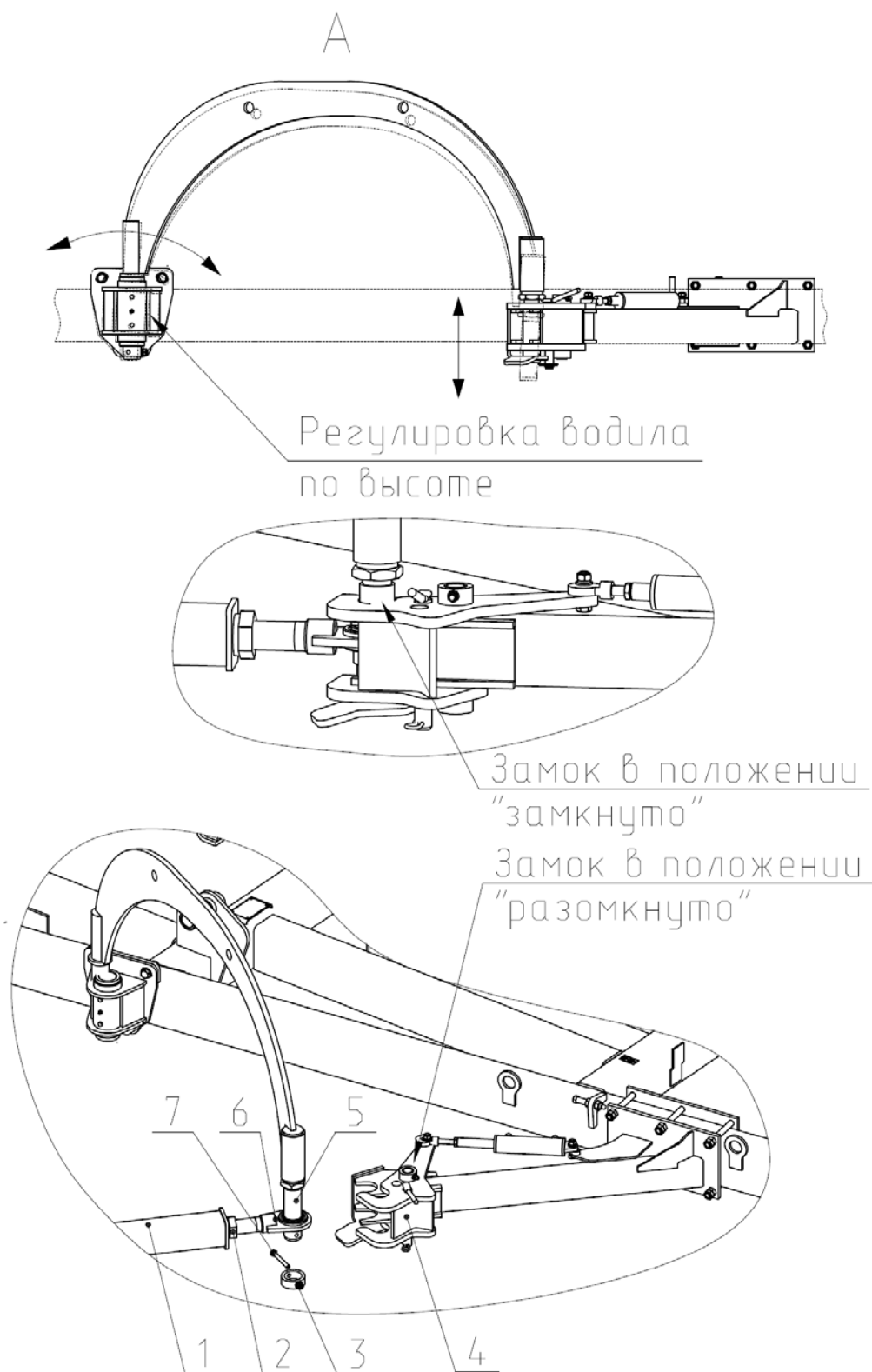


Рис.7.5 Установка водила и кронштейна с замком.

1-КБП12 04.040 Растяжка; 2-Гайка М42х3 (низкая); 3-КБП16 04.604 Втулка; 4-КБП12.04.030 Кронштейн; 5-КБП12 04.010 Водило; 3-КБП 16 04.010 Стакан; 6- Болт М10х85; 7-КБП 16 04.110 Винт.

2.6 На концы боковых балок устанавливаются рабочие колеса. Ось колеса 14 (рис.8) крепится к фланцу боковой балки при помощи болтов 15. Ступица 10 установлена на оси колеса на двух подшипниках 8 и 11, которые фиксируются гайкой 6. С одной стороны ступица закрывается колпаком, а с другой - защитной шайбой, приваренной на оси колеса. Шина 9 с камерой смонтирована на диске 13, а диск посажен на ступицу и прикручен гайками 7.

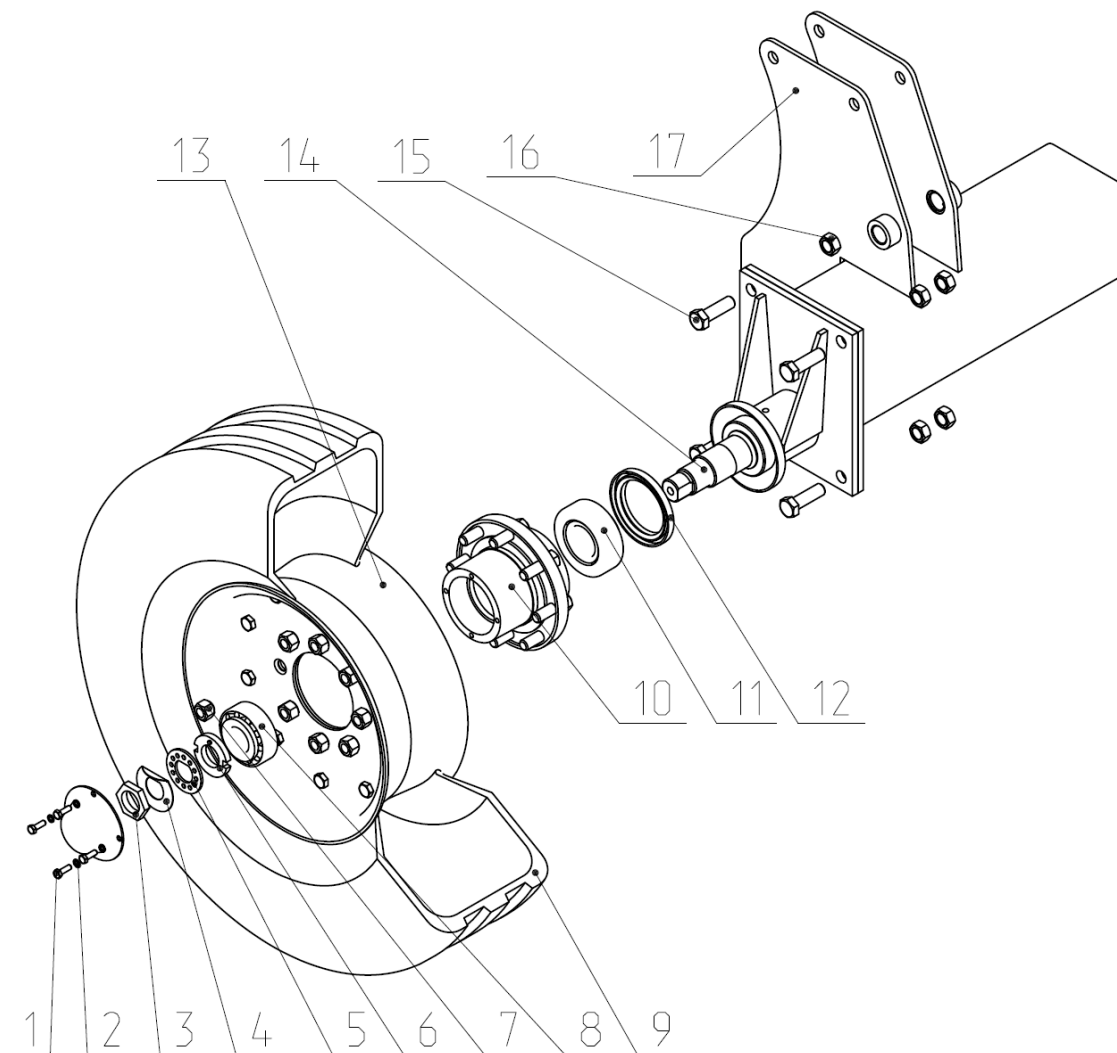


Рис.8 КБП12 03.040Б-01 ( КБП12 03.040Б) Колесо в сборе

1-Болт М8х25; 2-Шайба 8.65Г; 3-Гайка КТУ 105.043.070.014; 4-Шайба КТУ 105.043.070.012; 5-Шайба КТУ 105.043.070.013; 6-Гайка КТУ 105.043.07.050; 7-Гайка Н.130.02.604; 8-Подшипник 7609; 9-Шина 400-60 15.5; 10- БД.05.00.202160х205 (БД.05.00.202160х205 -01) Ступица ; 11-Подшипник; 12-Манжета 1.2-95х130-1; 13- 155-13.3101012-10 Колесо; 14- СГВ 03.040А Ось колеса; 15-Болт М20х65; 16-Гайка М20; 17- Балка боковая.



2.7 Транспортное колесо устанавливается на боковой балке с помощью кронштейна 2 (рис.9) и шарнира 13 для обеспечения возможности регулировки положения колеса при переводе культиватора в транспортное положение.

**ВНИМАНИЕ!**Налевой(походу движения) боковой балке устанавливать колеса со шпильками с левой резьбой!

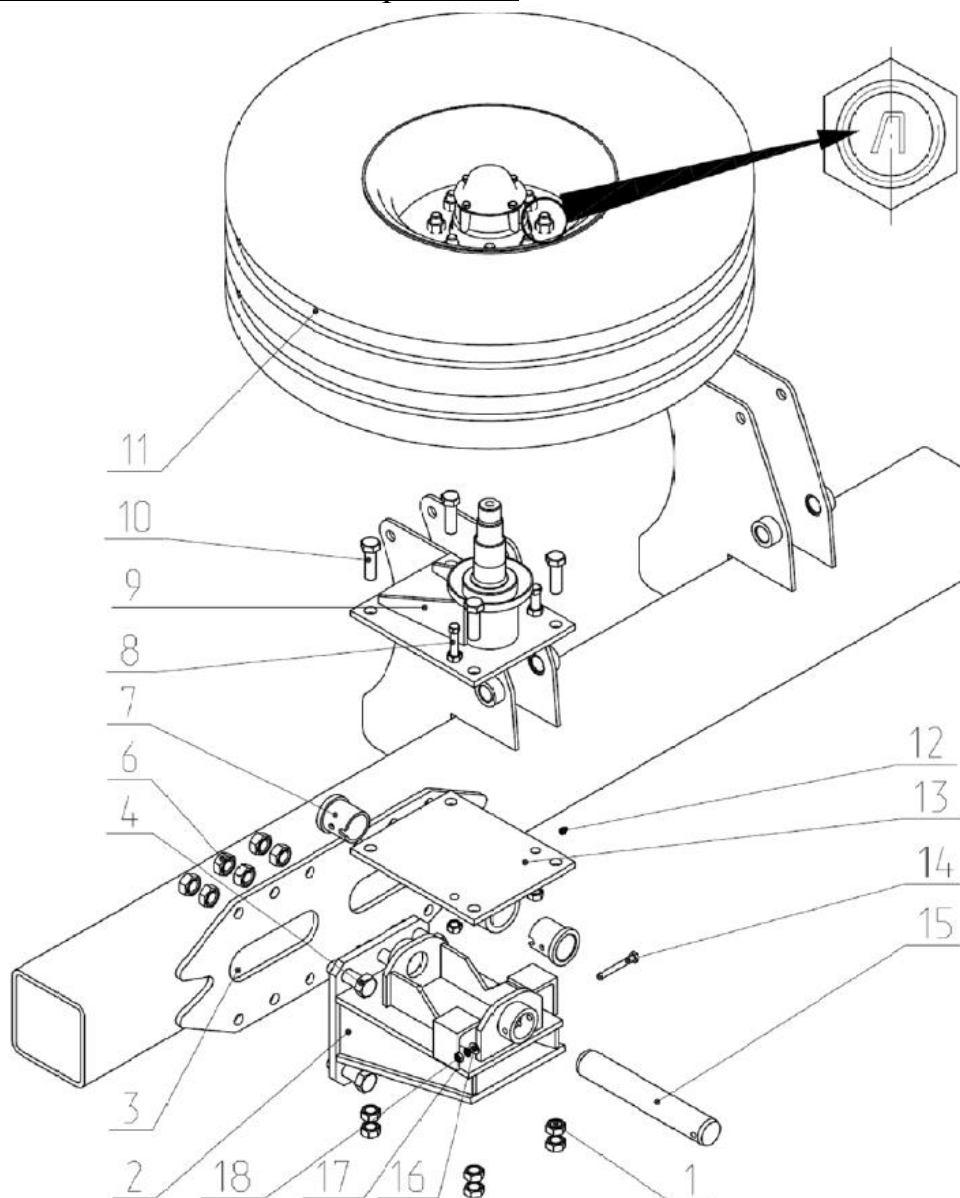
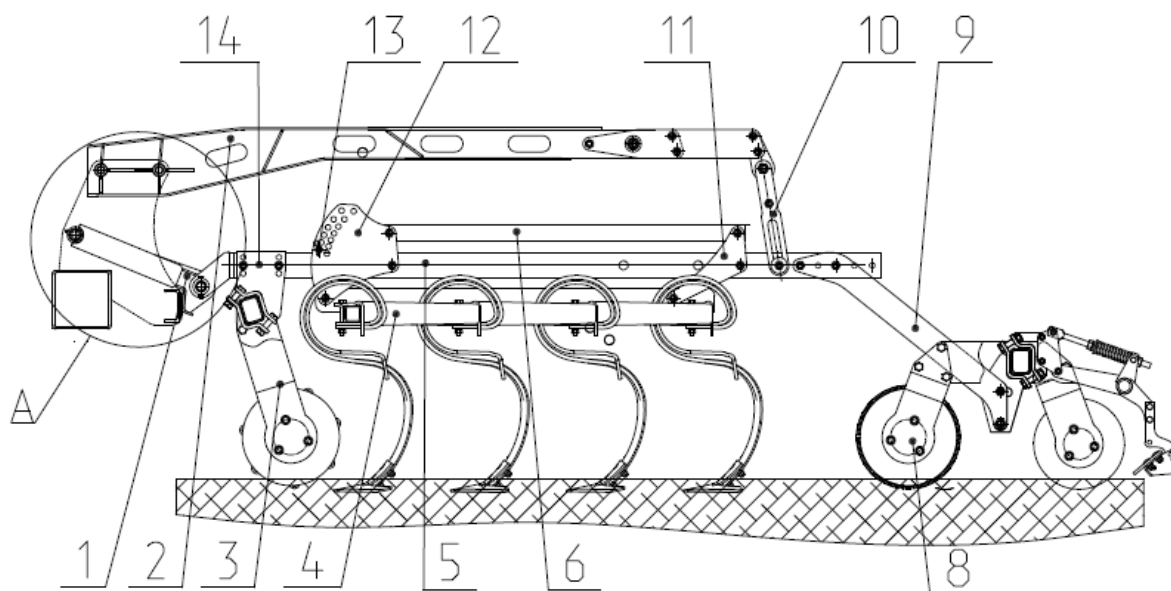


Рис.9 Установка колеса КБП12 03.050А

1-Гайка; 2-КБП 12 03.080 Кронштейн; 3-Фланец; 4-Болт М20х65 ГОСТ 7798; 6-Гайка М20 ГОСТ 5915; 7-СП16К 00.617 Втулка; 8-СГВ 03.605 Винт установочный; 9-КБП 12 03.602А Ось колеса; 10-Болт М20х65; 11-КБП 12 03.040А Колесо в сборе; 12-Масленка 1,2Цб; 13-КБП 12 03.070 Шарнир; 14- ; 15-СГВ 03.602 Ось колеса; 16-Шайба С 10 ГОСТ 11371; 17-Шайба 10.65Г ГОСТ 6402; 18-Гайка М10 ГОСТ 5915.

2.8 Секция рабочих органов (рис.10,11) предназначена для выполнения основной технологической операции культивация, выравнивание, прикатывание почвы. Секция состоит из подвески 2 закрепленной на боковой балке болтами М20х120, поводка 1 шарнирно закрепленного на боковой балке. К поводку шарнирно закреплена рамка 5, опирающаяся на опорные катки 3 и 8. На рамке шарнирно установлены кронштейны 11 и 12, соединенные между собой тягой 6. К нижним отверстиям кронштейнов шарнирно закреплена секция 4.



А Для КБП 02.000-02

А Для КБП 02.000-03

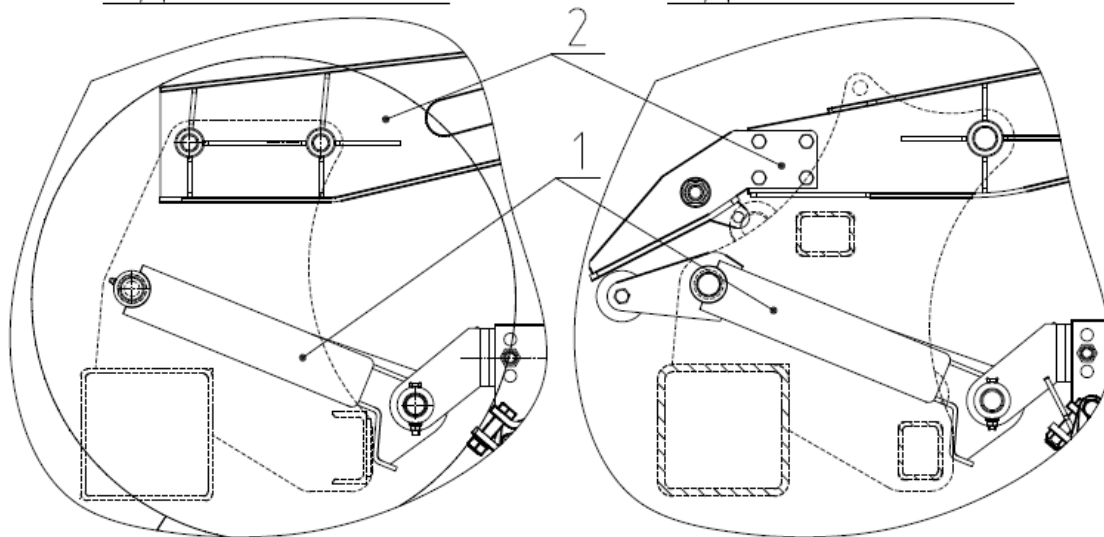


Рис.10 Секция рабочих органов КБП 02.000-02(-03)

1- Поводок КБП 02.060 (-01); 2- Подвеска КБП 02.160 (-01); 3- КБП 02.210 Каток однорядный; 4- КБП 02.020 Секция 4-х рядная; 5- КБП 02.010 Рамка; 6- КБП 02.404 Тяга; 8- КБП 02.220 Каток 2-х рядный; 9-КБП 02.411 Стойка; 10- КБП 02.403 Планка; 11- КБП 02.402 Кронштейн; 12- КБП 02.401 Кронштейн; 13-КСП 08.110 Чека.

### 2.9 Технологический процесс происходит следующим образом:

При движении по полю культиватор через поводки 1 тянет за собой секции рабочих органов опирающиеся на опорные катки 3 и 8. Передний измельчающий каток 3 осуществляет предварительное измельчение почвы.

Четыре ряда стоек со стрелчатыми лапами обеспечивают сплошную обработку посевного ложа и создают равномерно глубокий горизонт посева. Навешивание рабочих секций на параллелограмм гарантирует точное ведение и, тем самым, равномерную глубину обработки. Плоское расположение лемехов увеличивает силу вхождения орудия в почву, что обеспечивает наибольшее давление на катки измельчителя. Благодаря этому процессы выравнивания и крошения проводятся наилучшим образом. Хорошо разрыхлённая и выровненная почва дополнительно измельчается расположенными сзади катками измельчителями. Режущая планка (гребенка) усиливает эффект рыхления почвы и идеально ее выравнивает. Дополнительно происходит разделение крупных и мелких комьев, при этом большие комья земли остаются сверху.

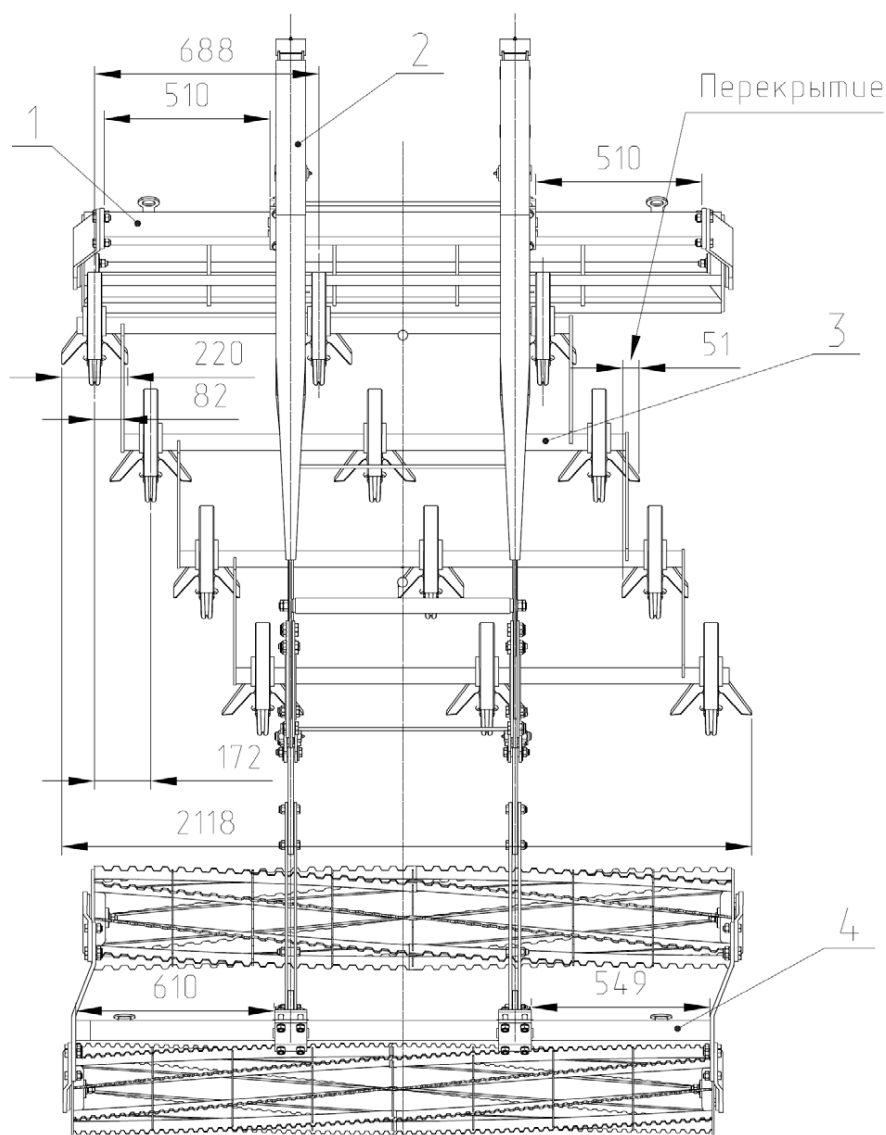


Рис.11 Секция рабочих органов КБП 02.000-02 (расположение рабочих органов).

1- КБП 02.210 Каток однорядный; 2- Подвеска КБП 02.160; 3- КБП 02.020 Секция 4-х рядная; 4 - КБП 02.220 Каток двухрядный.

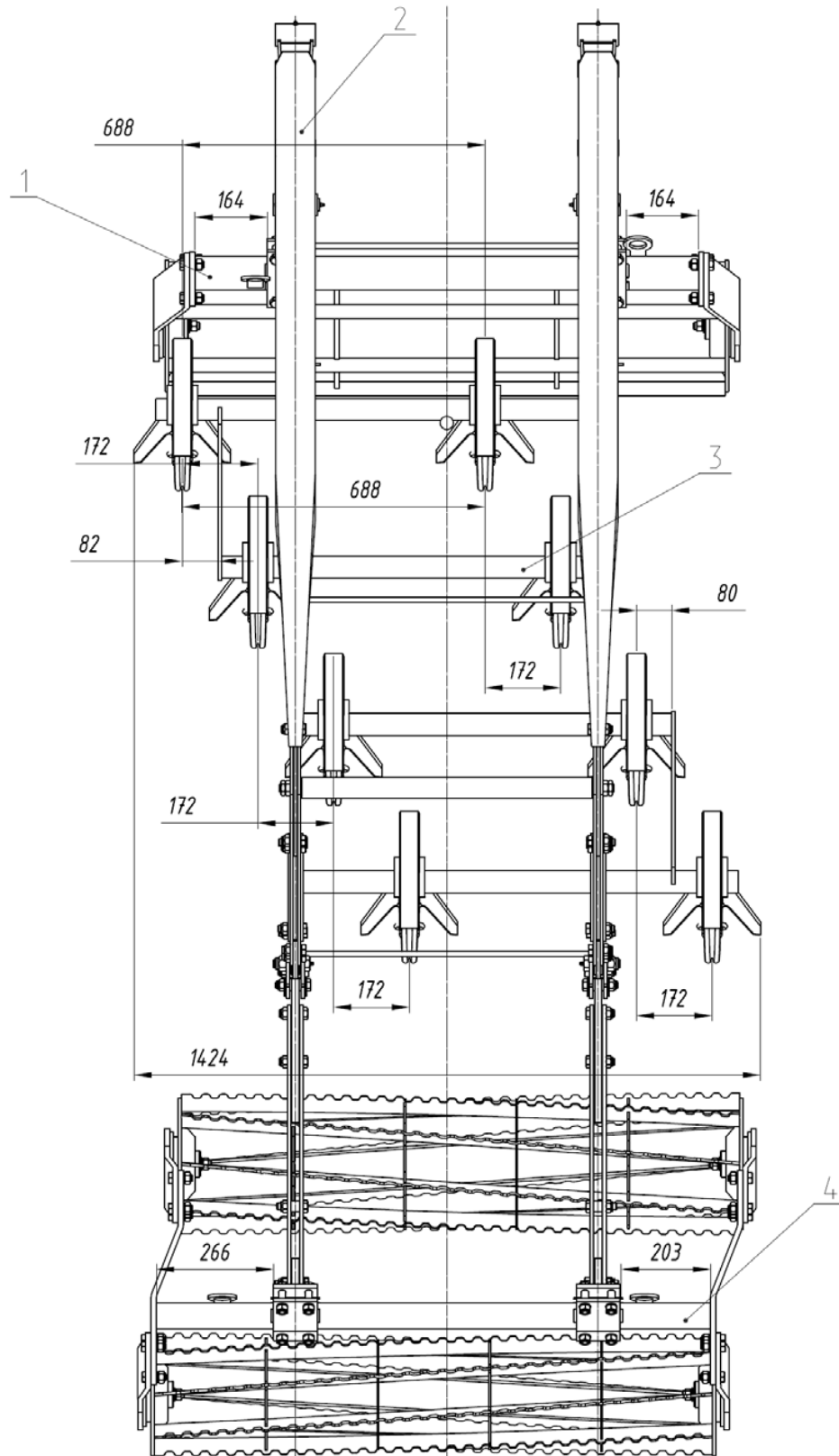


Рис.11.1 Секция рабочих органов КБП 02.000-04 (расположение рабочих органов).

- 1- КБП 02.460 Каток однорядный; 2-КБП 02.160 Подвеска; 3- КБП 02.020-01 Секция 4-х рядная; 4 - КБП 02.470 Каток двухрядный

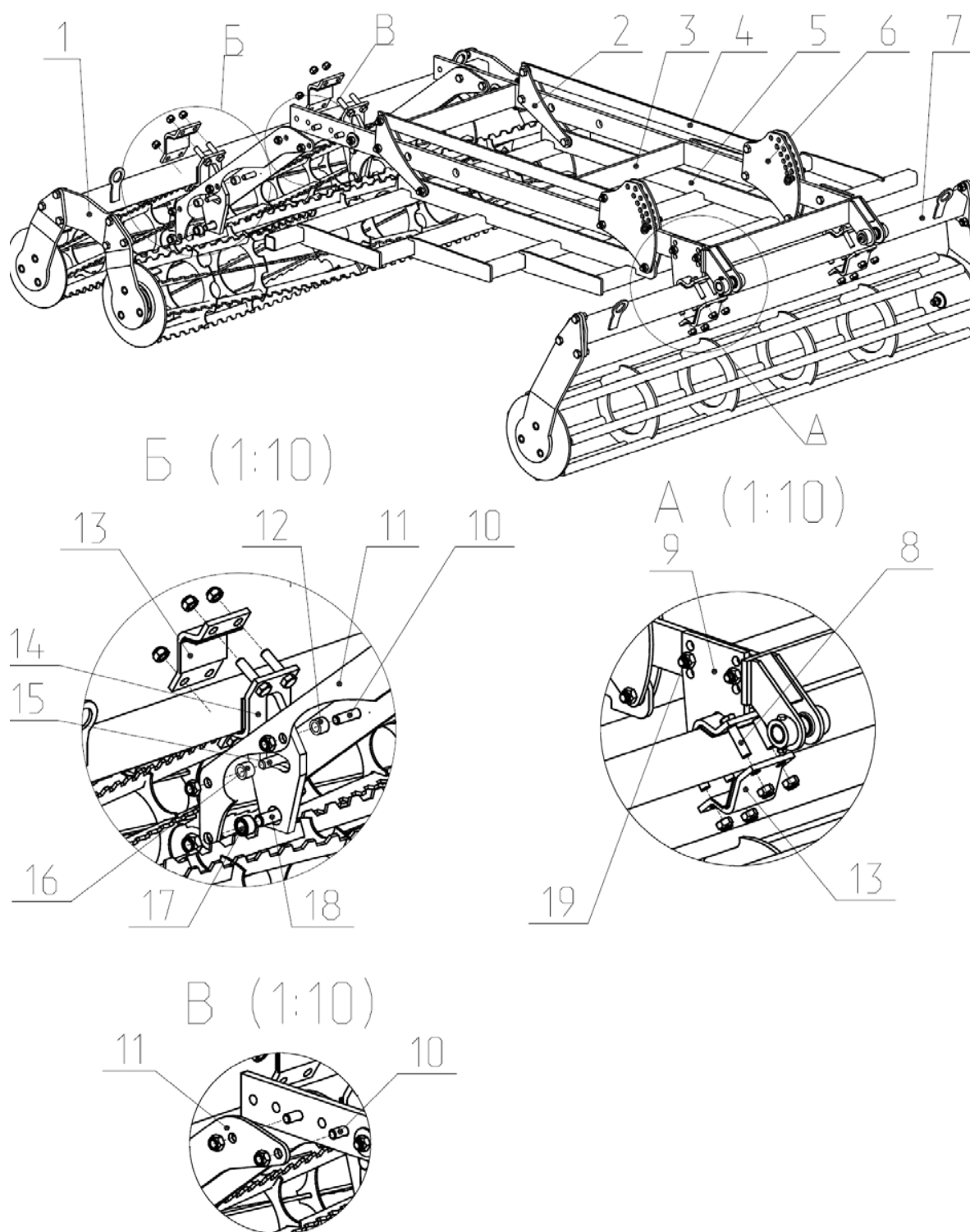


Рис.11.2 Установка катков.

1-КБП 02.220 Каток двойной; 2-КБП 02.402 Кронштейн; 3-КБП 02.010 Рамка; 4-КБП 02.404 Тяга; 5-КБП 02.120 Рамка; 6-КБП 02.401 Кронштейн; 7-КБП 02.210 Каток однорядный; 8-Болт М16х65; 9-КБП 02.050 Кронштейн; 10-Болт М16х55; 11-КБП 02.411; 12-БДК 02.606 Втулка; 13-КСП 04.070 Скоба; 14-КСП 04.060 Кронштейн; 15-Болт М16х60; 16-БДК 02.605 Втулка; 17-КСП 04.604 Втулка; 18- Болт М20х65; 19 Болт М16х50.

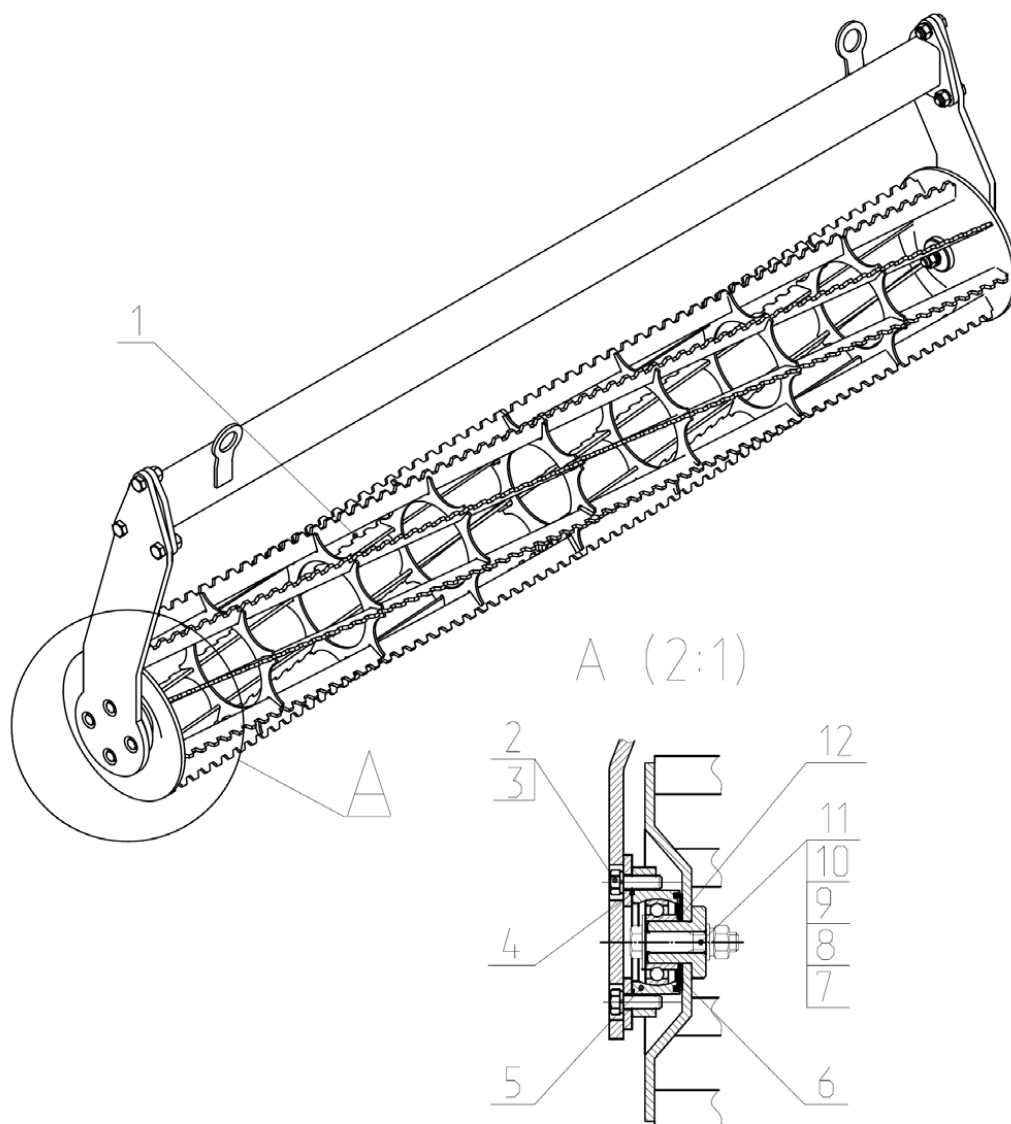


Рис.11.3 Установка корпуса подшипника в катках.

1-Каток; 2-Болт М12х35; 3-Шайба 12.65Г; 4-Кольцо 80х2; 5-LSGR 207 TBS Корпус подшипника в сборе; 6-Пыльник подшипника D80/D35; 7-Шайба 16.01.019; 8-Шайба А 16.01.019; 9-Шайба 16.65Г; 10-Гайка М16; 11-Болт М16х85; 12-КБП 02.491 Прокладка.

2.9.1 Стойка пружинная (рис. 11.4) предназначена для выполнения основной технологической операции (подрезание сорных растений с дополнительным рыхлением почвы).

Стойка состоит из самой стойки 5, на которой закреплена стрелчатая лапа 10. В комплект поставки культиватора входят лапа стрелчатая СР7402 шириной 220мм.ЛК 00.417.

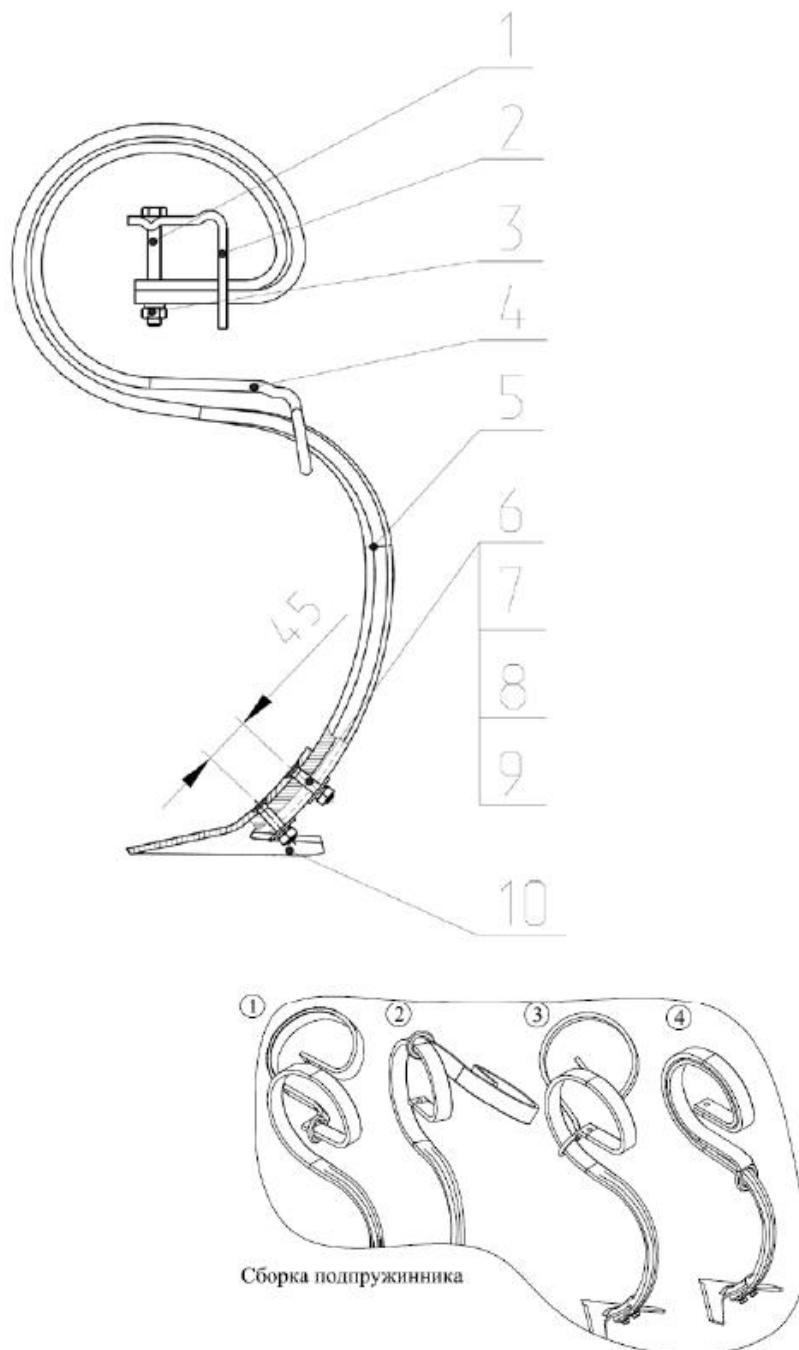


Рис. 11.4 Стойка пружинная в сборе.

1-Болт М12х100; 2-СР1359Е Кронштейн; 3-Гайка М12; 4-СР1352 Усиление для стойки (подпружинник); 5-СР1349В Стойка; 6-СР1358Е Болт 10Х55; 7-РВ 06.433 Шайба; 8-Шайба 10.65Г; 9-Гайка М10; 10-ЛК 00.417 Лапа стрелчатая 220.

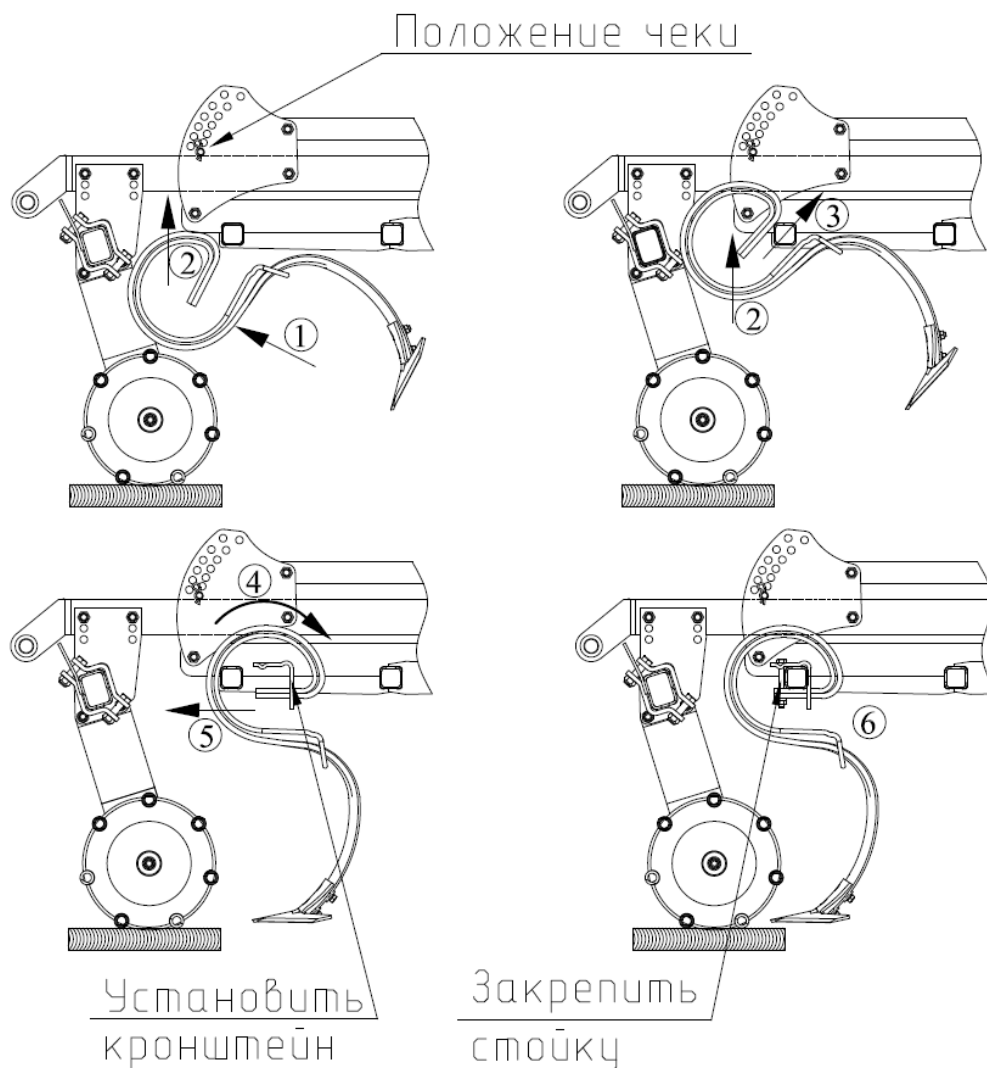


Рис.11.5 Установка пружинных стоек на рамке.

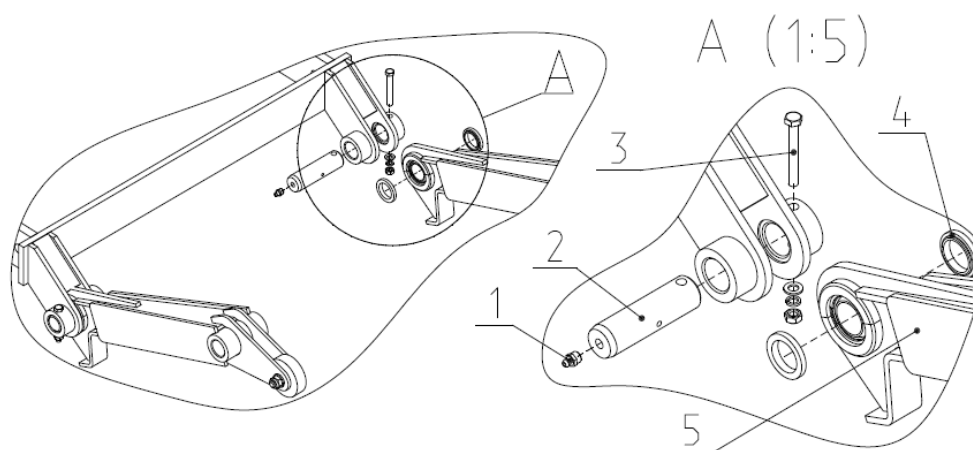


Рис.11.6 Установка поводков на рамке.

1-Масленка 1.2; 2-Ось КБП 02.604; 3-Болт М8х65; 4-Шайба КБП 02.605; 5-Поводок КБП 02.060 или КБП 02.060-01.



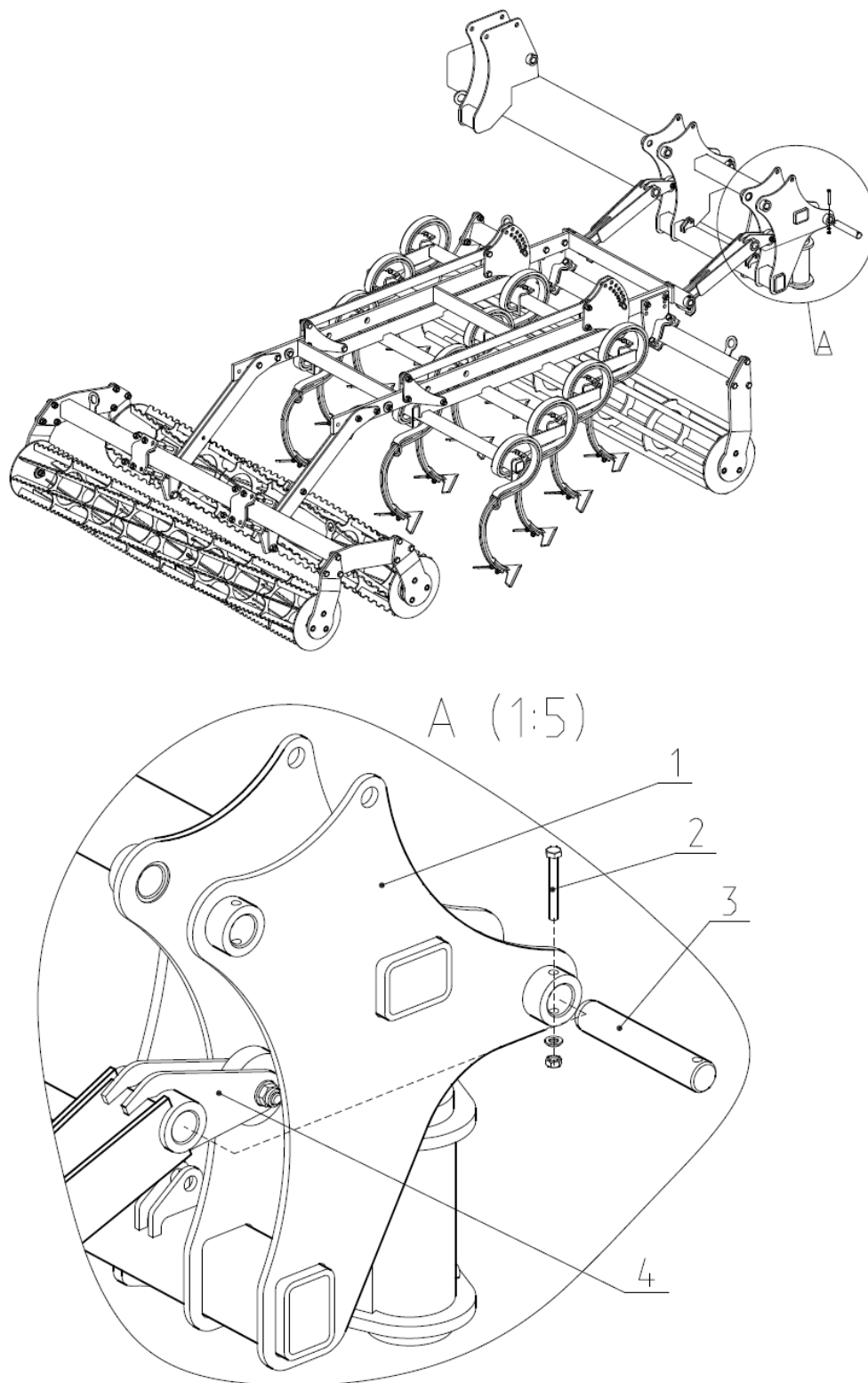


Рис.11.7 Подсоединение секций к боковой балке.

1-Балка боковая КБП 01.020-01; 2-Болт М8х65; 3-Ось КБП 02.604; 4-Поводок КБП 02.060 или КБП 02.060-01.

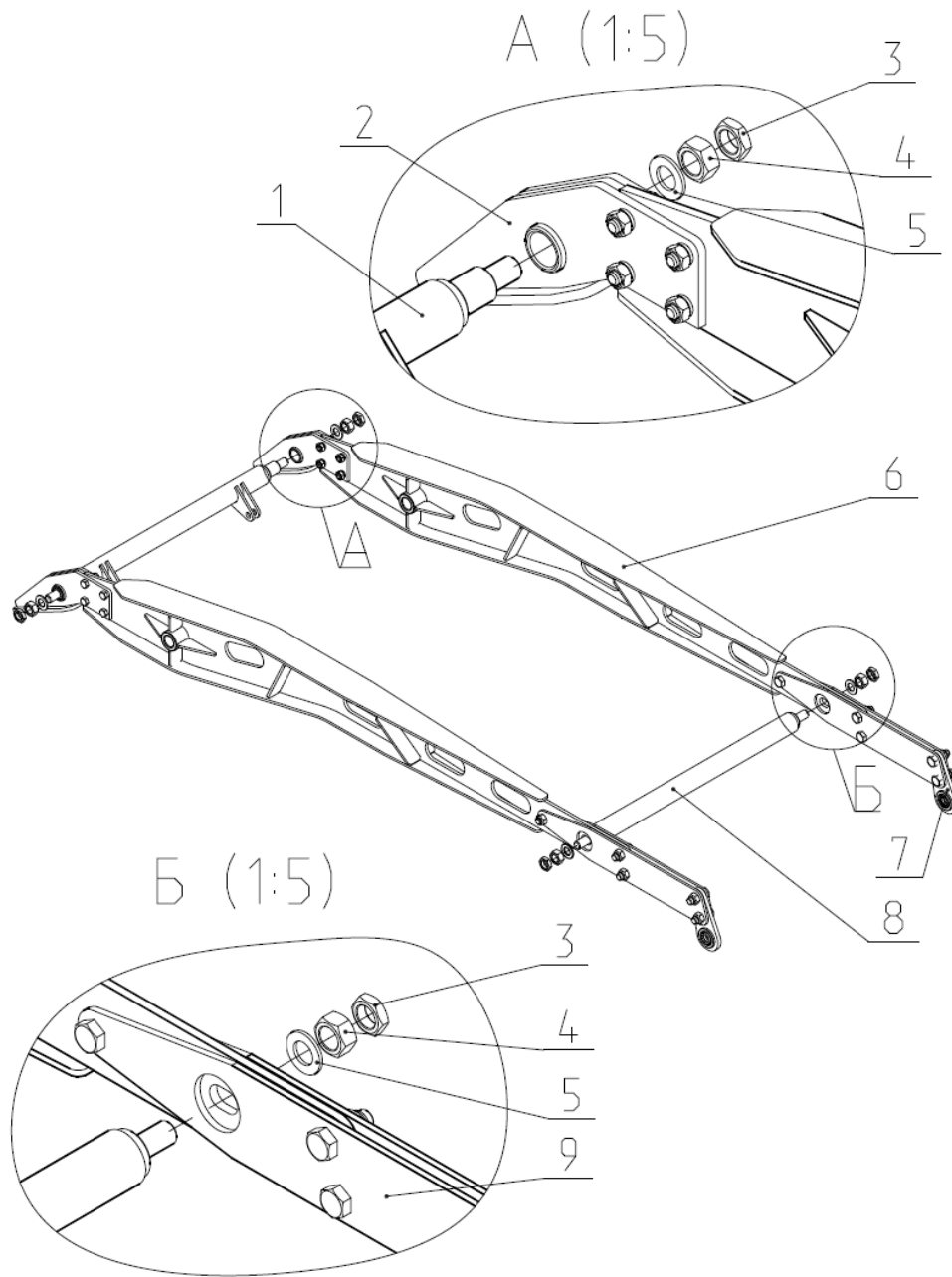


Рис.11.8 Сборка подвески КБП 02.160-01

1-КБП 02.200 Распорка; 2-КБП 02.180 Рычаг; 3-Гайка М20 (низкая); 4-Гайка М20; 5-Шайба 20;  
6-КБП 02.170-01 Штанга; 7-КБП 02.140 Кронштейн; 8-КБП 02.190 Распорка; 9-КБП 02.437  
Планка.

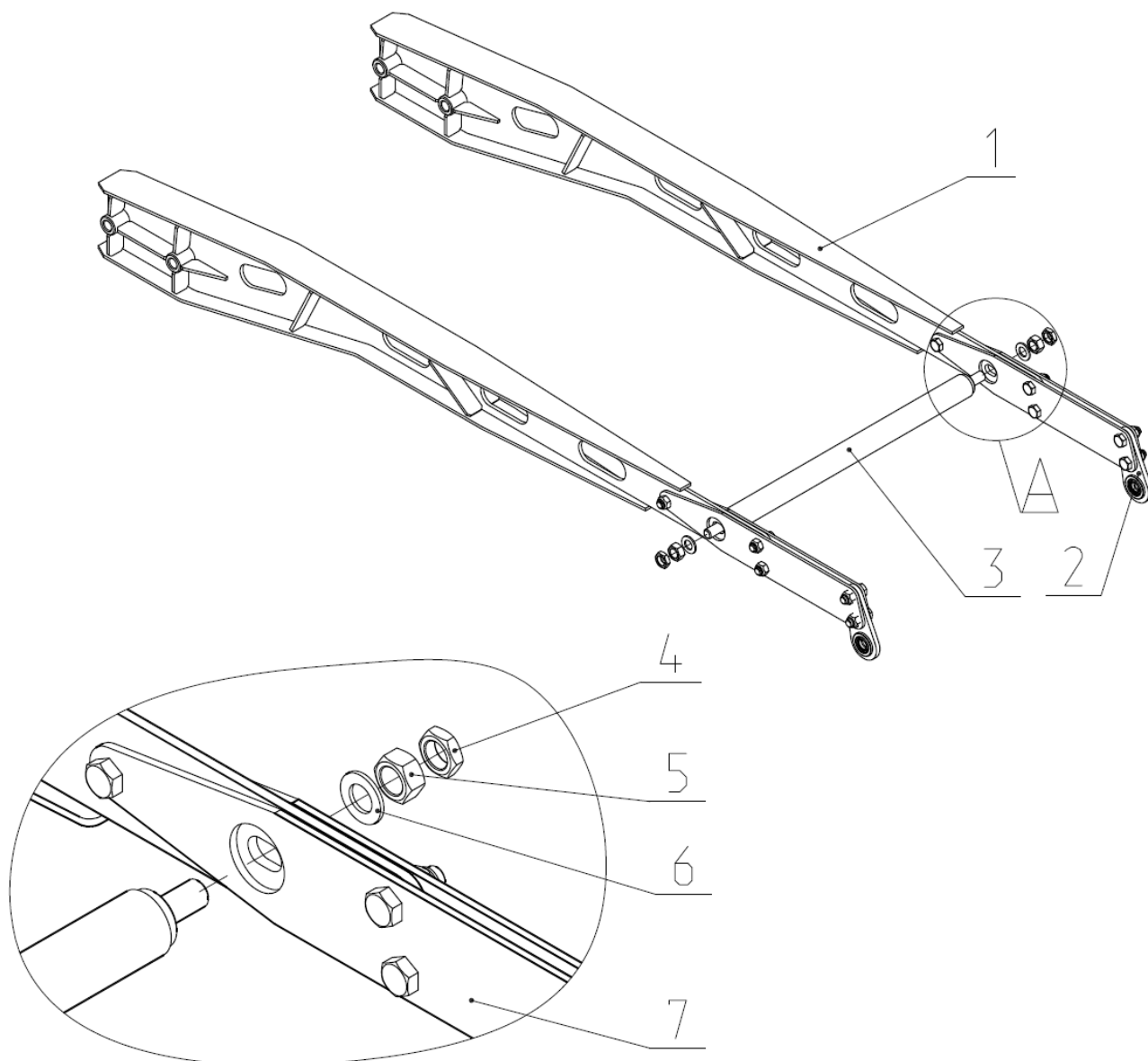


Рис.11.9 Сборка подвески КБП 02.160.

1-КБП 02.170 Штанга; 2-КБП 02.140 Кронштейн; 3-КБП 02.190 Распорка; 4-Гайка М20 (низкая); 5-Гайка М20; 6-Шайба 20; 7-КБП 02.437 Планка.

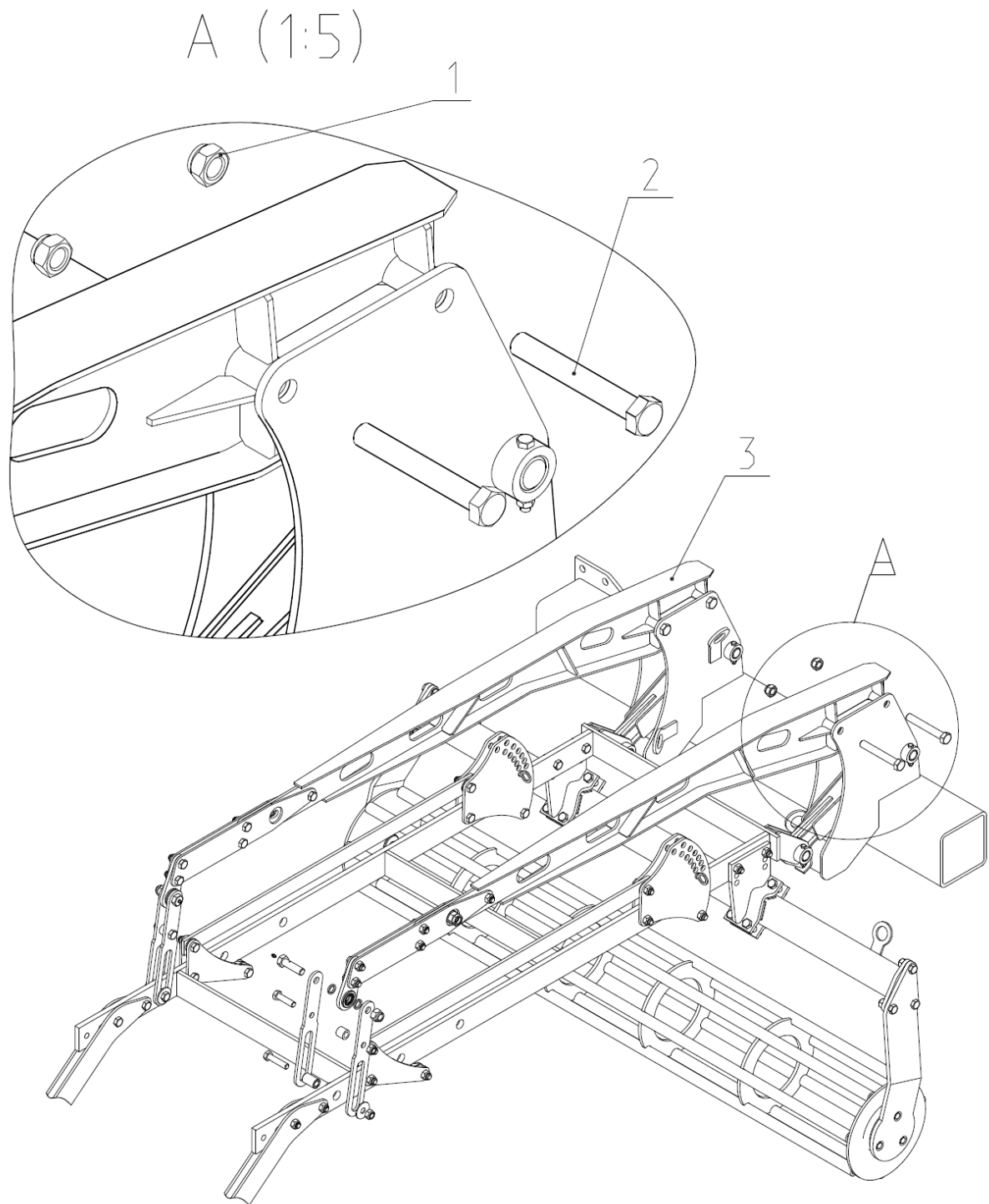


Рис.11.11 Установка подвески КБП 02.160.

1-Гайка М20; 2-Болт М20х140; 3-КБП 02.160 Подвеска.

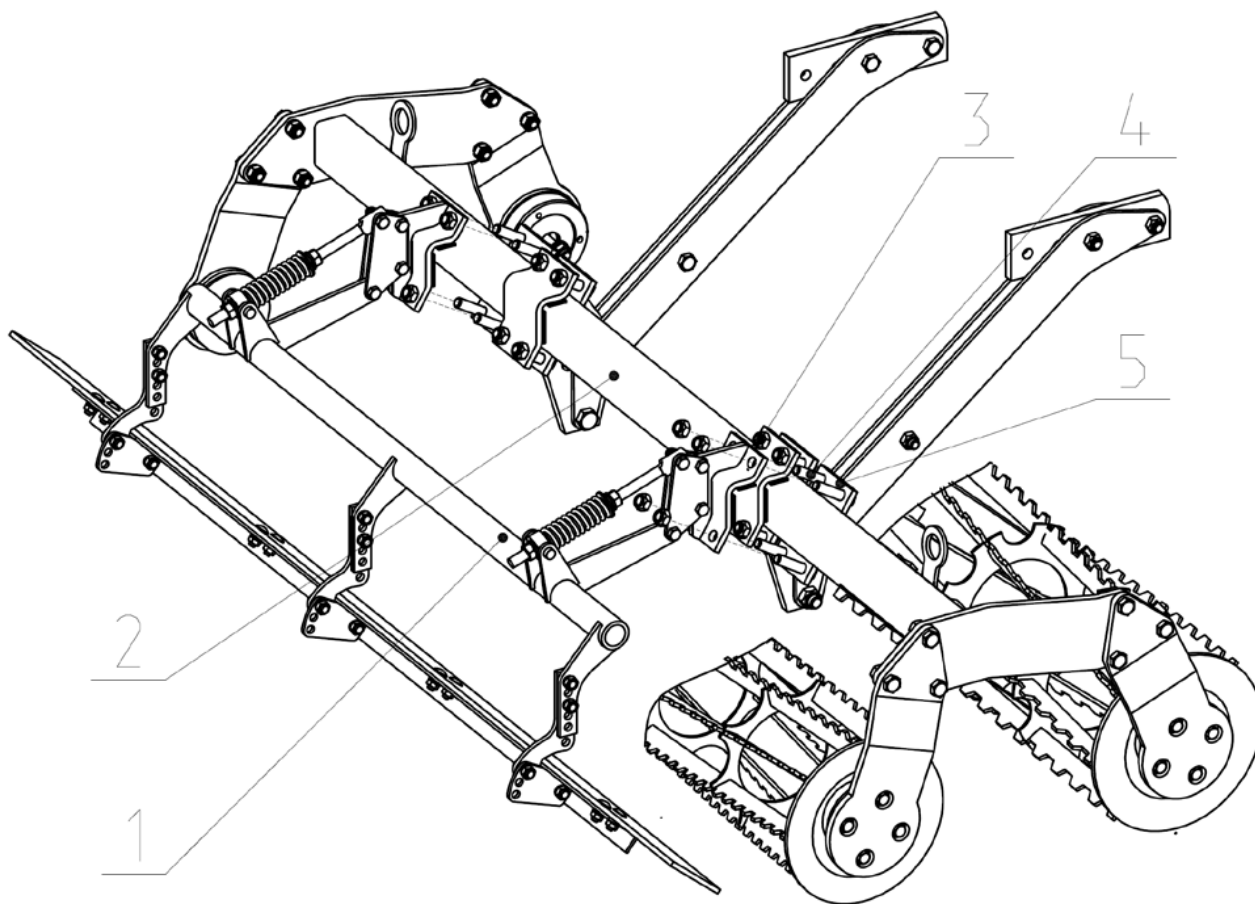


Рис.11.12 Установка планчатого выравнивателя.

1- КБП 02.290 Планчатый выравниватель; 2-Опора катка; 3-Гайка М16; 4-Болт М16х65; 5-КСП 04.070 Скоба.

2.10 Гидросистема предназначена для перевода культиватора из рабочего положения в транспортное и наоборот.

Гидросистема состоит из трубопроводов, рукавов высокого давления, фитинговых соединений (штуцера, переходники, тройники), деталей и узлов для закрепления гидропроводов на культиваторе.

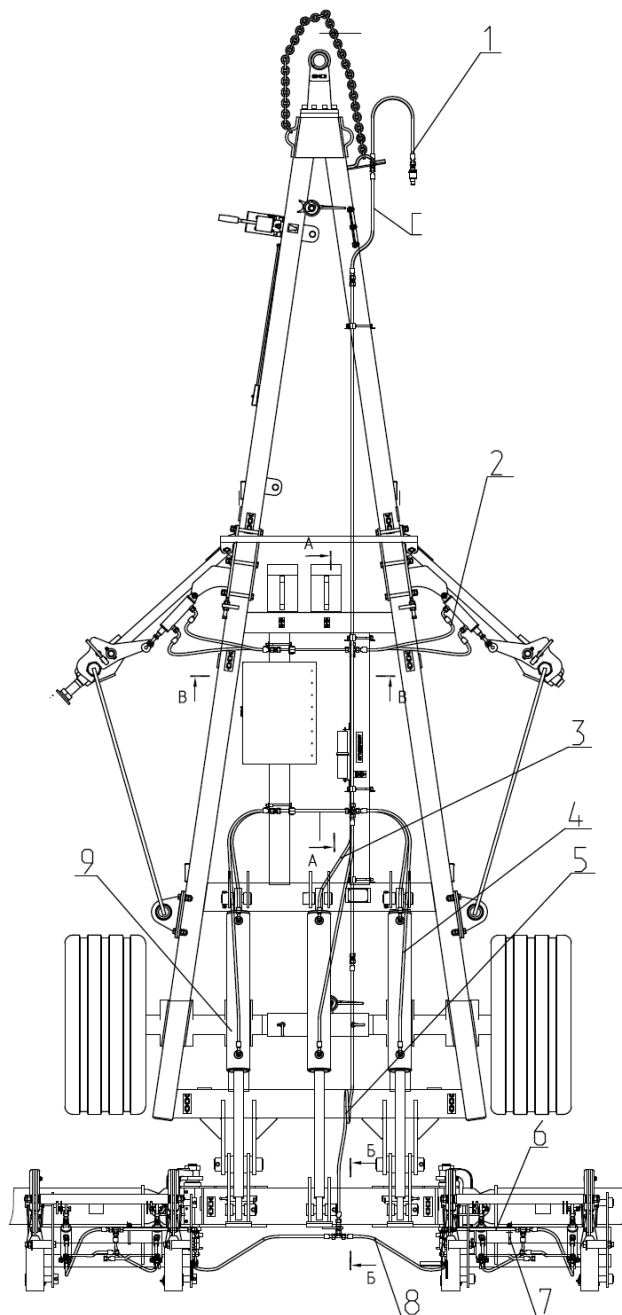


Рис.12 Гидросистема.

1- РВД ф10 ДКО 18x1.5 L1.7 ; 2- РВД ф10 ДКО 18x1.5-16x1.5 L0.6; 3- РВД ф10 ДКО 18x1.5 L0.6 0/90; 4- РВД ф10 ДКО 18x1.5 L1.25 0/90; 5- РВД ф10 ДКО 18x1.5 L1.6 ; 6- КБП 05.090А-02 Трубопровод; 7- СП11К 02.602-01 Скоба; 8- РВД ф10 ДКО 18x1.5 L0.9; 9- Гидроцилиндр ЦГ-100.50x630.17 ТУ 4143-005-00235466-2002.

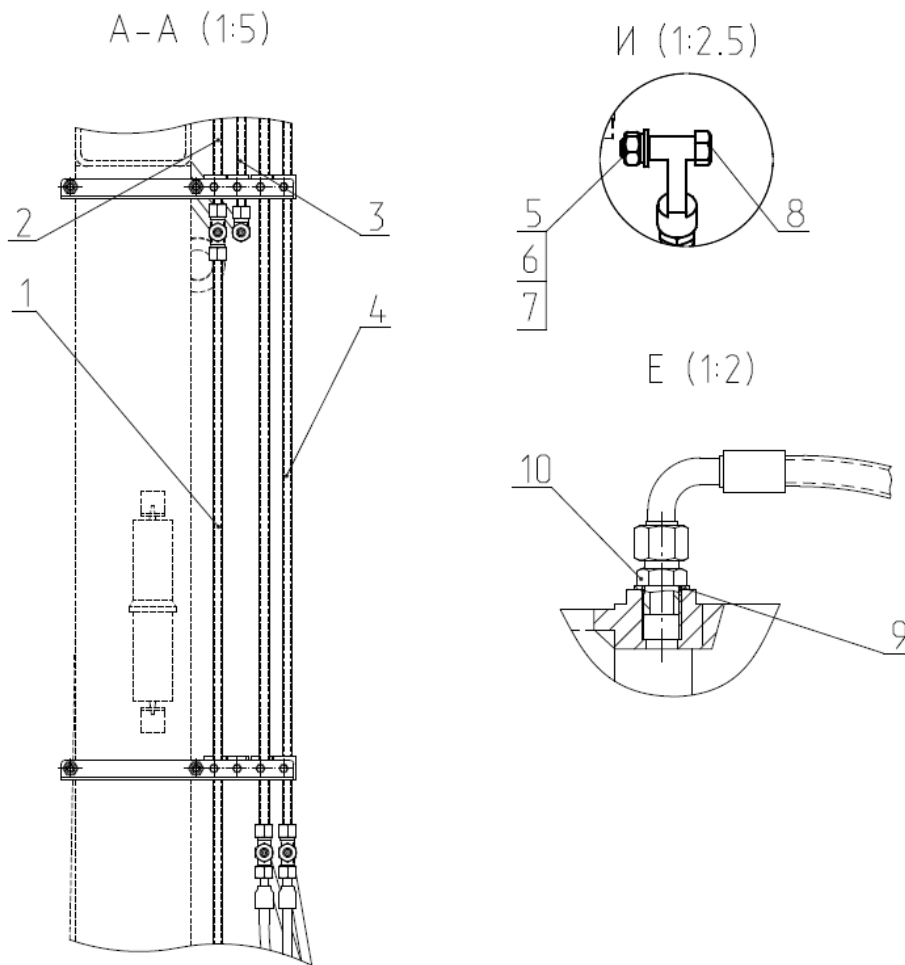


Рис.12.1

1- КБП 05.060А Трубопровод; 2-КБП 05.050-01 Трубопровод; 3- КБП 05.050-01 Трубопровод;  
4- КБП 05.040Б Трубопровод; 5- Гайка М12 ГОСТ 5915; 6-Шайба 12.65Г ГОСТ 6402; 7- Шайба  
12.01.019 ГОСТ 11371; 8- КБП 00.605 Болт специальный; 9- USIT M20x1,5 Уситр для  
крепления руковоов; 10- КБП 05.607 Штуцер ввертной.

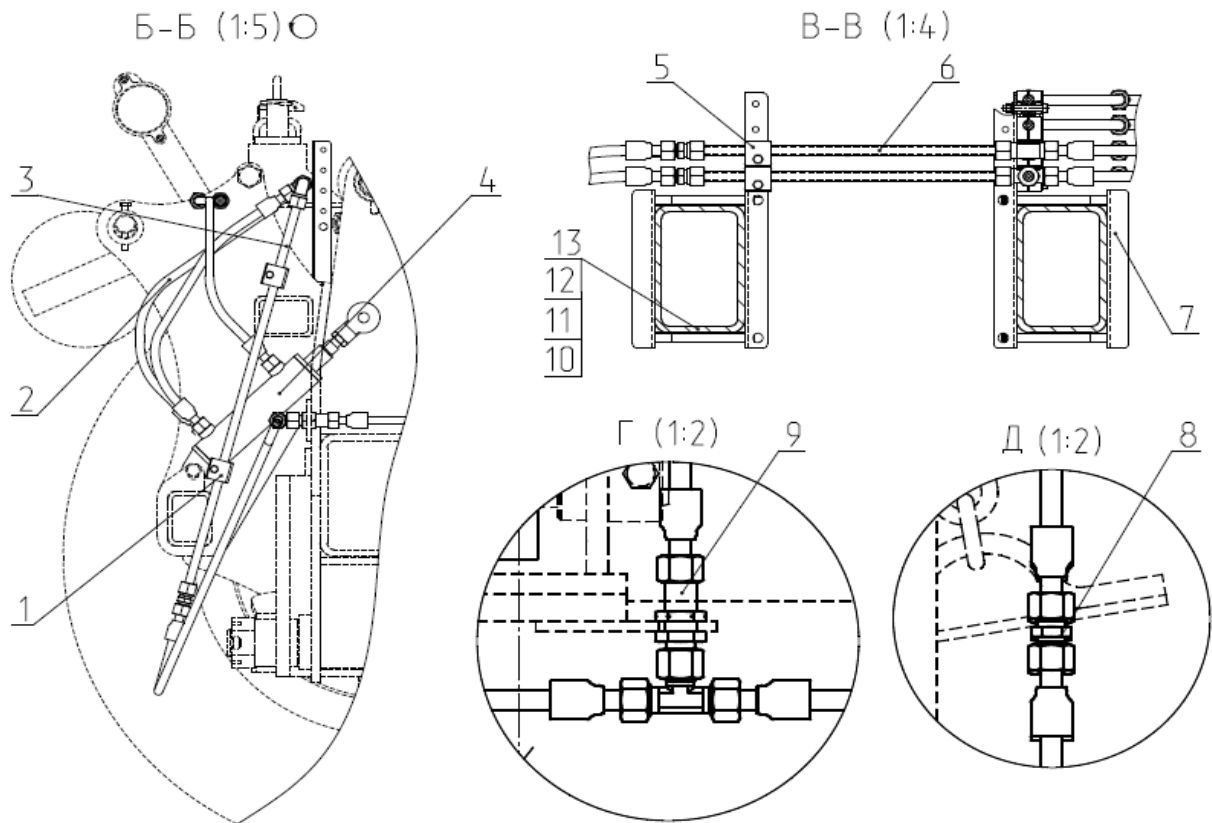


Рис.12.2

1-Крепление одинарное трубное комплект; 2-РВД ф10 ДКО 18x1,5-16x1.5 L0,5; 3- КБП 05.090А-01 Трубопровод; 4- ЕДЦ 049.000-04 Гидроцилиндр; 5-КБП 05.702А Держатель; 6- КБП05.080А Трубопровод; 7-КБП 05.703 Держатель; 8-ХЕ12LZN Штуцер проходной; 9- Штуцер переборочный; 10- Шайба 10.65Г ГОСТ 6402; 11- Гайка М10 ГОСТ 5915; 12-КБП 00.605 Болт специальный; 13-КБП 05.030 Шпилька.



### 3 Техническая характеристика культиватора.

3.1 Основные параметры и размеры, а также показатели надежности должны соответствовать данным таблицы 1.

Таблица 1

Параметр	Числовое значение
1. Тип	Прицепной
2. Агрегатирование (класс тяги), т.с.	5
3. Производительность за 1 ч, га, не менее:	7,52
-основного времени	
-эксплуатационного времени	6,5
4. Ширина захвата, м:	11,18
-конструкционная	10,85
-рабочая	
5. Глубина обработки, см.	4-12
6. Рабочая скорость движения, км/ч	7-12
7. Транспортная скорость движения, км/ч	До 15
8. Масса культиватора, кг, не более:	7100
-в комплектации К1	
9. Габаритные размеры культиватора в рабочем положении в комплектации К1, мм, не более:	9300
- длина	11250
- ширина	1200
- высота	
10. Габаритные размеры культиватора в транспортном положении в комплектации К1, мм, не более:	11010
- длина	3250
- ширина	3500
- высота (при демонтированных катках)	
11. Дорожный просвет, мм	Не менее 300
12. Минимальный радиус поворота агрегата (с трактором К-744 РЗ), м:	9,11
- по следу наружного колеса	9,56
- по крайней наружной точке	
13. Ходовая часть:	Пневматические
-тип колес	4
-количество колес рабочих	4
-количество колес транспортных	15.5/65-18
-размер шин на снице, дюйм	400-60 15.5
-размер шин транспортных на боковых балках, дюйм	
-размер шин рабочих на боковых балках, дюйм	9-16
14. Пределы регулировки рабочих органов по глубине, см	0...12
15. Количество точек смазки, шт. в том числе:	Нет
-ежесменных	55
-периодических	42
-сезонных	
16. Число сортов масел и смазки, шт.	2
17. Количество лап, шт.	64

18. Количество рядов, шт.	4
19. Расстояние между рядами, мм, не менее	360
20. Расстояние между следами лап, мм.	170±5
21. Коэффициент надежности технологического процесса	0,98
22. Коэффициент использования сменного времени	0,71
23. Коэффициент использования эксплуатационного времени	0,71
24. Количество обслуживающего персонала	1 (тракторист)
25. Основные показатели качества выполнения те технологического процесса:	100
25.1 Подрезание сорняков, %, не менее	80
25.2 Крошение почвы, процент комков размером до 25 мм включительно, не менее	0
25.3 Крошение почвы, процент комков свыше 100мм, не более	
26. Гребнистость поверхности почвы, см, не более.	4
27. Забивание и залипание рабочих органов.	Не допускается
28. Вынос влажного слоя на поверхность.	Не допускается
29. Нарботка на отказ, ч, не менее.	125
30. Коэффициент готовности с учетом организационного времени, не менее.	0,98
31. Срок службы, лет.	7
32. Назначенный срок службы, лет.	10
33. Расположение центра масс.	См. рис.13
34. Распределение массы машины по опорам в транспортном положении, кг, не менее:	
-на опорные колеса снлицы	1870
- на опорные колеса боковых балок	1740
-на сцепное устройство	-100

3.1.2 Основные параметры и характеристики секций в сборе должны соответствовать данным таблиц 2; 2а; 2б; 2в

Таблица 2

Наименование	Числовое значение показателя	
1. Секция в сборе	КБП 02.000	КБП 02.000-01
2.Тип	Прицепной	
3. Рабочая ширина захвата, м	2010	
4. Конструктивная ширина захвата, м	2010	
5.Количество катков, шт	3	
6. Каток однорядный		
-тип катка	Трубчатый	
-диаметр катка, мм	320	

7. Каток двух рядный tandemный -тип катка переднего -диаметр катка, мм -диаметр катка заднего -диаметр катка		Планчатый 320 Планчатый 280
8. Количество стоек в ряду, шт.	4	3
9. Количество рядов, шт.	3	4
10. Расстояние между рядами, мм	360	
11. Расстояние между следами лап, мм	629	642
12. Масса, кг, не более		
13. Габаритные размеры, не более, мм: -длина -ширина -высота		3285 2115 1115

Таблица 2а

Наименование	Числовое значение показателя	
	КБП 02.000-02	КБП 02.000-03
1. Секция в сборе		
2. Тип	Прицепной	
3. Рабочая ширина захвата, м	2010	
4. Конструктивная ширина захвата, м	2010	
5. Количество катков, шт	3	
6. Каток однорядный -тип катка -диаметр катка, мм	Трубчатый 320	
7. Каток двух рядный tandemный -тип катка переднего -диаметр катка -тип катка заднего -диаметр катка	Планчатый 320 Планчатый 280	
8. Количество стоек в ряду, шт	3	
9. Количество рядов, шт	4	
10. Расстояние между рядами, мм	360	
11. Расстояние между следами лап, мм	170	
12. Масса, кг, не более	660	675
13. Габаритные размеры, мм: -длина -ширина -высота		3285 2115 1115

Таблица 2б

Наименование	Числовое значение показателя	
	КБП 02.000-04	
1. Секция в сборе	КБП 02.000-04	
2. Тип	Прицепной	
3. Рабочая ширина захвата, м	1400	
4. Конструктивная ширина захвата, м	1400	
5. Количество катков, шт	3	
6. Каток однорядный -тип катка -диаметр катка, мм	Трубчатый 320	

7. Каток двух рядный tandemный -тип катка переднего -диаметр катка -тип катка заднего -диаметр катка	Планчатый 320 Планчатый 280
8. Количество стоек в ряду, шт	2
9. Количество рядов, шт	4
10. Расстояние между рядами, мм	360
11. Расстояние между следами лап, мм	170
12. Масса, кг, не более	540
13. Габаритные размеры, мм: -длина -ширина -высота	3285 1400 1115

Таблица 2в

Н	Числовое значение показателя	
1. Планчатый выравниватель	КБП 02.290	КБП 02.290-01
2. Тип	Планчатый	
3. Рабочая ширина захвата, мм	1350	
4. Глубина обработки, см	0...4	
5. Пределы регулировки по углу установки, град	40°...-50°	
6. Масса, кг, не более	41	
7. Габаритные размеры в рабочем положении, мм, не более: -длина -ширина -высота	570 1350 450	

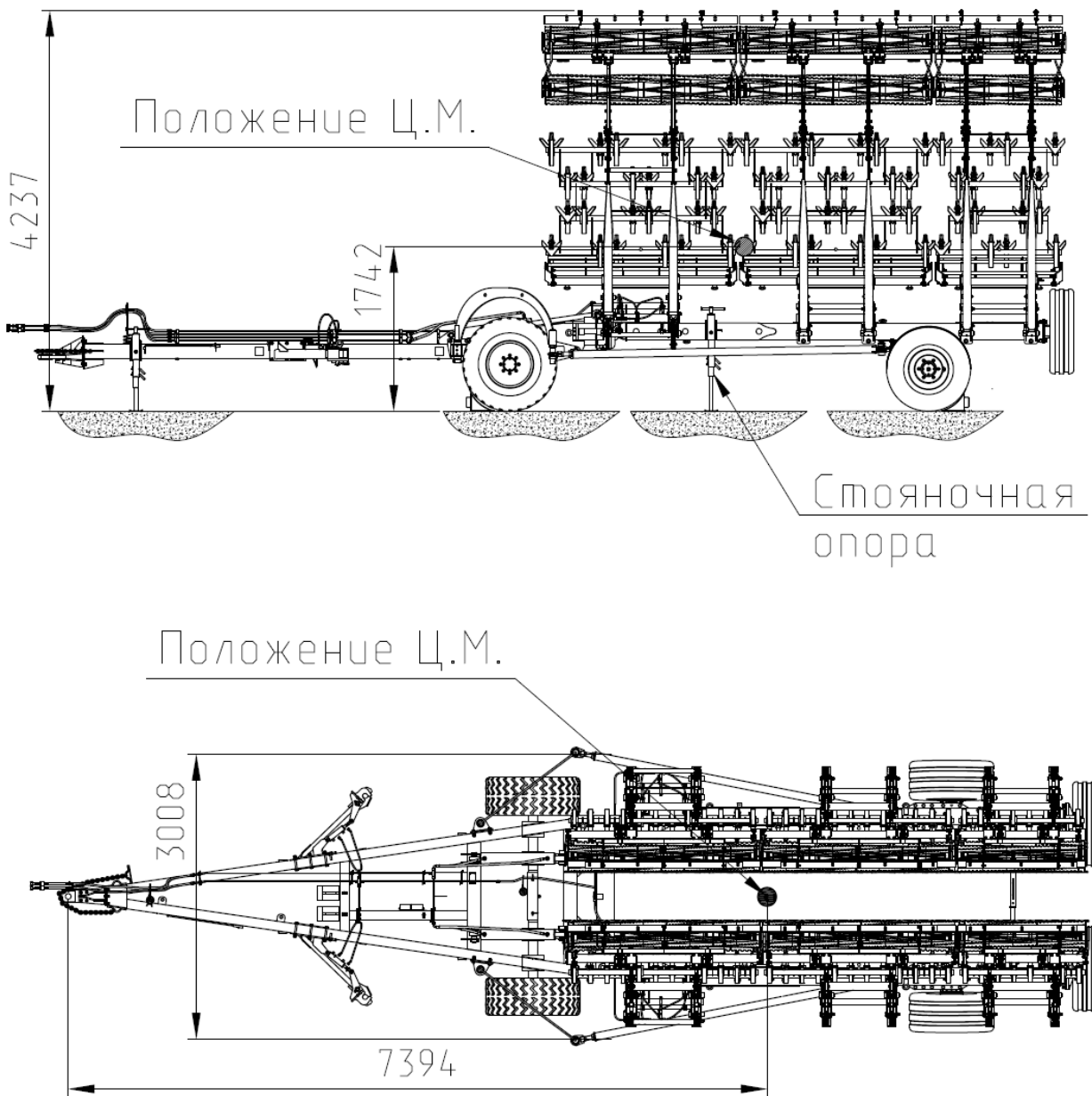


Рис.13 Расположение центра тяжести культиватора.

## 4 Указания мер безопасности.

### 4.1 Приемка культиватора от транспортных организаций

При приемке культиватор от транспортных организаций проверяется количество и сохранность погрузочных мест. Комплектность поставки проверяется по упаковочным листам.

При выгрузке культиватора и его составных частей с транспортного средства необходимо:

- производить строповку в соответствии со схемой строповки, в местах, обозначенных табличкой «Знак строповки». При строповке необходимо учитывать положение центра масс культиватора, обозначенного табличкой «Центр масс»;

- перед подъемом убедиться, что элементы культиватора освобождены от крепящих растяжек;

- при снятии креплений пользоваться перчатками.

**ЗАПРЕЩАЕТСЯ СТОЯТЬ ПОД СТРЕЛОЙ КРАНА.**

**ПРИ РАСПАКОВКЕ ВО ИЗБЕЖАНИЕ ТРАВМ НЕОБХОДИМО УДАЛИТЬ ВСЕ ГВОЗДИ НА КРЫШКАХ ЯЩИКОВ И ОБРЕЗАТЬ ТОРЧАЩИЕ КОНЦЫ УПАКОВОЧНЫХ ЛЕНТ.**

### 4.2 При монтаже и сборке.

Досборка, сборка, регулировка и обкатка культиватора на месте его применения должны производиться специально подготовленным персоналом на подготовленной для этих целей площадке.

Сборку культиватора производить на подставках с применением подъемно-транспортных средств.

Для правильного и во избежание несчастных случаев монтаж демонтированных частей культиватора осуществлять в соответствии с п.5 настоящего РЭ.

При сборке культиватора строповку отдельных сборочных единиц производить за места, обозначенные специальным манипуляционным знаком в виде цепочки.

Сборку культиватора выполнять исправным инструментом. Работы выполнять с применением защитных рукавиц.

### 4.3 При работе изделия.

К работе с культиватором допускаются, механизаторы и другие специалисты, изучившие настоящее руководство по эксплуатации, а также прошедшие инструктаж по охране труда и имеющие удостоверение тракториста-машиниста с открытой разрешающей категорией "D" или "E".

Для предупреждения несчастных случаев ЗАПРЕЩАЕТСЯ:

- езда на больших скоростях
- выполнять крутые повороты в людных местах и населенных пунктах;
- транспортировать культиватор без механической блокировки гидроцилиндров;
- транспортировать культиватор без страховочной цепи;
- находиться в зоне поднятых секций рабочих органов;
- делать крутые повороты агрегата в рабочем и транспортном положении;
- производить очистку, смазку, ремонт и подтяжку резьбовых соединений культиватора, когда он присоединен к трактору и поднят в транспортное положение;
- отсоединять культиватор в транспортном положении от трактора без установленной стояночной опоры (рис.13) на боковой балке;

Перед выездом в поле необходимо настроить культиватор в зависимости от состояния обрабатываемой почвы.

Поворот трактора производить только при выглубленных рабочих органов.

Запрещается находиться между трактором и культиватором, как во время пуска агрегата в работу, так и во время работы и транспортировки его.

Управлять гидромеханизмом разрешается, только находясь в кабине трактора.

При отсоединении культиватора от трактора необходимо убедиться, что стояночная опора находится в зафиксированном стояночном положении и опирается на твердую поверхность.

При отсоединении культиватора от трактора необходимо установить под центральные колеса сани культиватора противооткатные упоры.

**ВНИМАНИЕ! ПРИ ТРАНСПОРТИРОВАНИИ КУЛЬТИВАТОРА ПО ДОРОГАМ ОБЩЕЙ СЕТИ НЕОБХОДИМО (СМ. РИС. 13.1; 13.2):**

- ДЕМОНТИРОВАТЬ ОПОРНЫЕ КАТКИ;
- УСТАНОВИТЬ НА КУЛЬТИВАТОР СИГНАЛЬНЫЕ ЩИТКИ.

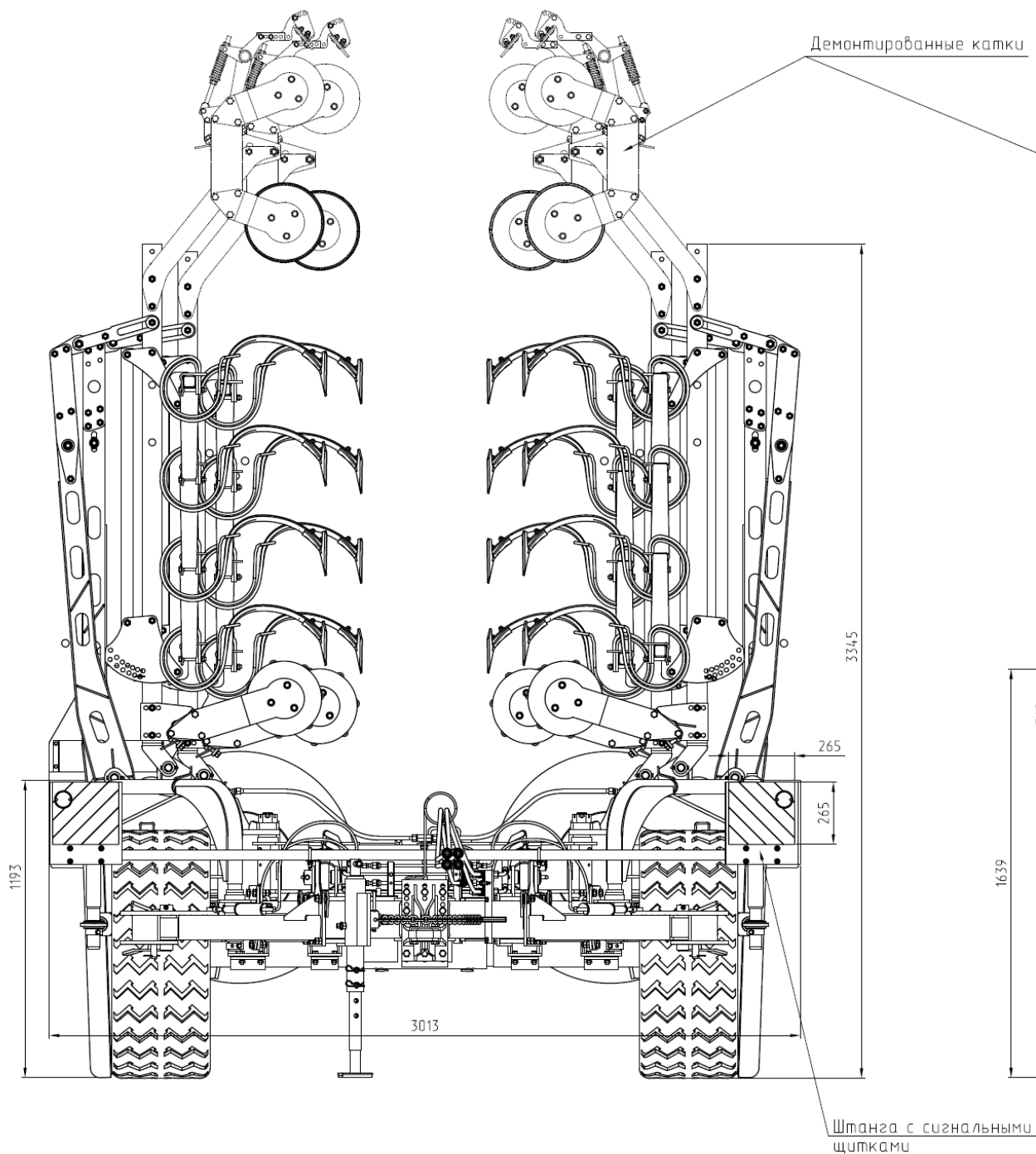


Рис.13.1



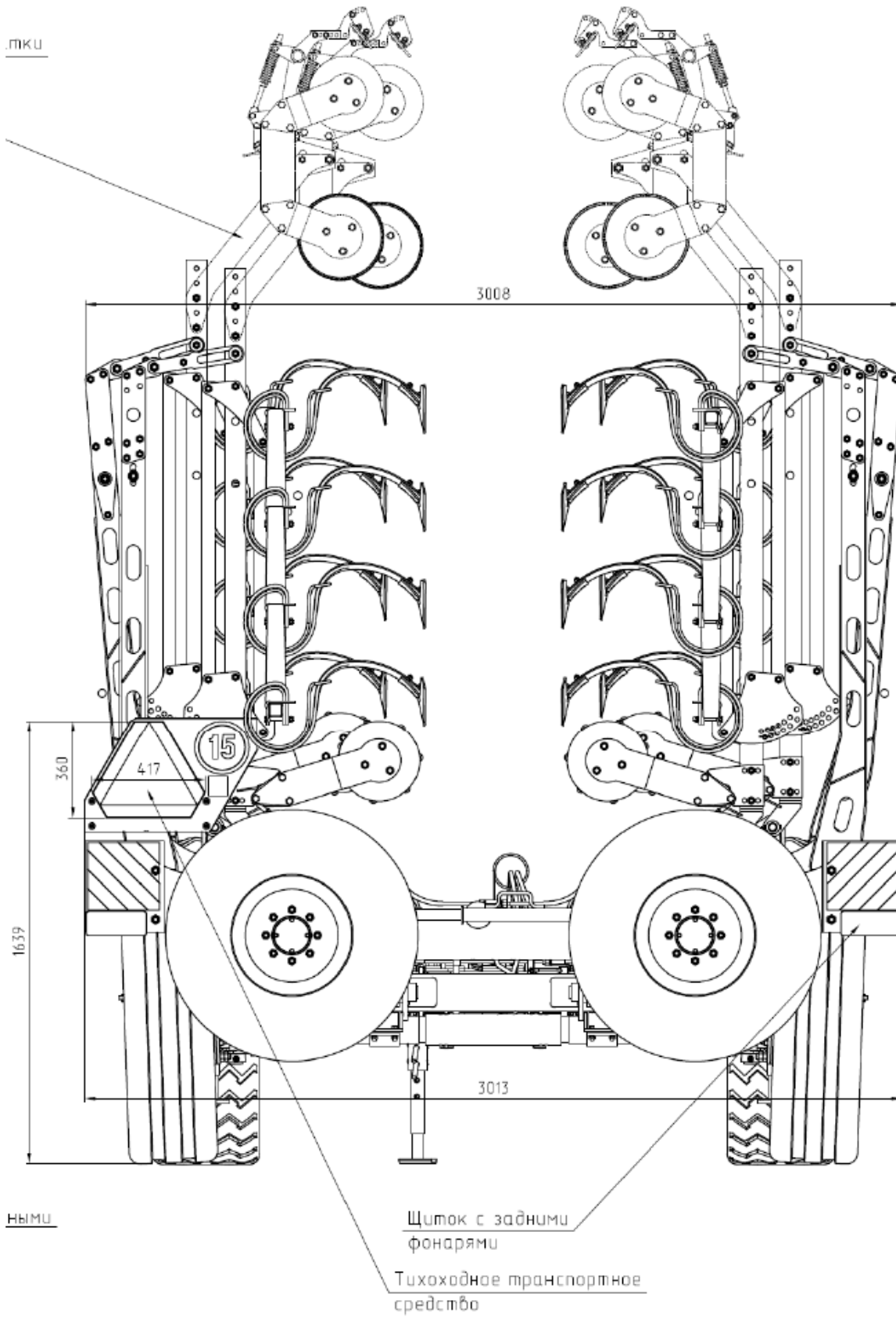


Рис. 13.2

#### 4.4 При техническом обслуживании.

Ремонт, техническое обслуживание, чистку и устранение неполадок выполнять только при выключенном двигателе! (вынуть ключ зажигания)

Регулярно проверять надежность затяжки гаек и винтов. Если необходимо подтягивать!

При выполнении работ по техническому обслуживанию на поднятом агрегате обязательно зафиксировать его от опускания с помощью транспортного фиксатора и подходящих подпорок!

При замене рабочих органов с режущими кромками пользоваться подходящим инструментом и работать в перчатках!

При выполнении электросварочных работ на агрегате, присоединенном к трактору, отсоединить провода от аккумулятора и генератора!

Для обеспечения надежности работы сцепных устройств - своевременно проводить техническое обслуживание.

Ежемесячно проводить проверку исправности сцепных устройств и их креплений. Работа с неисправными сцепными устройствами запрещается. Прицепные элементы спереди и сзади должны соответствовать ГОСТ 13398-82 и ГОСТ 3481-79, диаметр отверстия петли снпцы должен быть не менее 50 мм, наружный радиус петли равен 55 мм, толщина 30 мм.

Запасные части должны, по меньшей мере, соответствовать техническим требованиям изготовителя агрегата! Используйте оригинальные запчасти!

#### 4.5 Использование по назначению

Используйте культиватор исключительно по назначению.

За возникшие неполадки при использовании культиватора не по назначению ответственность несет сам пользователь. К применению по назначению относится также соблюдение указанных в РЭ условий эксплуатации, ухода и ТО.

#### 4.6 Аппликации с предупреждающими и запрещающими знаками и надписями.

Установленные на агрегате предупреждающие надписи и таблички содержат важные указания необходимые для вашей безопасности!

Места расположения аппликаций с предупреждающими знаками и надписями, обозначение, а также разъяснения приведены ниже.

Если производится замена деталей с предупреждающими знаками и надписями, то новые детали следует снабжать соответствующими аппликациями.

Пиктограмма на культиваторе	Значение
	Аппликация
	"Перед началом работы изучите инструкцию по эксплуатации"
	Аппликация "Место расположения документации"
	Аппликация «Противооткатные упоры»
	Аппликация "Знак строповки"
	Аппликация "Опасное защемление рук"
	Аппликация "Место установки домкрата"
	Предупреждающая надпись.
	Знак габаритов
	Знак "Ограничение скорости"

## 5 Подготовка к работе и порядок работы.

5.1 Культиватор отгружается с предприятия-изготовителя в полусобранном виде согласно комплектующей ведомости.

5.2 При получении культиватора проверить его комплектность согласно комплектующей ведомости и провести наружный осмотр.

5.3 В сборке культиватора должно участвовать 2-3 человека. Сборку культиватора производить на подставках с применением подъемно-транспортных средств.

5.4 При сборке культиватора необходимо руководствоваться данным руководством по эксплуатации.

5.5 Сборку культиватора производить в следующей последовательности:

5.5.1 Установите сницу (рис. 4) на мост и опору стояночную. Под колеса установить башмаки .

5.5.2 Установить на сницу центральную балку (рис.5).

5.5.3 Установить на сницу гидроцилиндры (рис.5), соединить штоки гидроцилиндров с кронштейнами центральной.

5.5.4 Присоединить к центральной балке (рис.6) крестовины. Оси зафиксировать гайками и шплинтами. Присоединить к крестовинам боковые балки с помощью осей, гаек и шплинтов.

Под края боковых балок установить подставки.

5.5.5 На крайние фланцы боковых балок 17 (рис.8) установить опорные колеса.

5.5.6 Установить на фланец 3 боковой балки (рис.9) кронштейн 2 в сборе с шарниром 13, а затем на фланец шарнира установить колесо 11.

Ввернуть установочные винты 8 в приваренные к фланцу оси колеса гайки для последующей регулировки положения колеса в транспортном положении.

5.5.7 Сборку механизма растяжек (рис.7) выполнять в следующей последовательности:

- на боковых балках установить корпус, предварительно собрав его согласно рис.7.2;

- присоединить к шарниру корпуса растяжку 5 (рис.7.3), предварительно установив между проушинами растяжки шайбы ;

- установить на фланцах сницы стакан (рис.7.4);

- установить в стакан 3 водило 1, предварительно установив в стакан втулки (рис.7);

- собрать кронштейны (рис.7) согласно рис.7.1;

- установить кронштейны (рис.7) на сницу так, что бы свободная ось водила вошла в зев кронштейнов, а торец оси опирался на направляющую кронштейнов (см. рис.7.4);

- расположить боковые балки в одну линию с центральной и отрегулируйте растяжки, по длине вкручивая или выкручивая винт (рис.7.5);

- соединить свободную ось водила (рис.7.5) с винтом растяжки (для удобства сборки боковые балки надо отвести немного назад);

- завести собранную ось водила с растяжкой в зев кронштейнов;

- перевести замки кронштейнов в положение "замкнуто";

- вкрутить винт так чтобы цилиндрическая часть винта уперлась в плиту кронштейнов;

- обтянуть болты крепления кронштейнов и стакана (рис.7).

5.5.8 Сборку рабочих секций выполнять в следующей последовательности:

- установить рамку в сборе на опорные катки согласно рис.11.2 (для удобства последующей сборки кронштейн 9 предварительно установить на крайние верхние отверстия);

- собрать S- образные пружинные стойки согласно рис. 11.4 (для обеспечения оптимального перекрытия лапок в комплект поставки культиватора входят лапа стрельчатая

СР7402 шириной 200мм-36шт. и лапа стрельчатая СР7403 шириной 250мм-36шт.);

- собрать на рамках пружинные стойки согласно рис. 11 и рис.11.5, при этом обратить внимание, что в первом ряду необходимо установить стойки с лапками шириной 200 мм, во втором ряду лапки шириной 250 мм, в третьем ряду лапки шириной 200 мм и в четвертом ряду шириной 250. Расстояние между стойками в ряду должно составлять 688 мм;

- соединить поводки 1 (рис.10) с рамкой 5 согласно рис. 11.7;

**Внимание! На двух секциях (поз.2рис.1) установленных в центре культиватора должны быть установлены поводки КБП02.060-01 имеющие кронштейн с роликом, а на четырех крайних секциях (поз.3рис.1) установить поводки без кронштейна с роликом!**

- подсоединить секции к боковым балкам согласно рис. 11.7;

- собрать подвески согласно рис. 11.8 и рис.11.9;

- установить подвески на боковых балках согласно рис. 11.10 и рис.11.11 и соединить их с секциями планками 11;

5.5.9 Установить планчатые выравниватели на опорные двух рядные катки рабочих секций согласно рис.11.12.

5.5.10 Установить гидросистему согласно рис.12, 12.1, 12.2.

5.5.11 **Внимание! Гидропровод подсоединенный к гидроцилиндрам установленных на кронштейнах (рис.7) работающий на выталкивание штоков должен быть подсоединен к гидроцилиндрам работающий на втягивание штоков.**

5.6 Перед пуском культиватора в работу необходимо:

-очистить культиватор от предохранителей смазки, промыть керосином все масленки.

-все места, где предусмотрена смазка, тщательно смазать.

-проверить манометром внутреннее давление в шинах опорных колес. Оно должно находиться в пределах  $0,216 \pm 0,03$  МПа. Подкачка шин производится ручным насосом.

-проверить крепление опорных колес, резьбовые соединения должны быть туго затянуты, при этом колесо на оси должно свободно вращаться.

-подтянуть все болтовые крепления, а также подтянуть резьбовые соединения маслопроводов гидросистемы, проверить наличие и разводку шплинтов.

проверить уровень масла в гидросистеме трактора и при необходимости долить его.

**Внимание! Гибкие шланги не должны быть натянуты. Радиус изгиба шланга у заделки штуцера должен быть не менее 8 диаметров шланга.**

5.7 Подготовка трактора к работе с культиватором:

-трактор должен быть оборудован маятниковым тягово-сцепным устройством ТСУ-1-М ГОСТ 3481 имеющим тяговую вилку, расположенную на блокируемом относительно остова трактора маятниковом бруске, или жестким тягово-сцепным устройством ТСУ-1-Ж ГОСТ 3481;

-трактор должен иметь как минимум 2-а гидравлических выходов для подсоединения культиватора с гидрооборудованием трактора.

5.8. Пуск культиватора:

5.8.1 Перевод культиватора в транспортное положение:

-подсоединить прицепное устройство трактора с прицепной серьгой культиватора;

-заблокировать сницу культиватора страховочной цепью;

-подсоединить гидросистему культиватора к гидрооборудованию трактора;

-перевести стояночную опору (домкрат) в транспортное положение;

-произвести подъем, повернув все балки с помощью гидроцилиндров (рис.14.1);

-зафиксировать положение центральной балки с помощью фиксаторов 2 (рис.14.1 Вид

Б);

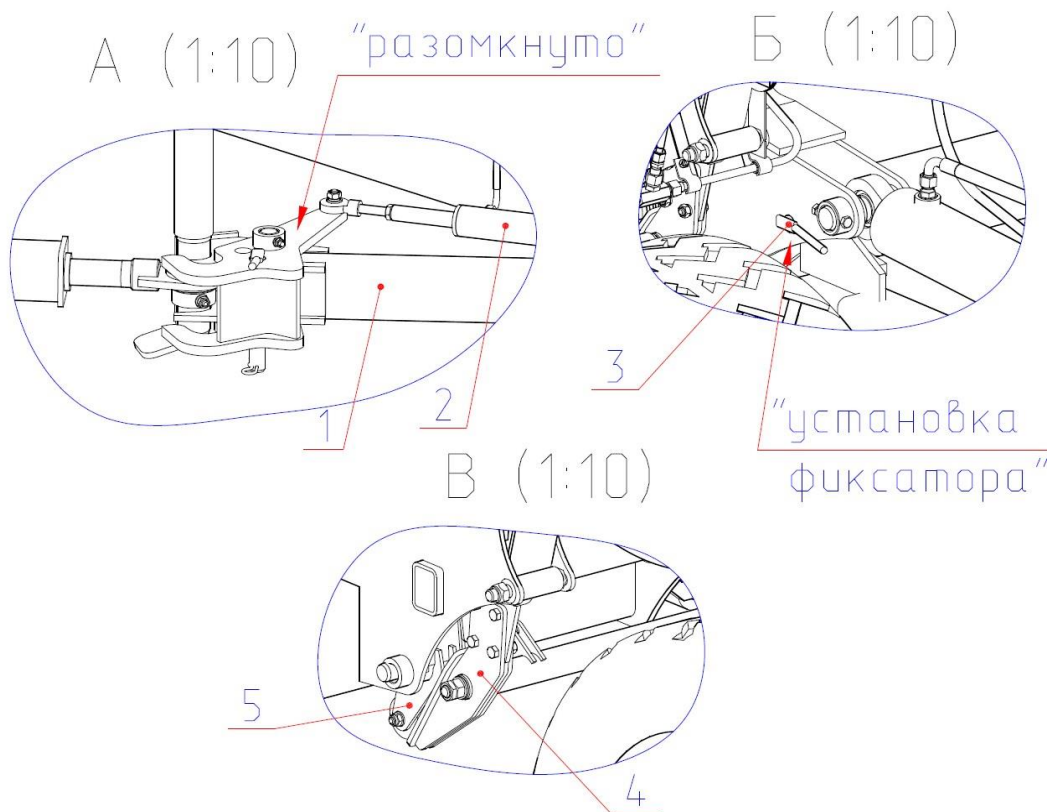
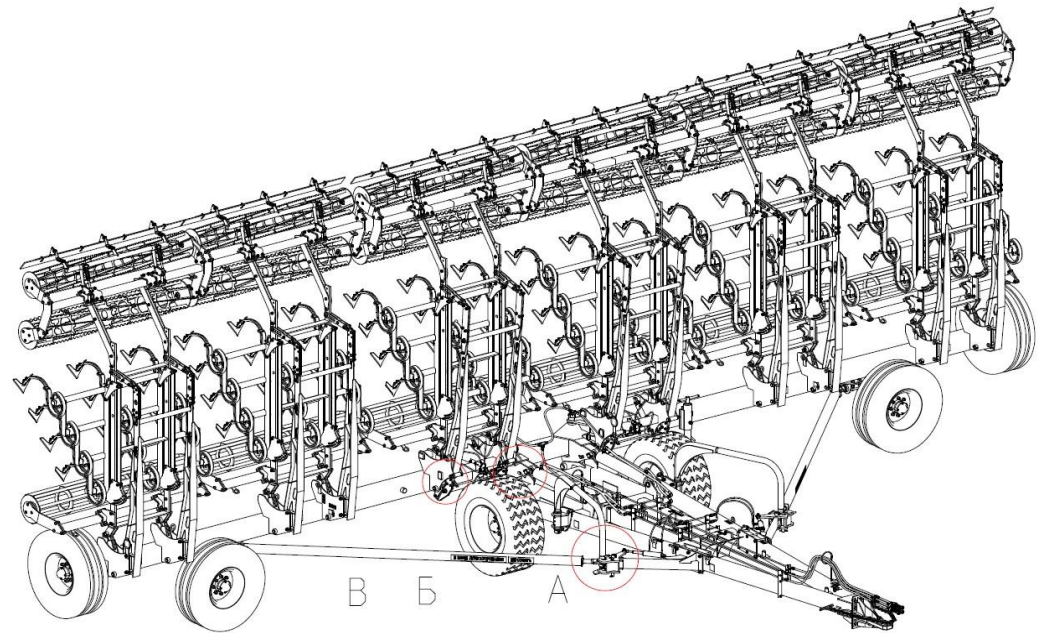


Рис.14.1 Перевод балок в вертикальное положение.

1-КБП12.04.030 (-01) Кронштейн; 2-Гидроцилиндр; 3-СГВ 00.130 Фиксатор; 4-Рычаг КБП 02.180 подвески КБП 02.160-01; 5-Поводок с роликом КБП 02.060 -01.

-перевести замки кронштейнов 1 (рис.14.1 Вид А) в положение "разомкнуто" гидроцилиндрами 2, при этом сработают гидроцилиндры, обеспечивающие нажатие рычагов 4 (рис.14.1 Вид В) на поводки 5 (секции расположенные в центре культиватора перейдут в положение обеспечивающее перевод в транспортное положение без поломок);

-движением вперед (рис.14.2) перевести культиватор в транспортное положение (рис.14.3);

-установить распорку на боковых балках (рис.14.4).

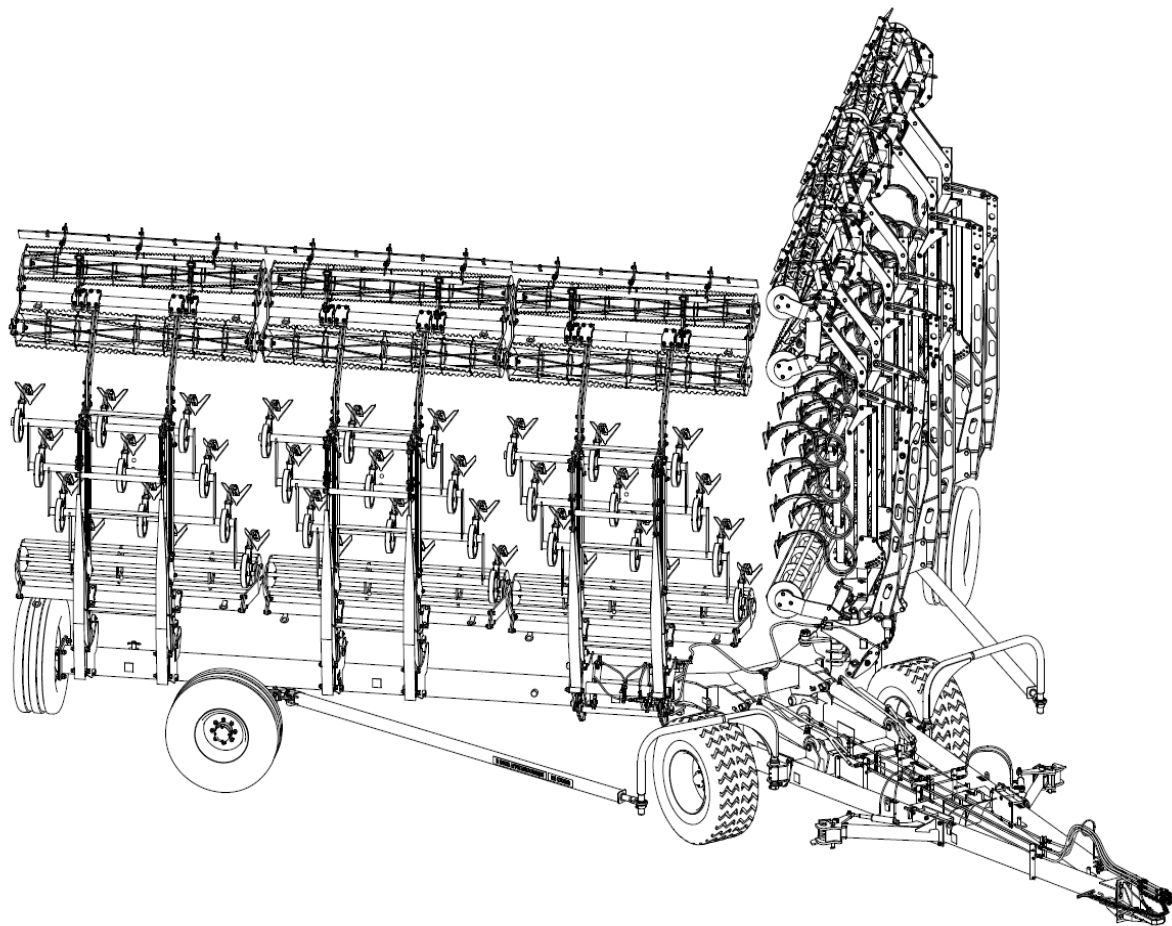


Рис.14.2 Перевод в транспортное положение и наоборот.

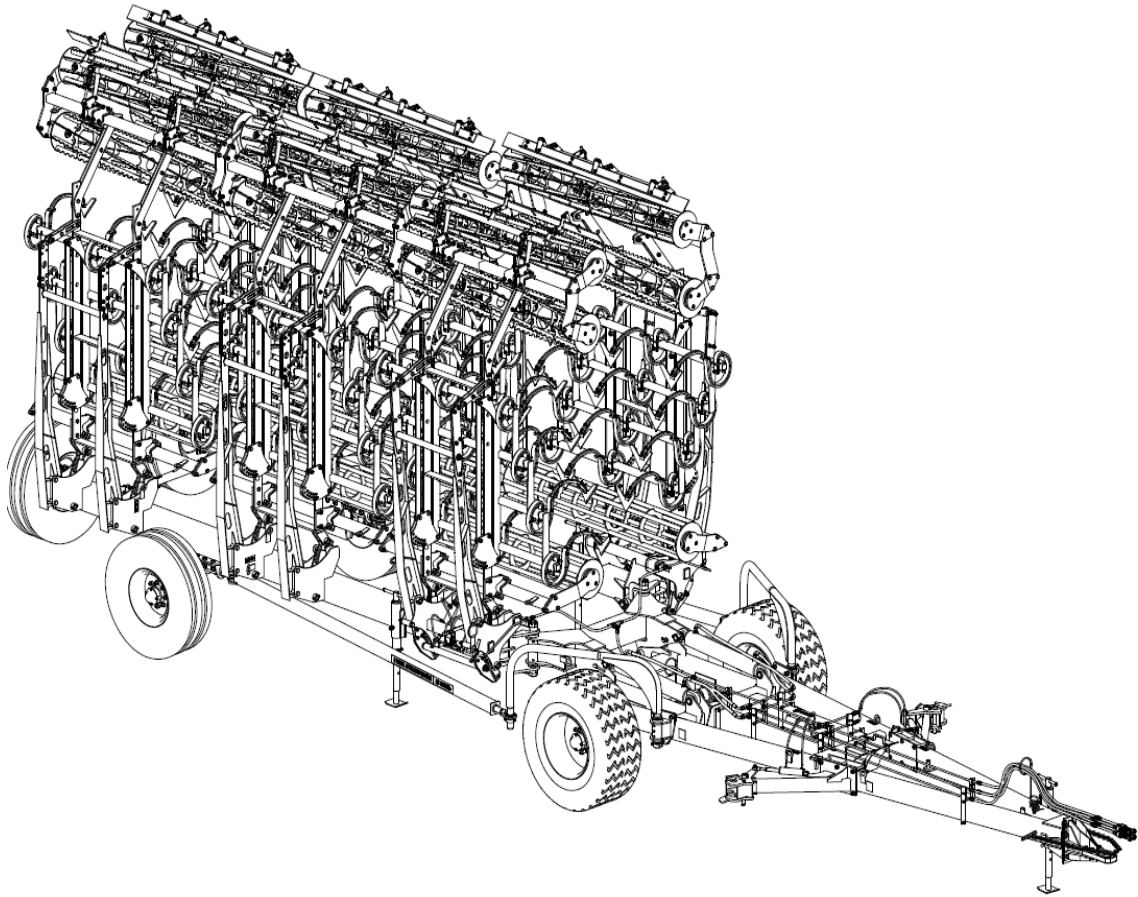


Рис.14.3 Культиватор в транспортном положении.



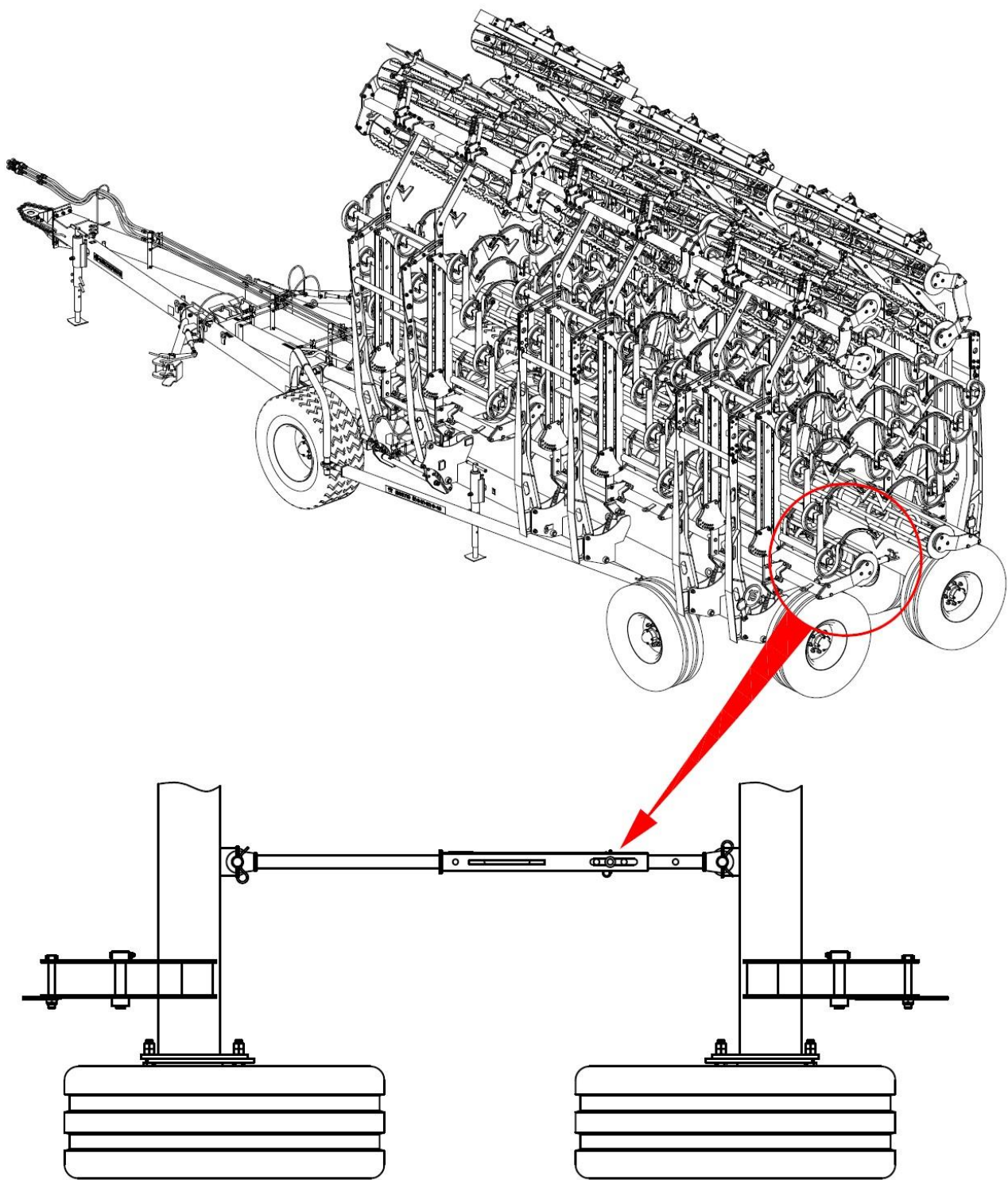


Рис.14.4 Установка блокирующей распорки.

-перевести стояночную опору (домкрат) на боковой балке в стояночное положение, оперев ее на твердую поверхность почвы;

-переустановить стояночную опору (домкрат) с снпцы на свободную боковую балку в стояночное положение, оперев ее на твердую поверхность почвы;

-вкручивая, винты на стояночных опорах убедиться, что тыльная (верхняя), сторона прицепной серьги культиватора не опирается в вилку прицепного устройства трактора;

-отсоединить гидросистему культиватора от гидрооборудования трактора;

-разблокировать страховочную цепь;

-отсоединить прицепное устройство трактора от прицепной серьги культиватора;

-отъехать от культиватора.

5.8.2 Перевод культиватора из транспортного положения в рабочее:

-подсоединить прицепное устройство трактора с прицепной серьгой культиватора;

-заблокировать снпцу культиватора страховочной цепью;

-подсоединить гидросистему культиватора к гидрооборудованию трактора;

-перевести стояночные опоры (домкрат) культиватора, на боковых балках, в транспортное положение;

-снять распорку блокирующую боковые балки (рис.11.4) и установить ее на снпце (поз.4 рис.4);

-перевести замки кронштейнов 1 (рис.14.1 Вид А) в положение "разомкнуто" гидроцилиндрами 2, при этом сработают гидроцилиндры обеспечивающие нажатие рычагов 4 (рис.14.1 Вид В) на поводки 5 (секции расположенные в центре культиватора перейдут в положениеобеспечивающеепереводвработееположениебезполомок);

-движением трактора назад начать перевод боковых балок в рабочее положение (в одну линию с центральной балкой).

Движение должно быть четко управляемым таким образом, чтобы обе боковые балки разъезжались одновременно на одинаковый угол, а водила с растяжками одновременно вошли в зевы кронштейнов 1 (рис.14.1 Вид А).

Если не удаётся выполнить манёвр за одно перемещение, операцию необходимо повторить, предварительно проехав вперёд до выравнивания боковых балок в одинаковое положение.

**ЗАПРЕЩАЕТСЯ ВОИЗБЕЖАНИИ ПОЛОМКИ МЕХАНИЗМА РАСТЯЖЕК ПРОДОЛЖАТЬ ДВИЖЕНИЕ НАЗАД, ЕСЛИ ОДНО ВОДИЛО С РАСТЯЖКОЙ ВОШЛО В ЗЕВ КРОНШТЕЙНА С ЗАМКОН, А ВТОРОЕ НЕТ!**

-перевести замки кронштейнов 1 (рис.14.1 Вид А) в положение "замкнуто" гидроцилиндрами 2;

-разблокировать положение центральной балки от фиксаторов 2 (рис.14.1 Вид Б );

-перевести культиватор в рабочее положение.

## **6 Досборка, наладка, обкатка культиватора на месте его применения.**

### 6.1 Наладка:

- проверьте установку рабочих органов согласно рис. 11, 11.1;
- установите глубину обработки секций на 10 см;
- сница культиватора в рабочем положении должна находиться параллельно земли;
- боковые балки должны находиться на одной линии с центральной балкой.

### 6.2 Обкатка:

- произведите опробование культиватора, проверку установленной глубины хода рабочих органов, проехав при рабочей скорости 50-100м;
- при несоответствии полученной глубины глубине установленной выполните дополнительно необходимую регулировку;
- обкатайте культиватор в течение 30 мин. на скорости 8-10 км/час (при работе обеспечьте прямолинейность его движения);
- после обкатки проверьте и, при необходимости, подтяните болтовые соединения.

## **7 Правила эксплуатации и регулировки.**

7.1 Для обеспечения качественной работы культиватора необходимо соблюдать следующие условия:

- перед началом работ проверить техническое состояние культиватора;
- проверить правильность настроек и регулировок;
- разворот агрегата производить только при выглубленных рабочих органах!
- при опущенном культиваторе не подавать трактор назад!
- при переездах через канавы и другие неровности обязательно переводить культиватор в транспортное положение!
- проверять рабочие органы и своевременно заменять изношенные;
- проверять все крепления культиватора и не менее одного раза в смену подтягивать гайки;
- перевод из рабочего положения в транспортное и наоборот выполнять согласно п.п.5.8.1 и 5.8.2.;
- на развороте агрегата выглубление рабочих органов выполнять путем поворота боковых балок центральными гидроцилиндрами на угол, обеспечивающий полное выглубление рабочих органов;
- при работе задняя навесная гидросистема подсоединенная к культиватору должна быть переведена в положение "плавно".

**Внимание! Несоблюдение этих правил может привести к поломке культиватора!**

### 7.2 Регулировка.

7.2.1 Регулировка глубины рабочих органов осуществляется установкой фиксатора 1 (рис.15.1) в соответствующее отверстие кронштейнов 2. Таблица соответствия отверстия глубине обработки приведена на рис.15.2. Переустановку фиксаторов выполнять при опущенных секциях.

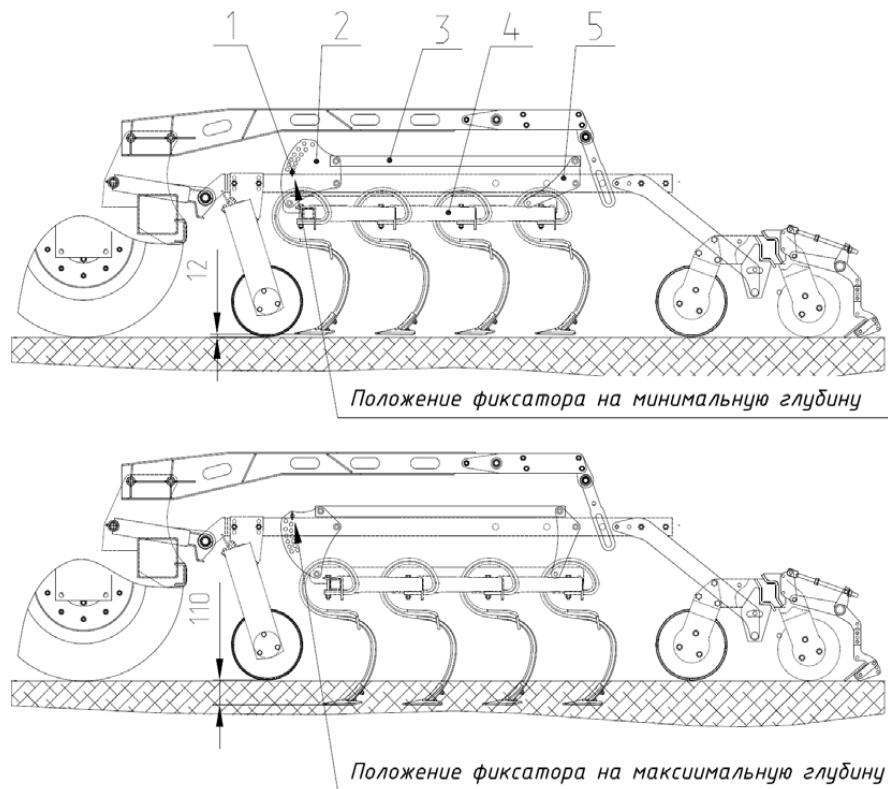
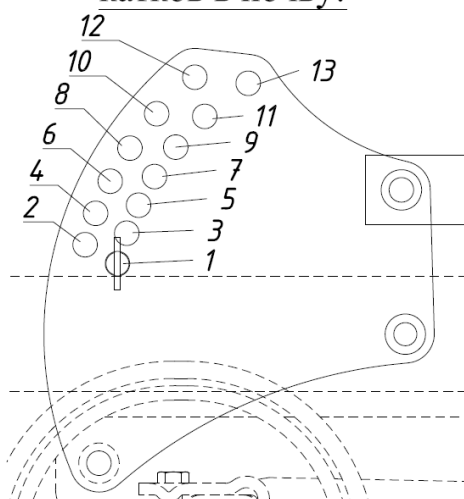


Рис.15.1 Установка глубины обработки рабочих органов.

1-КСП 08.110 Чека; 2-КБП 02.401 Кронштейн; 3- КБП 02.404 Тяга; 4-КБП 02.020 Секция 4-х рядная; 5- КБП 02.402 Кронштейн.

Глубина обработки для каждого отверстия приведена в таблице.  
**Внимание!** Значение глубины обработки не учитывает прогрузку катков в почву!



№ отв.	Глубина, см
1	-1,2
2	0
3	1
4	2
5	3
6	4
7	5
8	6
9	7
10	8
11	9
12	10
13	11

Рис.15.2 Соответствие отверстий глубине обработки

7.2.2 Регулировка планчатого выравнивателя по высоте расположения планки осуществляется переустановкой держателя 1 (рис.15.3) в соответствующие отверстия.

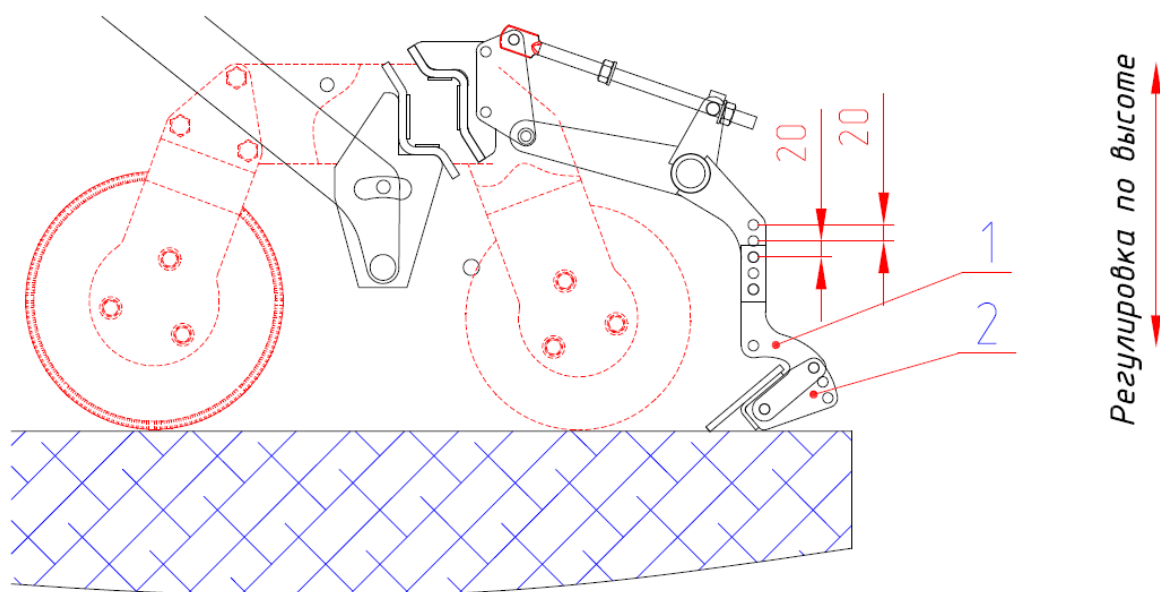


Рис.15.3 Регулировка планчатого выравнителя по высоте.

1-КБП 02.472 Держатель; 2-КБП 02.320-01 Держатель.

7.2.2 Регулировка планчатого выравнителя по углу осуществляется поворотом держателя 2 (рис.15.3) относительно нижнего отверстия и фиксации держателя в соответствующих отверстиях. Угол положения планки можно устанавливать как в "активном" положении (рис.15.4) так и в "пассивном" положении (рис.15.4).

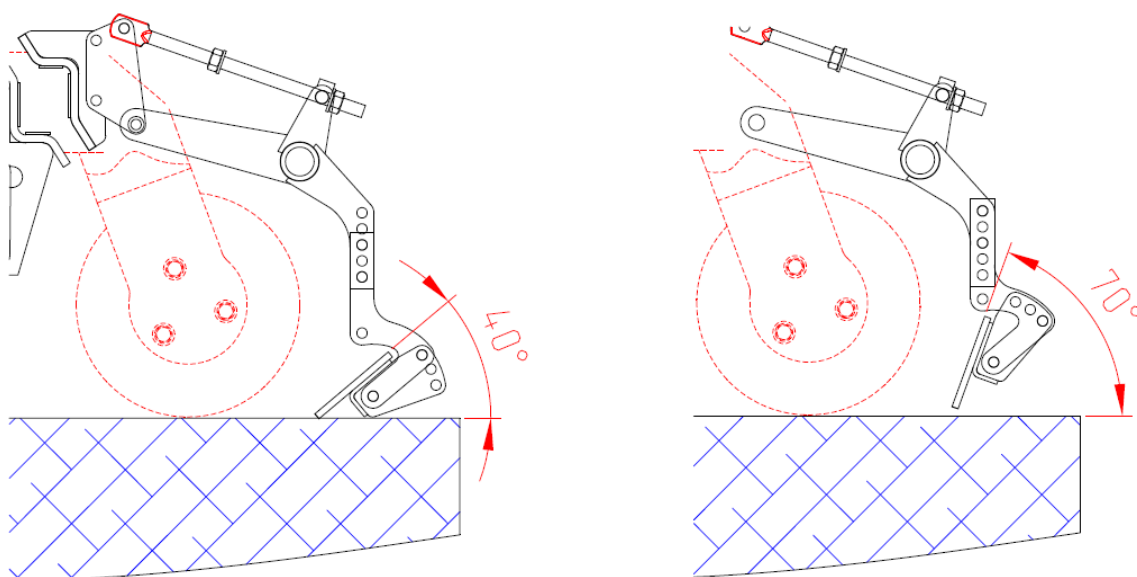


Рис.15.4 Регулировка планчатого выравнителя по углу (активное положение планки).

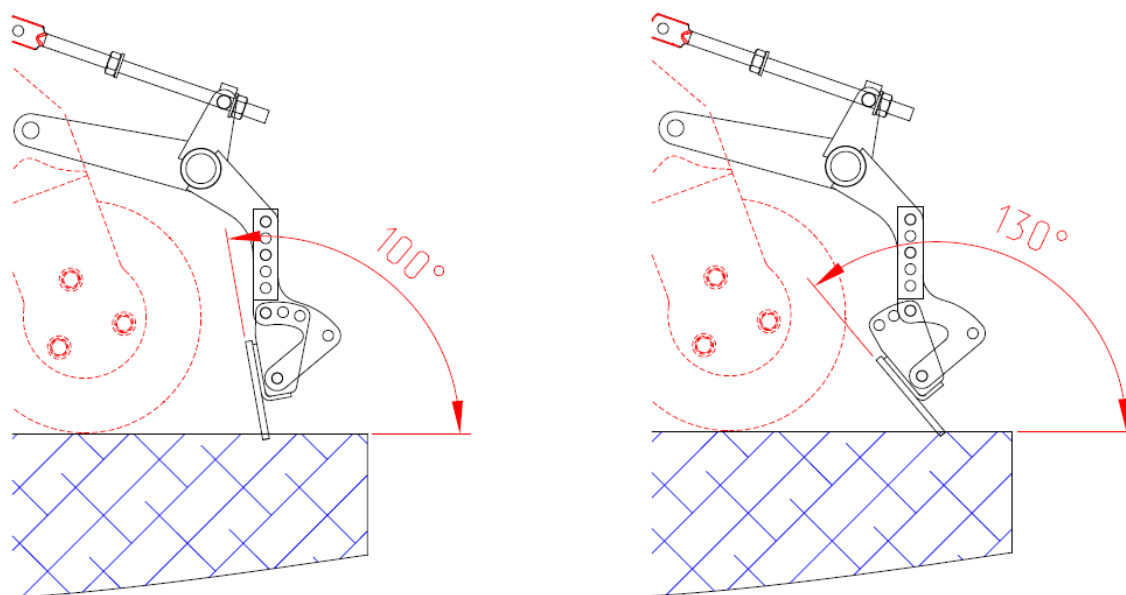


Рис.15.5 Регулировка планчатого выравнивателя по углу (пассивное положение планки).

7.2.3 Отрегулировать транспортные опорные колеса боковых балок винтами 8 (рис.9) так, чтобы получился небольшой угол схождения по ходу культиватора (см. рис.17а). Это делается для того, чтобы боковые балки при движении вперед не разъезжались, а при переводе культиватора в рабочее положение они при движении назад они автоматически разъезжались (см. рис.17б).

Рис.16а

Движение вперед.

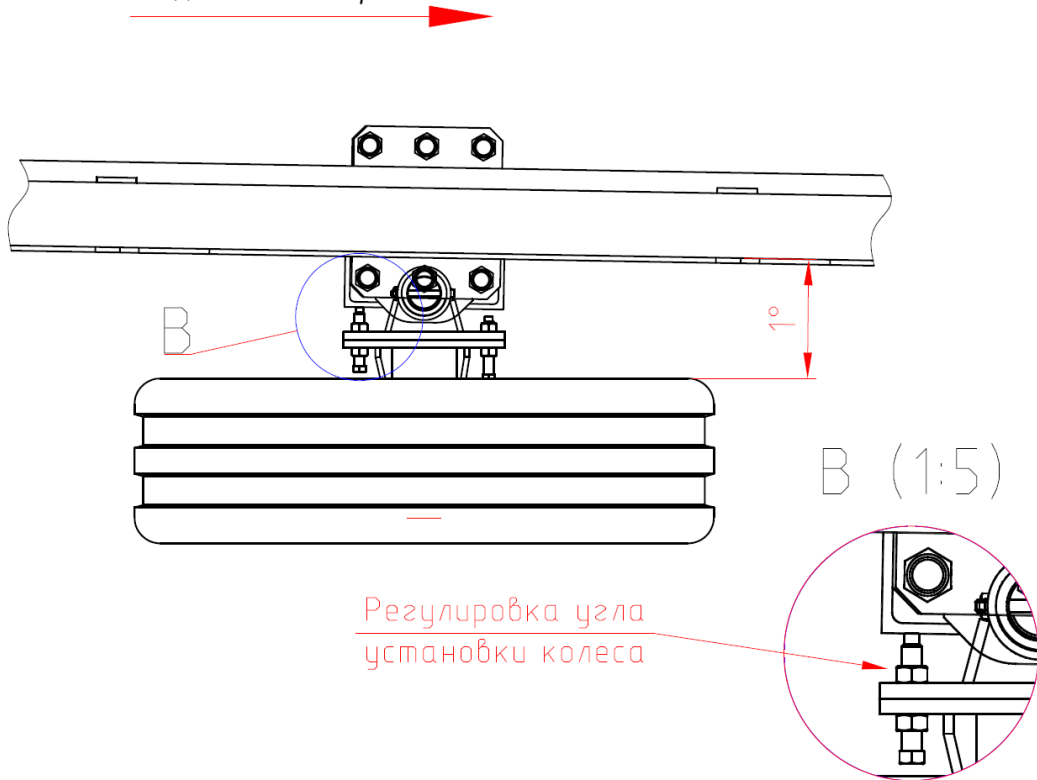


Рис.17б

Движение назад.

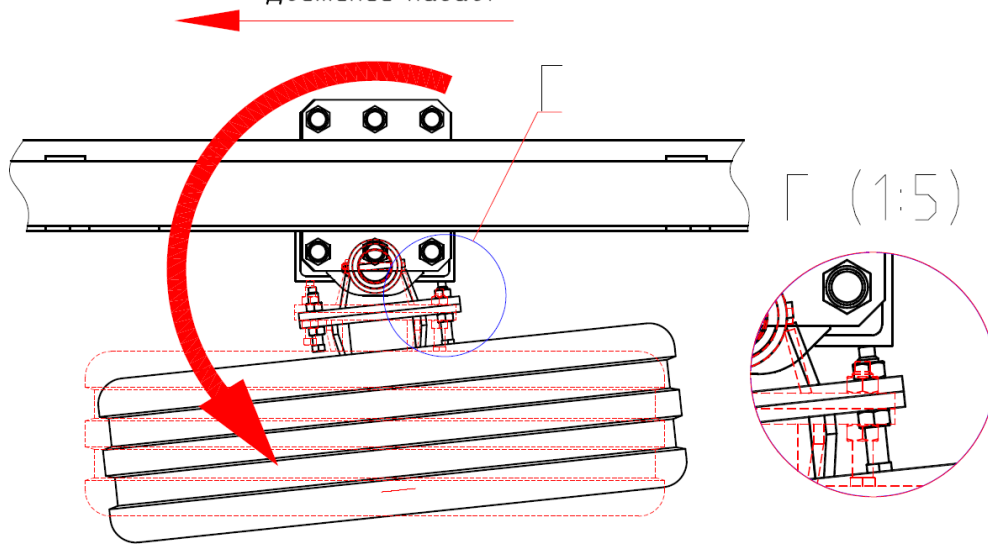


Рис.16 Регулировка транспортных колес боковых балок

## 8 Техническое обслуживание.

ЗАПРЕЩАЕТСЯ эксплуатация культиватора без проведения технического обслуживания!

8.1 Для обеспечения качественной работы культиватора в течение всего срока эксплуатации необходимо производить следующие виды технического обслуживания:

- техническое обслуживание перед началом сезона работы (ТО-Э);
- ежесменное техническое обслуживание (ЕТО) через 10 часов работы (после смены);
- периодическое обслуживание через 60 часов работы;
- техническое обслуживание при подготовке к хранению;
- техническое обслуживание при снятии с хранения.

8.2 Ежесменное техническое обслуживание производить через 8-10 часов работы культиватора (ЕТО):

- очистите культиватор от скопления растительных остатков;
- проверьте герметичность трубопроводов гидросистем;
- выявленные течи устраните;
- смажьте узлы трения согласно таблице смазки;
- проверьте и при необходимости подтяните гайки крепления дисков опорных колес;
- проверьте и при необходимости подтяните гайки крепления осей колес;
- проверьте и при необходимости подтяните крепление штанг подвесок;
- проверьте и при необходимости подтяните крепление кронштейнов опорных катков;
- проверьте состояние стрелчатых лап, изношенные лапы замените.

По окончании сезона работы провести осмотр культиватора и дать безразборную оценку ее состояния, определить возможность дальнейшей эксплуатации без ремонта.

При обнаружении деталей, пришедших в негодность, составить дефектовочную ведомость для составления заявки на детали, которые не могут быть изготовлены в хозяйстве.

Затем культиватор подготовить к хранению, проведя техническое обслуживание при подготовке к хранению:

- установите культиватор на площадку для проведения технического обслуживания;
- произведите мойку наружных поверхностей;
- произведите сушку наружных поверхностей;
- проверьте комплектность и техническое состояние культиватора, при необходимости замените изношенные детали;
- поржавевшие поверхности обработайте преобразователем ржавчины;
- места с поврежденной окраской зачистите, протрите, обезжирьте и окрасьте, либо покройте консервационной смазкой;
- покройте противокоррозионным составом все неокрашенные металлические части;
- нанесите консервационную смазку на резьбовые поверхности натяжных и других регулировочных устройств, другие рабочие органы, поверхности которых подвергались истиранию при эксплуатации;
- установите культиватор на жесткие подставки в строго горизонтальное положение, исключаящее ее проседание, перекося и изгиб рамы и обеспечивающее разгрузку пневматических колес (между шинами и опорной поверхностью должен быть просвет 8—10 см);
- снизьте давление в шинах колес до 70 % от номинального;
- при открытом хранении или под навесом шины покройте защитным составом;
- нанесите консервационную смазку на выступающие части штоков гидроцилиндров;
- сдайте на склад инструмент, приспособления и запасные части.

8.4 При техническом обслуживании культиватора в период хранения проверьте:

- правильность установки культиватора на подставки;
- комплектность;
- давление воздуха в шинах;
- надежность герметизации;



- состояние защитных устройств и антикоррозионных покрытий;  
Обнаруженные дефекты должны быть устранены.

#### 8.5 Техническое обслуживание при снятии с хранения:

- снимите культиватор с подставок;
- расконсервируйте культиватор;
- установите на культиватор снятые составные части;
- проверьте и при необходимости отрегулируйте давление воздуха в шинах;
- разберите и очистите от старой смазки подшипниковые узлы, используя

уайт-спирит, ветошь, полости заполните новой смазкой.

#### 8.6 Техническое обслуживание перед началом сезона работы (ТО-Э):

- провести техническое обслуживание согласно ЕТО;
- подсоедините сцепку к трактору;
- выполните 2-3 пробных подъема балок культиватора;
- после заполнения гидросистемы, долейте масло в бак трактора до метки

смотрового окна;

- выполните необходимые регулировки согласно п.7.2;
- переведите культиватор в транспортное положение согласно п. 5.8.1;
- переведите культиватор в рабочее положение согласно п. 5.8.2.

## **9 ВОЗМОЖНЫЕ НЕИСПРАВНОСТИ И МЕТОДЫ ИХ УСТРАНЕНИЯ.**

### 9.1 Текущий ремонт

#### 9.1.1 Меры безопасности

**ПРЕДОСТЕРЕЖЕНИЕ:** При проведении текущего ремонта помимо соблюдения требований настоящего РЭ, приспособлений, используемых с культиватором, соблюдайте также общепринятые требования безопасности!

**ЗАПРЕЩАЕТСЯ** проведение работ по текущему ремонту культиватора с работающим двигателем трактора, перед тем как покинуть кабину, обязательно выключите двигатель и выньте ключ зажигания.

**ЗАПРЕЩАЕТСЯ** производство, каких либо работ под культиватором на уклонах, без поставленных под колеса культиватора и трактора противооткатных упоров.

**ЗАПРЕЩАЕТСЯ** проведение осмотра и текущего ремонта культиватора в зоне линий электропередач.

9.2 В процессе эксплуатации культиватора могут возникнуть неисправности, вызванные износом детали, нарушением регулировок и неправильной эксплуатацией.

9.2.1 Возможные ошибочные действия механизатора, приводящие к инциденту или аварии:

- запуск двигателя и управление агрегатом вне рабочего места механизатора.
- начало движения без проверки нахождения людей (особенно детей) в опасной зоне вокруг агрегата.
- перед началом выполнения маневра с места не подан звуковой сигнал.
- превышена установленная скорость транспортирования - 15 км/ч!
- при движении агрегата по дорогам общей сети боковые и центральная балка не зафиксированы транспортными фиксаторами.
- перевод агрегата из транспортного положения в рабочее при зафиксированных транспортных фиксаторах.
- выполнение разворота агрегата в рабочем положении не выглубляя секции рабочих органов.

9.2.2 Критерии предельных состояний изделия:

- пористые или поврежденные рукава высокого давления заменять незамедлительно!
- износ шарнирных соединений боковых балок и сниги не должен превышать 10%.
- потеря первоначальной формы сниги вследствие прогиба. Прогиб сниги в горизонтальной плоскости не должен превышать 2мм на 1 м длины.
- наличие трещин и переломов брусьев, разрывы сварных швов.
- износ поверхностей отверстий под болты, пальцы, оси и т.п.
- поломка рамок секций рабочих органов.
- износ рабочей поверхности лапок по ширине не более 180мм.
- изгиб, скручивание валов и осей. Изгиб валов не более 5мм на 1м длины вала.
- износ поверхностей отверстий в дисках колес под болты крепления ступиц.
- износ поверхности посадочных мест под подшипники в ступицах колес. Осевое перемещение колес не должно превышать 0,2мм.

9.3 Все работы по устранению неисправностей производить только при строгом соблюдении мер безопасности.

9.4 Перечень возможных неисправностей и методы их устранения приведены в таблице 5.

Наименование неисправности, внешнее проявление	Методы устранения, необходимые регулировки
Уничтожение сорняков не полное.	1. Замените изношенные лапки. 18 Очистите лапки от грязи и растительных остатков. 19 Проверьте наличие перекрытия лапками, при необходимости устраните.
Повышенная гребнистость.	4 Очистите лапки от грязи и растительных остатков. 5 Отрегулируйте планчатый
Сгуживание почвы впереди выравнивающих планок.	1 Отрегулируйте планчатый выравниватель.

## **10 Правила хранения, консервация и расконсервация.**

### 10.1 Указание по хранению культиватора.

10.1.1 Под хранением понимается содержание технически исправного, укомплектованного смазочными материалами, законсервированного культиватора в состоянии, обеспечивающем его сохранность и приведение в готовность в кратчайший срок.

10.1.2 Хранение культиватора от десяти дней до двух месяцев считается кратковременным. Хранение производить непосредственно после окончания работ.

10.1.3 Перед постановкой культиватора на кратковременное хранение производить техническое обслуживание согласно табл.6.

10.1.4 Хранение культиватора более двух месяцев считаются длительным. Постановку на хранение производить не позднее десяти дней после окончания работ.

10.1.5 Перед установкой на длительное хранение культиватор должен быть подвергнут консервации.

10.1.6 Хранить культиватор в закрытом помещении или под навесом, на площадке с уклоном поверхности не менее 8,5° в любом направлении.

10.1.7 Состояние культиватора в закрытом помещении проверять через два месяца, при хранении на открытой площадке и под навесом через месяц. После сильных ветров, снежных заносов проверку производить немедленно.

10.1.8 При установке на хранение и снятия с хранения соблюдать правила по технике безопасности.

10.1.9 Трудоемкость постановки культиватора на хранение не более 5 чел/час.

### 10.2 Консервация культиватора.

10.2.1 Для консервации культиватора необходимо:

- установить культиватор на подставки;
- под рабочие органы подложить подставки;
- осмотреть все составные части, очистить их от пыли и грязи, удалить следы коррозии, места с нарушением лакокрасочного покрытия подкрасить;
- все неокрашенные поверхности деталей протереть чистой ветошью и покрыть консервационной смазкой равномерным слоем.

### 10.3 Расконсервация культиватора.

10.3.1 Чтобы расконсервировать культиватор после длительного хранения необходимо:

- очистить наружные поверхности составных частей от консервационной смазки ветошью, смоченной в уайт-спирите, а затем протереть насухо;
- убедиться в наличии смазки во всех смазываемых местах и, при необходимости, смазать их.

## 11 Комплектность.

11.1 В комплект поставки входят:

- культиватор КБП10-4 К1 "Орлан" упаковочными местами согласно комплектовочной ведомости;
- комплект запасных частей и принадлежностей;
- эксплуатационная и товаросопроводительная документация (руководство по эксплуатации РЭ, комплектовочная ведомость, упаковочные листы).

## 12 Свидетельство о приемке.

Культиватор блочно модульный прицепной КБП10-4 К1 "Орлан" заводской номер

№ \_\_\_\_\_ соответствует техническим условиям

ТУ 28.30.32-068-00238032-2020 и признан годным для

эксплуатации. Сведения о сертификате соответствия:

Сертификат №ЕАЭС RU C-RU.AE81.B.01544/20 Серия RU № 0196758

СРОК ДЕЙСТВИЯ С 11.09.2020 ПО 10.09.2025 ВКЛЮЧИТЕЛЬНО

М.П.

Дата выпуска

Подпись ответственных лиц за приемку:

### 13 Гарантии изготовителя.

13.1 Предприятие-изготовитель гарантирует соответствие изделия требованиям настоящих технических условий при соблюдении потребителем правил эксплуатации, транспортирования, монтажа и хранения, установленных настоящими техническими условиями и <<Руководству по эксплуатации>>.

13.2 Гарантийный срок 12 месяцев со дня ввода изделия в эксплуатацию, при условии ввода в эксплуатацию не позднее 12 месяцев со дня приобретения его потребителем.

13.3 Претензии по качеству должны представляться согласно положению о купле-продаже в соответствии с главой 30 Гражданского Кодекса Российской Федерации, Федеральным законом от 27.12.2002 № 184 "О техническом регулировании", от 09.01.96 № 2 ФЗ "О защите прав потребителя", от 10.06.93 № 5151-1 "О сертификации продукции и услуг", от 10.06.93 № 5154-1 "О стандартизации" с изменениями и дополнениями от 27.12.95 №211-ФЗ, от 29.10.98 №164-ФЗ "О лизинге", кроме случаев, оговоренным взаимным соглашением сторон "Положением по рассмотрению претензий владельцев машин и оборудования по поводу ненадлежащего качества проданной или отремонтированной техники в гарантийный период". При этом претензии по комплектности должны предъявляться в день поступления изделия потребителю, а претензии к внешнему виду должны предъявляться в течении 5 дней после поступления к потребителю.

Адрес предприятия-изготовителя:

347510 п. Орловский, Ростовская область, Ул. Пролетарская 34.

Тел. (86375) 31-9-91

Факс:(86375) 31-9-91

Тел.(86375) 32-6-48

Тел., факс(86375) 31-4-58

E-mail: [kormmash@orlovsky.donpak.ru](mailto:kormmash@orlovsky.donpak.ru)

### 14 Транспортирование.

14.1 Транспортирование культиватора производится железнодорожным и автомобильным транспортом в соответствии с требованиями нормативно-технической документации транспортных министерств по перевозке груза.

14.2 При транспортировании культиватора железнодорожным транспортом на открытом подвижном составе (платформа, полувагон) размещение и крепление грузовых мест производится по главе 1,5 "Технических условий погрузки и крепления грузов" ("Сборник правил перевозок и тарифов железнодорожного транспорта Союза ССР N 246").

Для крепления грузовых мест должны применяться подкладки, прокладки, изготовленные из пиломатериалов не ниже третьего сорта в соответствии с ГОСТ 8486 и ГОСТ 2695, проволока (растяжка) для крепления груза должна применяться мягкая, термически обработанная (отожженная) согласно ГОСТ 3282 диаметром не менее 4 мм, гвозди согласно ГОСТ 283 и ГОСТ 4028.

## **15 Требования охраны окружающей среды при вводе в эксплуатацию, эксплуатации и утилизации.**

Почва, воздух и вода являются жизненно важными факторами сельского хозяйства и жизни на Земле в целом.

При достижении назначенного срока службы, эксплуатация объекта должна быть прекращена независимо от его технического состояния.

Демонтированные дефектные детали культиватора, отработанное масло и другие рабочие жидкости должны быть утилизированы в соответствии с действующими экологическими нормативными документами. При отсутствии регламентирующих норм следует обратиться к поставщикам масел, топлива, антифриза, моющих средств и т. д. за информацией о воздействии последних на человека и окружающую среду, а также о безопасных способах их хранения, использования и утилизации.

Если действующее природоохранное законодательство не регламентирует вопросы по утилизации, то при утилизации культиватора следует руководствоваться здравым смыслом.

**ВНИМАНИЕ ХРАНИТЕ ГСМ В ПРЕДНАЗНАЧЕННЫХ ДЛЯ НИХ ЕМКОСТЯХ И ОБЕСПЕЧЬТЕ НАДЛЕЖАЩУЮ УТИЛИЗАЦИЮ.**

**ЗАПРЕЩАЕТСЯ ВЫЛИВАТЬ ОТРАБОТАННОЕ МАСЛО В КАКОЙ-ЛИБО ВОДОЕМ. ПОДОБНАЯ УТИЛИЗАЦИЯ ОТРАБОТАННЫХ МАСЕЛ НЕИЗБЕЖНО ПРИВОДИТ К ЗАГРЯЗНЕНИЮ ВОДЫ И ГИБЕЛИ ОБИТАТЕЛЕЙ ВОДОЕМА.**

**ЗАПРЕЩАЕТСЯ ВЫЛИВАТЬ ОТРАБОТАННОЕ МАСЛО НА КАКОЙ-ЛИБО ВИД ПОЧВЫ. ПОДОБНАЯ УТИЛИЗАЦИЯ УБИВАЕТ РАСТИТЕЛЬНУЮ ЖИЗНЬ И УВЕЛИЧИВАЕТ РИСК ВОЗНИКНОВЕНИЯ ПОЖАРА.**

В течение всего периода эксплуатации агрегата необходимо учитывать следующее:

-нельзя заправлять трактор топливом из канистр или с применением не предназначенных для этой цели систем подачи топлива под давлением - это может привести к проливу значительных объемов топлива;

- не допускается сжигать загрязненное топливо и/или отработанное масло;

- при сливе масел и охлаждающей жидкости и т. д. следует избегать их пролива. Не смешивать слитое топливо со смазочными материалами и охлаждающей жидкостью;

- любые течи или дефекты в гидросистеме должны устраняться незамедлительно;

-запрещается повышать давление в контурах, находящихся под давлением, поскольку это может привести к разрушению отдельных узлов и деталей;

-при проведении сварочных работ следует предохранять шланги от брызг расплавленного металла, которые могут повредить их или ослабить, что может привести к утечке масла, охлаждающей жидкости и т. д.;

В момент сдачи культиватора на металлолом проконсультируйтесь о действующих положениях законодательства об утилизации в стране, где культиватор эксплуатируется, и соблюдайте их. Если не существует конкретного распоряжения или закона, получите информацию в Вашем коммерческом представительстве о возможности передачи культиватора предприятию, занимающемуся таким видом деятельности.

АО"КОРММАШ"

(наименование предприятия-изготовителя)

347510п.Орловский,Ростовска  
яобласть, Ул.Пролетарская34.

(адрес предприятия-изготовителя)

## ГАРАНТИЙНЫЙ ТАЛОН

1 Культиватор блочно модульный прицепной КБП10-4 К1"Орлан" (наименование изделия)

2 \_\_\_\_\_  
(число, месяц, год выпуска)

3 \_\_\_\_\_  
(заводской номер изделия)

Агрегат соответствует чертежам, техническим условиям, государственным и отраслевым стандартам.

Гарантирует исправность культиватора в течение 12 месяцев со дня ввода изделия в эксплуатацию, при условии ввода в эксплуатацию не позднее 12 месяцев со дня приобретения его потребителем, за исключением быстро изнашиваемых деталей (лап, стоек).

М.П.

контролер \_\_\_\_\_

(подпись)

1 \_\_\_\_\_  
(дата получения изделия потребителем на складе завода-изготовителя)

2 \_\_\_\_\_  
(дата поступления изделия потребителю)

3 \_\_\_\_\_  
(дата ввода изделия в эксплуатацию)

М.П.

\_\_\_\_\_ (подпись)



## Опросной лист

В целях дальнейшего совершенствования изделия просим дать замечания и предложения.

После заполнения настоящий опросной лист направьте по адресу:

347510п.Орловский,Ростовская область,ул.Пролетарская 34.

(адрес предприятия-изготовителя)

Вопрос

Ответ (заполняется потребителем)

1.Заводской номер изделия, год выпуска.

2.Дата ввода в эксплуатацию.

3.Условия работы

4.Наиболее часто встречающиеся поломки.

5.Какими дополнительными запасными частями желательно комплектовать изделие.

6 .Объем работ выполненных изделием с начала эксплуатации.

7 .Адрес потребителя.

8.Фамилия, должность, подпись, число.











---



















---

## 6 Правила эксплуатации и регулировки.

6.1 Для обеспечения качественной работы культиватора необходимо соблюдать следующие условия:

- перед началом работ проверить техническое состояние культиватора;
- проверить правильность настроек и регулировок;
- разворот агрегата производить только при выглубленных рабочих органах!
- при опущенном культиваторе не подавать трактор назад!
- при переездах через канавы и другие неровности обязательно переводить культиватор в транспортное положение!
- проверять рабочие органы и своевременно заменять изношенные;
- проверять все крепления культиватора и не менее одного раза в смену подтягивать гайки;

-перевод из рабочего положения в транспортное и наоборот выполнять согласно п.п.5.8.1 и 5.8.2.;

-на развороте агрегата выглубление рабочих органов выполнять путем поворота боковых балок центральными гидроцилиндрами на угол, обеспечивающий полное выглубление рабочих органов;

-при работе задняя навесная гидросистема подсоединенная к культиватору должна быть переведена в положение "плавно".

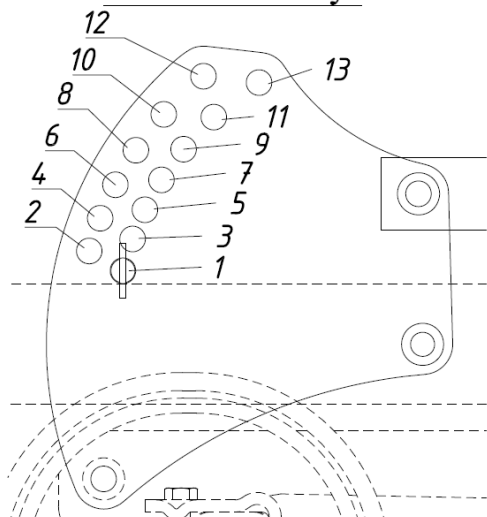
**Внимание! Несоблюдение этих правил может привести к поломке культиватора!**

### 6.2 Регулировка.

6.2.1 Регулировка глубины рабочих органов осуществляется установкой фиксатора 1 (рис.15.1) в соответствующее отверстие кронштейнов 2. Таблица соответствия отверстия глубине обработки приведена на рис.15.2. Переустановку фиксаторов выполнять при опущенных секциях.



Глубина обработки для каждого отверстия приведена в таблице.  
**Внимание! Значение глубины обработки не учитывает прогрузку катков в почву!**



№ отв.	Глубина, см
1	-1,2
2	0
3	1
4	2
5	3
6	4
7	5
8	6
9	7
10	8
11	9
12	10
13	11

Рис.15.2 Соответствие отверстий глубине обработки

6.2.2 Регулировка планчатого выравнивателя по высоте расположения планки осуществляется переустановкой держателя 1 (рис.15.3) в соответствующие отверстия.

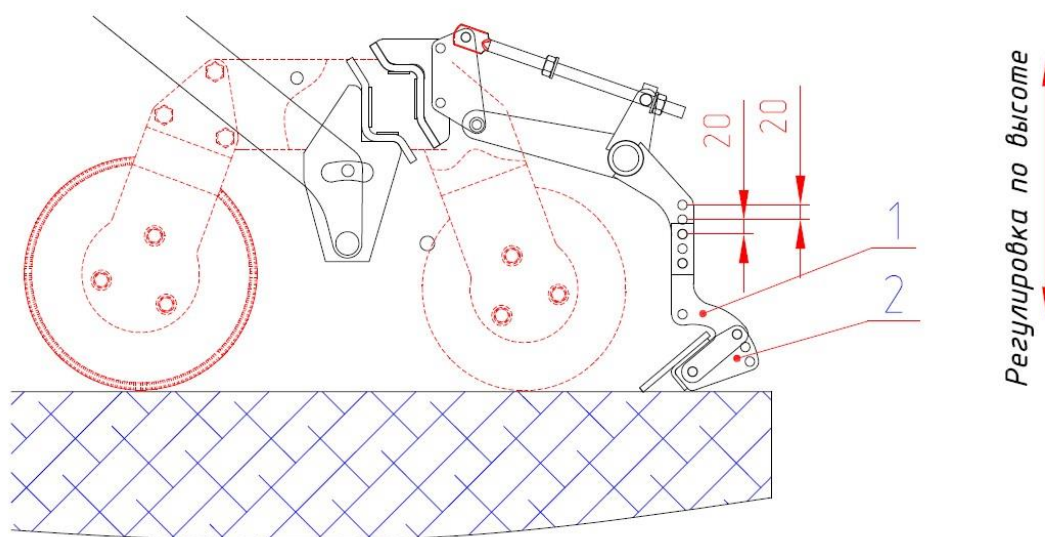


Рис.15.3 Регулировка планчатого выравнивателя по высоте.

1-КБП 02.472 Держатель; 2-КБП 02.320-01 Держатель.

7.2.2 Регулировка планчатого выравнивателя по углу осуществляется поворотом держателя 2 (рис.15.3) относительно нижнего отверстия и фиксации держателя в соответствующих отверстиях. Угол положения планки можно устанавливать как в "активном" положении (рис.15.4) так и в "пассивном" положении (рис.15.4).

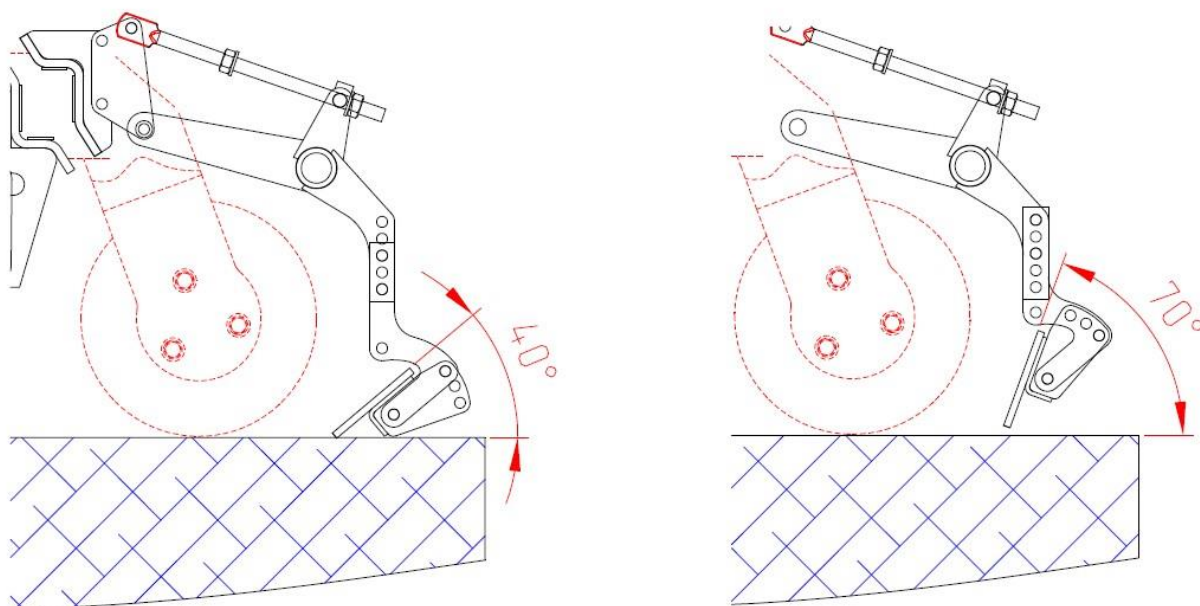


Рис.15.4 Регулировка планчатого выравнивателя по углу (активное положение планки).

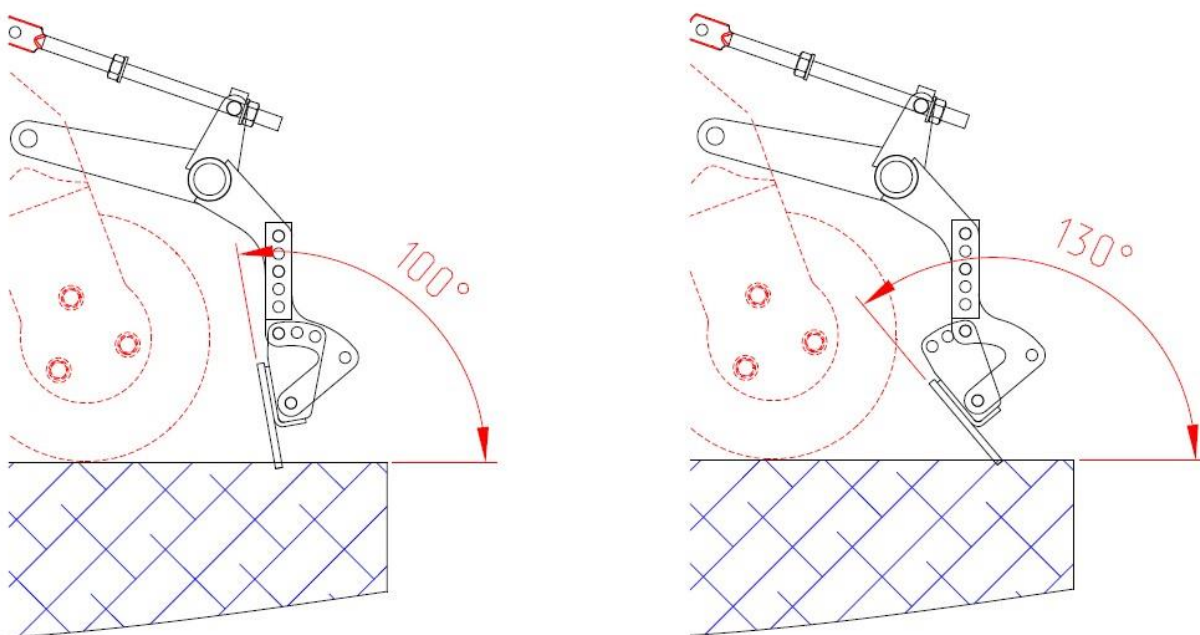


Рис.15.5 Регулировка планчатого выравнивателя по углу (пассивное положение планки).

7.2.3 Отрегулировать транспортные опорные колеса боковых балок винтами 8 (рис.9) так, чтобы получился небольшой угол схождения по ходу культиватора (см. рис.17а). Это делается для того, чтобы боковые балки при движении вперед не разъезжались, а при переводе культиватора в рабочее положение они при движении назад они автоматически разъезжались (см. рис.17б).

Рис.16 Регулировка транспортных колес боковых балок

## 8 Техническое обслуживание.

**ЗАПРЕЩАЕТСЯ** эксплуатация культиватора без проведения технического обслуживания!

8.1 Для обеспечения качественной работы культиватора в течение всего срока эксплуатации необходимо производить следующие виды технического обслуживания:

- техническое обслуживание перед началом сезона работы (ТО-Э);
- ежесменное техническое обслуживание (ЕТО) через 10 часов работы (после смены);
- периодическое обслуживание через 60 часов работы;
- техническое обслуживание при подготовке к хранению;
- техническое обслуживание при снятии с хранения.

8.2 Ежесменное техническое обслуживание производить через 8-10 часов работы культиватора (ЕТО):

- очистите культиватор от скопления растительных остатков;
- проверьте герметичность трубопроводов гидросистем;
- выявленные течи устраните;
- смажьте узлы трения согласно таблице смазки;
- проверьте и при необходимости подтяните гайки крепления дисков опорных колес;
- проверьте и при необходимости подтяните гайки крепления осей колес;
- проверьте и при необходимости подтяните крепление штанг подвесок;
- проверьте и при необходимости подтяните крепление кронштейнов опорных катков;
- проверьте состояние стрелчатых лап, изношенные лапы замените.

8.3 По окончании сезона работы провести осмотр культиватора и дать безразборную оценку ее состояния, определить возможность дальнейшей эксплуатации без ремонта.

При обнаружении деталей, пришедших в негодность, составить дефектовочную ведомость для составления заявки на детали, которые не могут быть изготовлены в хозяйстве.

Затем культиватор подготовить к хранению, проведя техническое обслуживание при подготовке к хранению:

- установите культиватор на площадку для проведения технического обслуживания;
- произведите мойку наружных поверхностей;
- произведите сушку наружных поверхностей;
- проверьте комплектность и техническое состояние культиватора, при необходимости замените изношенные детали;
- поржавевшие поверхности обработайте преобразователем ржавчины;
- места с поврежденной окраской зачистите, протрите, обезжирьте и окрасьте, либо покройте консервационной смазкой;
- покройте противокоррозионным составом все неокрашенные металлические части;
- нанесите консервационную смазку на резьбовые поверхности натяжных и других регулировочных устройств, другие рабочие органы, поверхности которых подвергались истиранию при эксплуатации;
- установите культиватор на жесткие подставки в строго горизонтальное положение, исключая ее проседание, перекос и изгиб рамы и обеспечивающее разгрузку пневматических колес (между шинами и опорной поверхностью должен быть просвет 8—10 см);
- снизьте давление в шинах колес до 70 % от номинального;
- при открытом хранении или под навесом шины покройте защитным составом;
- нанесите консервационную смазку на выступающие части штоков гидроцилиндров;
- сдайте на склад инструмент, приспособления и запасные части.

8.4 При техническом обслуживании культиватора в период хранения проверьте:

- правильность установки культиватора на подставки;
- комплектность;
- давление воздуха в шинах;

- 
- надежность герметизации;
  - состояние защитных устройств и антикоррозионных покрытий;
- Обнаруженные дефекты должны быть устранены.

#### 8.5 Техническое обслуживание при снятии с хранения:

- снимите культиватор с подставок;
- расконсервируйте культиватор;
- установите на культиватор снятые составные части;
- проверьте и при необходимости отрегулируйте давление воздуха в шинах;
- разберите и очистите от старой смазки подшипниковые узлы, используя уайт-спирит, ветошь, полости заполните новой смазкой.

#### 8.6 Техническое обслуживание перед началом сезона работы (ТО-Э):

- провести техническое обслуживание согласно ЕТО;
- подсоедините сцепку к трактору;
- выполните 2-3 пробных подъема балок культиватора;
- после заполнения гидросистемы, долейте масло в бак трактора до метки смотрового окна;
- выполните необходимые регулировки согласно п.7.2;
- переведите культиватор в транспортное положение согласно п. 5.8.1;
- переведите культиватор в рабочее положение согласно п. 5.8.2.

## 9 ВОЗМОЖНЫЕ НЕИСПРАВНОСТИ И МЕТОДЫ ИХ УСТРАНЕНИЯ.

### 9.1 Текущий ремонт

#### 9.1.1 Меры безопасности

**ПРЕДОСТЕРЕЖЕНИЕ:** При проведении текущего ремонта помимо соблюдения требований настоящего РЭ, приспособлений, используемых с культиватором, соблюдайте также общепринятые требования безопасности!

**ЗАПРЕЩАЕТСЯ** проведение работ по текущему ремонту культиватора с работающим двигателем трактора, перед тем как покинуть кабину, обязательно выключите двигатель и выньте ключ зажигания.

**ЗАПРЕЩАЕТСЯ** производство, каких либо работ под культиватором на уклонах, без поставленных под колеса культиватора и трактора противооткатных упоров.

**ЗАПРЕЩАЕТСЯ** проведение осмотра и текущего ремонта культиватора в зоне линий электропередач.

9.2 В процессе эксплуатации культиватора могут возникнуть неисправности, вызванные износом детали, нарушением регулировок и неправильной эксплуатацией.

9.2.1 Возможные ошибочные действия механизатора, приводящие к инциденту или аварии:

- Запуск двигателя и управление агрегатом вне рабочего места механизатора.
- Начало движения без проверки нахождения людей (особенно детей) в опасной зоне вокруг агрегата.
- Перед началом выполнения маневра с места не подан звуковой сигнал.
- Превышена установленная скорость транспортирования - 15 км/ч!
- При движении агрегата по дорогам общей сети боковые и центральная балка не зафиксированы транспортными фиксаторами.
- Перевод агрегата из транспортного положения в рабочее при зафиксированных транспортных фиксаторах.
- Выполнение разворота агрегата в рабочем положении не выглубляя секции рабочих органов.

9.2.2 итерии предельных состояний изделия:

- Пористые или поврежденные рукава высокого давления заменять незамедлительно!
- Износ шарнирных соединений боковых балок и снлицы не должен превышать 10%.
- Потеря первоначальной формы снлицы вследствие прогиба. Прогиб снлицы в горизонтальной плоскости не должен превышать 2мм на 1 м длины.
- Наличие трещин и переломов брусьев, разрывы сварных швов.
- Износ поверхностей отверстий под болты, пальцы, оси и т.п.
- Поломка рамок секций рабочих органов.
- Износ рабочей поверхности лапок по ширине не более 180мм.
- Изгиб, скручивание валов и осей. Изгиб валов не более 5мм на 1м длины вала.
- Износ поверхностей отверстий в дисках колес под болты крепления ступиц.
- Износ поверхности посадочных мест под подшипники в ступицах колес. Осевое перемещение колес не должно превышать 0,2мм.

9.3 Все работы по устранению неисправностей производить только при строгом соблюдении мер безопасности.

9.4 Перечень возможных неисправностей и методы их устранения приведены в таблице 5.

Таблица 5

Наименование неисправности, внешнее проявление	Методы устранения, необходимые регулировки
Уничтожение сорняков не полное.	1. Замените изношенные лапки. 2. Очистите лапки от грязи и растительных остатков. 3. Проверьте наличие перекрытия лапками, при необходимости устраните.
Повышенная гребнистость.	1. Очистите лапки от грязи и растительных остатков. 2. Отрегулируйте планчатый выравниватель.
Сгуживание почвы впереди выравнивающих планок.	1. Отрегулируйте планчатый выравниватель.

## 10 Правила хранения, консервация и расконсервация.

### 10.1 Указание по хранению культиватора.

10.1.1 Под хранением понимается содержание технически исправного, укомплектованного смазочными материалами, законсервированного культиватора в состоянии, обеспечивающем его сохранность и приведение в готовность в кратчайший срок.

10.1.2 Хранение культиватора от десяти дней до двух месяцев считается кратковременным. Хранение производить непосредственно после окончания работ.

10.1.3 Перед постановкой культиватора на кратковременное хранение производить техническое обслуживание согласно табл.6.

10.1.4 Хранение культиватора более двух месяцев считаются длительным. Постановку на хранение производить не позднее десяти дней после окончания работ.

10.1.5 Перед установкой на длительное хранение культиватор должен быть подвергнут консервации.

10.1.6 Хранить культиватор в закрытом помещении или под навесом, на площадке с уклоном поверхности не менее 8,5° в любом направлении.

10.1.7 Состояние культиватора в закрытом помещении проверять через два месяца, при хранении на открытой площадке и под навесом через месяц. После сильных ветров, снежных заносов проверку производить немедленно.

10.1.8 При установке на хранение и снятия с хранения соблюдать правила по технике безопасности.

10.1.9 Трудоемкость постановки культиватора на хранение не более 5 чел/час.

### 10.2 Консервация культиватора.

10.2.1 Для консервации культиватора необходимо:

- установить культиватор на подставки;
- под рабочие органы подложить подставки;
- осмотреть все составные части, очистить их от пыли и грязи, удалить следы коррозии, места с нарушением лакокрасочного покрытия подкрасить;
- все неокрашенные поверхности деталей протереть чистой ветошью и покрыть консервационной смазкой равномерным слоем.

### 10.3 Расконсервация культиватора.

10.3.1 Чтобы расконсервировать культиватор после длительного хранения необходимо:

- очистить наружные поверхности составных частей от консервационной смазки ветошью, смоченной в уайт-спирите, а затем протереть насухо;
- убедиться в наличии смазки во всех смазываемых местах и, при необходимости, смазать их.



---

## 11 Комплектность.

11.1 В комплект поставки входят:

- культиватор КБП10-4 К1 "Орлан" упаковочными местами согласно комплектовочной ведомости;
- комплект запасных частей и принадлежностей;
- эксплуатационная и товаросопроводительная документация (руководство по эксплуатации РЭ, комплектовочная ведомость, упаковочные листы).

## 12 Свидетельство о приемке.

Культиватор блочно модульный прицепной КБП10-4 К1 "Орлан" заводской номер

№ \_\_\_\_\_ соответствует техническим условиям

ТУ 28.30.32-068-00238032-2020 и признан годным для эксплуатации.

Сведения о сертификате соответствия:

Сертификат №ЕАЭС RU C-RU.AE81.B.01544/20 Серия RU № 0196758

СРОК ДЕЙСТВИЯ С 11.09.2020 ПО 10.09.2025 ВКЛЮЧИТЕЛЬНО

М.П.

Дата выпуска

Подпись ответственных лиц за приемку:

---

### 13 Гарантии изготовителя.

13.1 Предприятие-изготовитель гарантирует соответствие изделия требованиям настоящих технических условий при соблюдении потребителем правил эксплуатации, транспортирования, монтажа и хранения, установленных настоящими техническими условиями и <<Руководству по эксплуатации>>.

13.2 Гарантийный срок 24 месяцев со дня ввода изделия в эксплуатацию, при условии ввода в эксплуатацию не позднее 12 месяцев со дня приобретения его потребителем.

13.3 Претензии по качеству должны представляться согласно положению о купле-продаже в соответствии с главой 30 Гражданского Кодекса Российской Федерации, Федеральным законом от 27.12.2002 № 184 "О техническом регулировании", от 09.01.96 № 2 ФЗ "О защите прав потребителя", от 10.06.93 № 5151-1 "О сертификации продукции и услуг", от 10.06.93 № 5154-1 "О стандартизации" с изменениями и дополнениями от 27.12.95 №211-ФЗ, от 29.10.98 №164-ФЗ "О лизинге", кроме случаев, оговоренным взаимным соглашением сторон "Положением по рассмотрению претензий владельцев машин и оборудования по поводу ненадлежащего качества проданной или отремонтированной техники в гарантийный период". При этом претензии по комплектности должны предъявляться в день поступления изделия потребителю, а претензии к внешнему виду должны предъявляться в течении 5 дней после поступления к потребителю.

Адрес предприятия-изготовителя:

347510 п. Орловский, Ростовская область, Ул. Пролетарская 34.

Тел. (86375) 31-9-91

Факс:(86375) 31-9-91

Тел.(86375) 32-6-48

Тел., факс(86375) 31-4-58

E-mail: [kormmash@orlovsky.donpak.ru](mailto:kormmash@orlovsky.donpak.ru)

---

## 14 Транспортирование.

14.1 Транспортирование культиватора производится железнодорожным и автомобильным транспортом в соответствии с требованиями нормативно-технической документации транспортных министерств по перевозке груза.

14.2 При транспортировании культиватора железнодорожным транспортом на открытом подвижном составе (платформа, полувагон) размещение и крепление грузовых мест производится по главе 1,5 "Технических условий погрузки и крепления грузов" ("Сборник правил перевозок и тарифов железнодорожного транспорта Союза ССР N 246").

Для крепления грузовых мест должны применяться подкладки, прокладки, изготовленные из пиломатериалов не ниже третьего сорта в соответствии с ГОСТ 8486 и ГОСТ 2695, проволока (растяжка) для крепления груза должна применяться мягкая, термически обработанная (отожженная) согласно ГОСТ 3282 диаметром не менее 4 мм, гвозди согласно ГОСТ 283 и ГОСТ 4028.

## **15 Требования охраны окружающей среды при вводе в эксплуатацию, эксплуатации и утилизации.**

Почва, воздух и вода являются жизненно важными факторами сельского хозяйства и жизни на Земле в целом.

При достижении назначенного срока службы, эксплуатация объекта должна быть прекращена независимо от его технического состояния.

Демонтированные дефектные детали культиватора, отработанное масло и другие рабочие жидкости должны быть утилизированы в соответствии с действующими экологическими нормативными документами. При отсутствии регламентирующих норм следует обратиться к поставщикам масел, топлива, антифриза, моющих средств и т. д. за информацией о воздействии последних на человека и окружающую среду, а также о безопасных способах их хранения, использования и утилизации.

Если действующее природоохранное законодательство не регламентирует вопросы по утилизации, то при утилизации культиватора следует руководствоваться здравым смыслом.

**ВНИМАНИЕ ХРАНИТЕ ГСМ В ПРЕДНАЗНАЧЕННЫХ ДЛЯ НИХ ЕМКОСТЯХ И ОБЕСПЕЧЬТЕ НАДЛЕЖАЩУЮ УТИЛИЗАЦИЮ.**

**ЗАПРЕЩАЕТСЯ ВЫЛИВАТЬ ОТРАБОТАННОЕ МАСЛО В КАКОЙ-ЛИБО ВОДОЕМ. ПОДОБНАЯ УТИЛИЗАЦИЯ ОТРАБОТАННЫХ МАСЕЛ НЕИЗБЕЖНО ПРИВОДИТ К ЗАГРЯЗНЕНИЮ ВОДЫ И ГИБЕЛИ ОБИТАТЕЛЕЙ ВОДОЕМА.**

**ЗАПРЕЩАЕТСЯ ВЫЛИВАТЬ ОТРАБОТАННОЕ МАСЛО НА КАКОЙ-ЛИБО ВИД ПОЧВЫ. ПОДОБНАЯ УТИЛИЗАЦИЯ УБИВАЕТ РАСТИТЕЛЬНУЮ ЖИЗНЬ И УВЕЛИЧИВАЕТ РИСК ВОЗНИКНОВЕНИЯ ПОЖАРА.**

В течение всего периода эксплуатации агрегата необходимо учитывать следующее:

- нельзя заправлять трактор топливом из канистр или с применением не предназначенных для этой цели систем подачи топлива под давлением - это может привести к проливу значительных объемов топлива;
- не допускается сжигать загрязненное топливо и/или отработанное масло;
- при сливе масел и охлаждающей жидкости и т. д. следует избегать их пролива. Не смешивать слитое топливо со смазочными материалами и охлаждающей жидкостью;
- любые течи или дефекты в гидросистеме должны устраняться незамедлительно;
- запрещается повышать давление в контурах, находящихся под давлением, поскольку это может привести к разрушению отдельных узлов и деталей;
- при проведении сварочных работ следует предохранять шланги от брызг расплавленного металла, которые могут повредить их или ослабить, что может привести к утечке масла, охлаждающей жидкости и т. д.;

В момент сдачи культиватора на металлолом проконсультируйтесь о действующих положениях законодательства об утилизации в стране, где культиватор эксплуатируется, и соблюдайте их. Если не существует конкретного распоряжения или закона, получите информацию в Вашем коммерческом представительстве о возможности передачи культиватора предприятию, занимающемуся таким видом деятельности.

АО"КОРММАШ"

(наименование предприятия-изготовителя)

(наименование предприятия-изготовителя)

347510п.Орловский,Ростовскаяобласть,

Ул.Пролетарская34.

(адрес предприятия-изготовителя)

## ГАРАНТИЙНЫЙ ТАЛОН

1. Культиватор блочно модульный прицепной КБП10-4 К1 "Орлан"

(наименование изделия)

2. \_\_\_\_\_

(число, месяц, год выпуска)

3. \_\_\_\_\_

(заводской номер изделия)

Агрегат соответствует чертежам, техническим условиям, государственным и отраслевым стандартам.

Гарантирует исправность культиватора в течение 24 месяцев со дня ввода изделия в эксплуатацию, при условии ввода в эксплуатацию не позднее 12 месяцев со дня приобретения его потребителем, за исключением быстро изнашиваемых деталей (лап, стоек).

М.П.

контролер \_\_\_\_\_ (подпись)

1. \_\_\_\_\_

(дата получения изделия потребителем на складе завода-изготовителя)

2. \_\_\_\_\_

(дата поступления изделия потребителю)

3. \_\_\_\_\_

(дата ввода изделия в эксплуатацию)

М.П.

\_\_\_\_\_ (подпись)

\_\_\_\_\_ (подпись)

## Опросной лист

В целях дальнейшего совершенствования изделия просим дать замечания и предложения.

После заполнения настоящий опросной лист направьте по адресу:

347510п. Орловский, Ростовская область, ул. Пролетарская 34.

(адрес предприятия-изготовителя)

### Вопрос

### Ответ (заполняется потребителем)

1. Заводской номер изделия, год выпуска.
2. Дата ввода в эксплуатацию.
3. Условия работы
  
4. Наиболее часто встречающиеся поломки.
  
5. Какими дополнительными запасными частями желательно комплектовать изделие.
  
6. Объем работ выполненных изделием с начала эксплуатации.
  
7. Адрес потребителя.
  
8. Фамилия, должность, подпись, число.

## Приложение

## Химмотологическая карта культиватора КБП10-4-К1 "Орлан"

Наименование, индекс сборочной единицы (функционально законченное устройство, механизм, узел трения)	Кол-во сборочных единиц, изделий, шт.	Наименование и обозначение ГСМ			Масса (объем) ГСМ, Заправляемые в изделие при смене кГ(дм <sup>3</sup> )	Периодичность смазки.	Примечание.
		основные	дублирующие (резервные)	Запасные изделия			
1	2	3	4	5	6	7	8
Подшипники 7609, 7611 ГОСТ 333 ступица опорных колес	6	Литол-24 ГОСТ 21150	Циатим 201 ГОСТ 6267		1,194 (1,4)	Один раз в сезон	
Подшипники 1580207НКС17 ТУ 37.006.084-88 ступицы опорных катков	36	Литол-24 ГОСТ 21150	Циатим 201 ГОСТ 6267		0,34 (0,4)	Один раз в сезон	
Подшипники ШС30 ГОСТ 3635-78 Поводков КБП 02.060, КБП 02.060-01	12	Литол-24 ГОСТ 21150	Циатим 201 ГОСТ 6267		0,2465 (0,29)	60 часов	
Подшипники ШС20 ГОСТ 3635-78 Кронштейнов КБП 02.140	12	Литол-24 ГОСТ 21150	Циатим 201 ГОСТ 6267		0,2465 (0,29)	60 часов	

ые)

ые

ые изделие

издели

ые изделие

е

ые)



Продолжение приложения .

## Химмотологическая карта культиватора КБП10-4-К1 "Орлан"

Наименование, индекс сборочной единицы (функционально законченное устройство, механизм, узел трения)	Кол-во сборочных единиц, изделий, шт.	Наименование и обозначение ГСМ			Масса (объем) ГСМ, Заправляемые в изделие при смене кг(дм <sup>3</sup> )	Периодичность смазки	Примечание.
		основные	дублирующие (резервные)	Зарубежные			
1	2	3	4	5	6	7	8
Подшипники гидроцилиндров ШС 40	4	Литол-24 ГОСТ 21150	Циатим 201 ГОСТ 6267		1,194 (1,4)	60 часов	
Втулка поводков КБП 02.060; КБП 02.060-01	12	Литол-24 ГОСТ 21150	Циатим 201 ГОСТ 6267		0,44 (0,4)	60 часов	
Ось шарнира колеса	2	Литол-24 ГОСТ 21150	Циатим 201 ГОСТ 6267		0,44 (0,4)	60 часов	
Ось крестовины	4	Солидол ГОСТ 4366	Солидол ГОСТ10 33		0,44 (0,4)	60 часов	
Шарнир центральной балки	2	Солидол ГОСТ 4366	Солидол ГОСТ10 33		0,44 (0,4)	60 часов	
Винт опоры КБП 00.060	3	Солидол ГОСТ 4366	Солидол ГОСТ10 33		0,44 (0,4)	60 часов	

ые)

издели

е

ые)

изд

ел

ие

изд

ел

ие

Продолжение приложения.

Химмотологическая карта культиватора КБП10-4-К1 "Орлан"

---

устройство, , шт. ) изделие , шт. )

(функционально законченное изделие механизм, узел трения)	единиц, изделий	Литол-24 ГОСТ 21150	Циатим 201 ГОСТ 6267	Заправленные в при смене кГ(дм <sup>3</sup> )			
1	2	3	4	5	6	7	8
Стакан КБП16 04.010	2	Литол-24 ГОСТ 21150	Циатим 201 ГОСТ 6267		1,194 (1,4)	60 часов	
Корпус в сборе КБП16 04.030	2	Литол-24 ГОСТ 21150	Циатим 201 ГОСТ 6267		0,44 (0,4)	60 часов	
Консервация		Защитные материалы согласно ГОСТ 7751					

ПРИМЕЧАНИЕ: 1. Вместо смазки солидол допускается применение Литол-24.  
2. Вместо ЦИАТИМ допускается применение смазок 1-13, Лита, Унчол.