

ПАО «МИЛЛЕРОВОСЕЛЬМАШ»

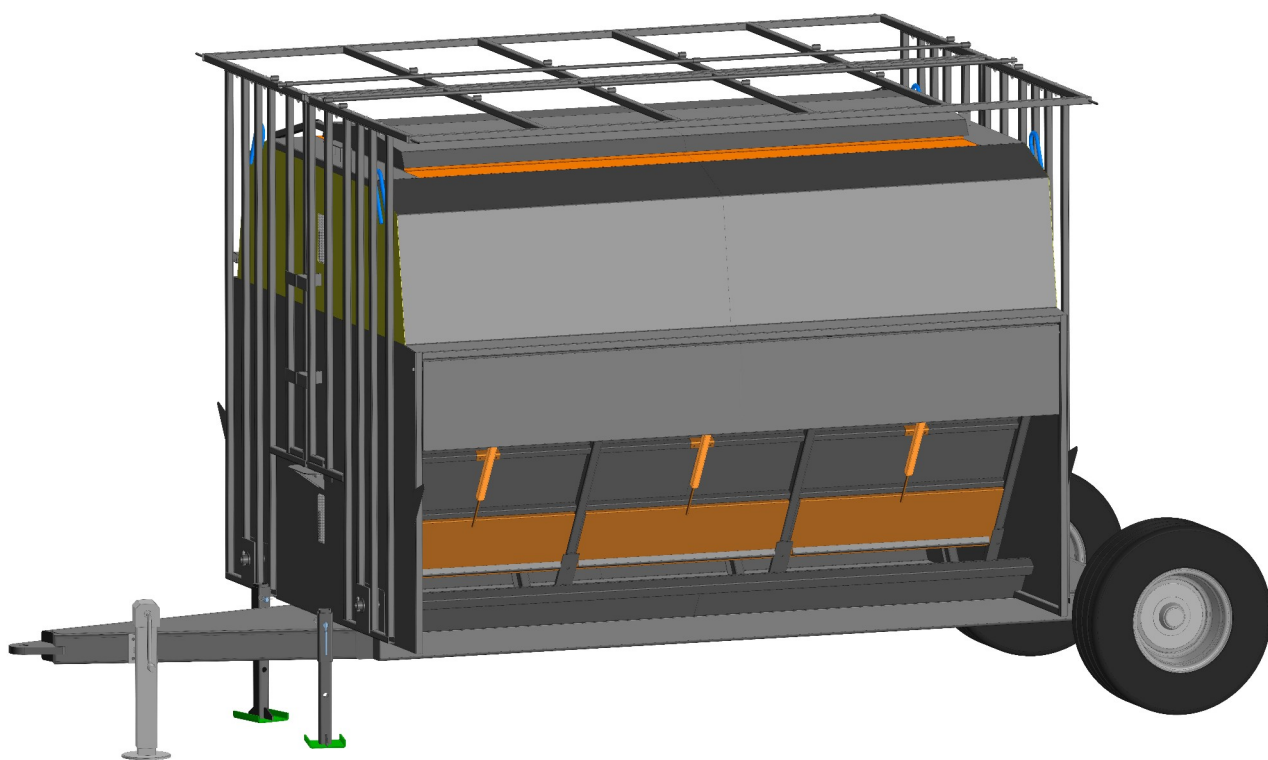


**КОРМОРАЗДАТЧИК  
МОБИЛЬНЫЙ  
МК-6**

**«Taurus»**

**МК.00.00.00.000 РЭ**

Руководство по эксплуатации



Россия  
г. Миллерово  
2026 г.

---

**Предприятие-изготовитель:**

ПАО "Миллеровосельмаш"

346130 г. Миллерово Ростовской обл., ул. Заводская, 1  
тел. (86385) 2-30-61; 2-30-62  
факс (86385) 2-30-75

## Содержание:

1. Общие сведения.....	4
2. Технические данные.....	5
3. Устройство и работа.....	6
4. Требования безопасности.....	8
5. Техническое обслуживание.....	9
6. Хранение.....	10
7. Карта смазки.....	10
ГАРАНТИЙНЫЙ ТАЛОН.....	12

## 1. Общие сведения

1.1 Настоящее —Руководство по эксплуатации содержит основные сведения об устройстве, правильном применении, требованиях безопасности, правилах эксплуатации и регулировке, техническом обслуживании, правилах хранения и транспортирования, возможных неисправностях и методах их устранения, комплектности кормораздатчика МК-6 «Taurus» (далее по тексту - кормораздатчик).

1.2 Кормораздатчик предназначен для транспортировки и дозированной раздачи животным измельченных сухих кормов в полевых условиях.

Область применения кормораздатчика – молочно-товарные фермы и комплексы крупного рогатого скота.

1.3 Кормораздатчик должен агрегатироваться с колесными тракторами тягового класса 1,4 — 2,0 имеющими тягосцепное устройство ТСУ-2В (вилка).

1.4 Принятые сокращения:

ЗИП – запасные части, инструмент и принадлежности;

ТСУ – тягово-сцепное устройство

Конструкция кормораздатчика может иметь отдельные несоответствия с настоящим документом, вследствие постоянного совершенствования конструкции.

## 2. Технические данные

№	Параметр	Значение
1	Способ агрегатирования	Полуприцепной
2	Длина, мм.	5 400±100
3	Ширина: в транспортном положении, мм. в рабочем положении, мм.	2 300±100 5 400±100
4	Высота: в транспортном положении, мм. в рабочем положении, мм.	2 600±100 2 400±100
5	Вместимость бункера, м <sup>3</sup>	6,5
6	Масса перевозимого груза, кг.	4 000
7	Масса сухая, кг.	1 300±100
8	Колея, мм	1 700±50
9	Дорожный просвет, не менее, мм	300
10	Высота дна бункера, мм	450±50
11	Размеры загрузочного окна, мм.	2 200 x 800
12	Максимальная скорость передвижения, км/ч	15
13	Агрегатирование с тракторами класса тяги	1,4 — 2,0
14	Продолжительность перевода из рабочего положения в положение дальнего транспорта и обратно, ч, не более	0,25
15	Количество точек смазки	8
16	Установленная наработка на отказ, ч	100
17	Назначенный срок службы, лет	8
18	Гарантийный срок эксплуатации, мес.	12

### 3. Устройство и работа.

3.1 Кормораздатчик МК-6 «Taurus» (рис. 1) состоит из рамы 1, бункера 2, крышки бункера 3, задвижек с подъёмным механизмом 4, колёсной системы 5, откидных заграждений 6, откидных навесов 7, стояночных опор 8, регулируемой опоры 9.

3.2 Рама представляет собой сварную конструкцию, выполненную из двух продольных лонжеронов прямоугольного трубчатого сечения, соединенных между собой поперечинами. В передней части приварена V-образная сница.

3.3 Борта кормораздатчика сварные из стальных труб квадратного сечения и стальных листов.

3.4 Ходовая система представляет собой мост с колесами. Балка моста с колесами приварена к раме.

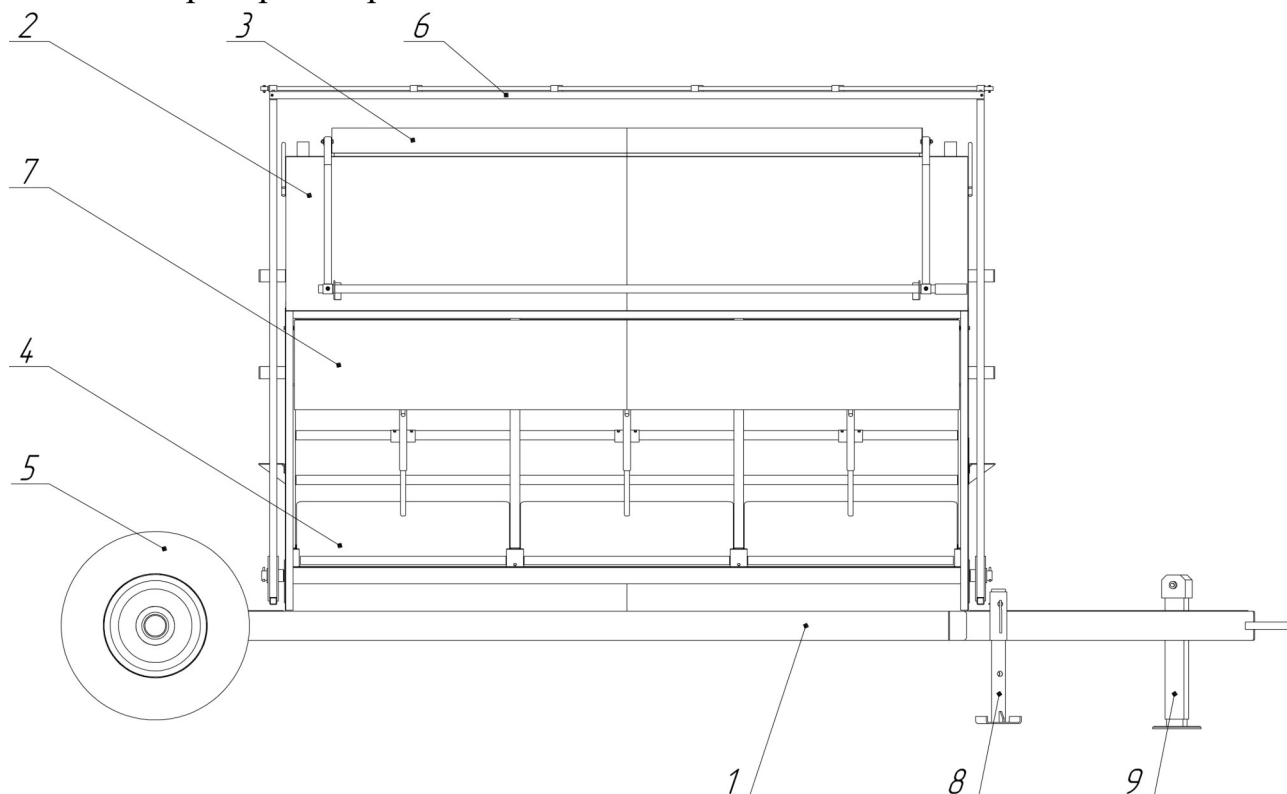


Рис. 1 — Общий вид кормораздатчика Taurus – 6:

*Рама (1), бункер (2), крышка бункера (3), задвижки с подъёмным механизмом (4), колёсная система (5), откидные заграждения (6), откидные навесы (7), стояночные опоры (8), регулируемая опора (9).*

### 3.5 Подготовка кормораздатчика к работе:

Перед началом работы кормораздатчика следует убедиться в том, что:  
– кормораздатчик и трактор исправны;

- трактор оснащён боковыми зеркалами, дающими видимость по обеим сторонам кормораздатчика;
- Откидные ограждения и навесы надёжно закреплены;
- вблизи кормораздатчика не находятся другие лица;
- безопасная зона достаточно видимая.

### 3.6 Кормораздатчик работает следующим образом:

После загрузки кормов в кормораздатчик грейферным погрузчиком, он следует к месту раздачи кормов. После прибытия на место кормления и для перевода кормораздатчика в стационарное положение, необходимо выполнить следующие операции в указанном порядке:

1. Опустить стояночные опоры 8.
2. Отцепить кормораздатчик от трактора.
3. Поднять откидные навесы 7.
4. Опустить откидные ограждения 6.
5. Поднять задвижки 4.

Для перевода в транспортное положение следует выполнить описанные операции в обратном порядке.

**ВНИМАНИЕ: ПЕРЕД НАЧАЛОМ ДВИЖЕНИЯ НЕ ЗАБУДЬТЕ УСТАНОВИТЬ СТОЯНОЧНЫЕ И РЕГУЛИРУЕМУЮ ОПОРЫ В ТРАНСПОРТНОЕ ПОЛОЖЕНИЕ!**

## 4. Требования безопасности

4.1 Кормораздатчик изготовлен в соответствии с обязательными требованиями государственных стандартов и действующей технической документацией.

4.2. При работе кормораздатчика возможно воздействие опасных и вредных производственных факторов на обслуживающий персонал. При соблюдении рекомендаций и запретов, описанных в данном разделе, можно уменьшить угрозу для людей.

4.3 При обслуживании кормораздатчика, руководствоваться общими требованиями безопасности по ГОСТ 12.2.042-91.

4.4 К работе с кормораздатчиком допускаются трактористы, прошедшие инструктаж по технике безопасности согласно ГОСТ 12.0.004-90 и знающие правила эксплуатации согласно настоящему руководству.

4.5 Каждый раз перед началом работы проверить кормораздатчик и трактор на предмет безопасности эксплуатации и транспортировки.

4.6 Подготовку кормораздатчика к работе выполнять согласно указаниям раздела 3.

4.7 При выезде на дороги общего пользования на кормораздатчик должен быть установлен задний опознавательный знак «тихоходное транспортное средство», **в комплект поставки машины не входит.**

4.8 Не превышать максимально разрешённую массу загружаемой кормовой смеси.

4.9. Не превышать максимально разрешённую скорость транспортировки.

4.10 Утерянные и поврежденные при эксплуатации знаки и надписи по технике безопасности должны быть восстановлены или заменены новыми.

## 5. Техническое обслуживание.

Для нормальной работы кормораздатчика, а также для обеспечения его сохранности и долговечности, необходимо постоянное наблюдение за состоянием узлов кормораздатчика и их регулировка, регулярная смазка, своевременная замена изношенных деталей и подтяжка крепежа.

В случае появления неисправностей, которые не могут быть устранены самим обслуживающим персоналом, необходимо связаться с изготовителем. Для получения информации по Вашему кормораздатчику необходимо сообщить порядковый номер, месяц, год выпуска и тип кормораздатчика, которые нанесены на фирменной табличке. Незначительные проблемы могут быть решены во время телефонного разговора с изготовителем. Если неисправность требует вмешательства изготовителя, наш персонал прибудет на место так быстро, насколько это возможно.

В случае необходимости замены деталей кормораздатчика запасные части должны быть только оригинальными с гарантией изготовителя. Любые указания должны быть строжайшим образом соблюдены. Изготовитель кормораздатчика принимает на себя ответственность только в том случае, когда неисправность кормораздатчика вызвана дефектами материала или недостатками производства.

Если кормораздатчик эксплуатировался с использованием запасных частей постороннего производства или не были соблюдены указания предприятия изготовителя, то изготовитель снимает с себя любую ответственность за возможные повреждения и негативные последствия для кормораздатчика и обслуживающего персонала. Гарантийные обязательства снимаются, если кормораздатчик эксплуатировался с запасными частями постороннего производства. Изготовитель не несет ответственность за любое изменение и модернизацию кормораздатчика, произведенную не изготовителем.

Все виды ремонтных работ и операций технического обслуживания должны проводиться в мастерской или в пунктах технического обслуживания с особой осторожностью и с применением переносных лестниц, при этом кормораздатчик должен быть заторможен стояночными и регулируемой опорами и отцеплен от трактора. Работы должны проводиться в рукавицах, устойчивых к порезам.

## 6. Хранение.

Хранить кормораздатчик необходимо в закрытых помещениях или под навесом. Допускается хранение на открытых оборудованных площадках с твердым покрытием, при обязательном выполнении работ по консервации.

Все отверстия, через которые могут попасть атмосферные осадки во внутренние полости машин, должны быть плотно закрыты.

## 7. Карта смазки:

<b>Наименование сборочной единицы</b>	<b>Количество сборочных единиц</b>	<b>Наименование смазочного материала</b>	<b>Периодичность</b>
Ступица колеса	2	Литол-24 ГОСТ 21150-87	Один раз в год
Механизм подъёма задвижек	6	Солидол С ГОСТ 4366-76	Один раз в год
Опора регулируемая	1	Солидол С ГОСТ 4366-76	Один раз в год

## 8. Свидетельство о приёмке:

Мобильный кормораздатчик МК-6 «Taurus»

Заводской номер \_\_\_\_\_

изготовлен и принят в соответствии с обязательными требованиями государственных стандартов, действующей технической документации и признан годным к эксплуатации.

Начальник ОТК

М.П. \_\_\_\_\_

(подпись)

\_\_\_\_\_

(расшифровка)

«\_\_» \_\_\_\_\_ 20\_\_ г.

### 8. Гарантии изготовителя:

Предприятие-изготовитель гарантирует соответствие кормораздатчика требованиям технических условий при соблюдении потребителем правил эксплуатации, транспортирования, монтажа и хранения, установленных техническими условиями и инструкцией по эксплуатации.

Гарантийный срок эксплуатации 12 месяцев со дня ввода кормораздатчика в эксплуатацию, но не более 18 месяцев со дня приобретения его потребителем, при условии соблюдения правил эксплуатации, транспортирования и хранения, указанных в данном руководстве по эксплуатации.

Претензии по качеству должны быть представлены согласно положению о купле-продаже в соответствии с главой 30 Гражданского Кодекса Российской Федерации, Федеральными Законами: РФ №2300-1-ФЗ от 07.02.92 г. «О защите прав потребителей»; РФ №164-ФЗ в редакции от 30. 06.2013 г. «О финансовой аренде (лизинге)»; РФ №184-ФЗ от 27.12.2002 г. «О техническом регулировании», кроме случаев, оговоренных взаимным соглашением сторон. При этом претензии по комплектности должны быть предъявлены в день поступления сеялки к потребителю, а претензии к внешнему виду должны быть предъявлены в течении 5 дней после поступления потребителю.

Назначенный срок службы – 8 лет.



ПАО «Миллеровосельмаш»

346130, г. Миллерово, Ростовской области, ул. Заводская, 1.

## ГАРАНТИЙНЫЙ ТАЛОН

1. Кормораздатчик мобильный МК-6 «Taurus»
2. Число, месяц и год выпуска \_\_\_\_\_.
3. Заводской номер \_\_\_\_\_

Кормораздатчик мобильный МК-6 «Taurus» соответствует чертежам, техническим условиям, государственным стандартам.

Гарантируется исправность кормораздатчика в течение 12 месяцев со дня ввода его в эксплуатацию, но не позднее, чем 18 месяцев с момента получения потребителем.

М.П. **Контролер** \_\_\_\_\_  
подпись

1

\_\_\_\_\_  
(дата получения сеялки потребителем на складе завода-изготовителя)

2

\_\_\_\_\_  
(дата ввода в эксплуатацию)

М.П. \_\_\_\_\_

подпись



Для заметок: